

Hand in hand for tomorrow



제품 데이터 시트
범용 그리퍼 PGN-plus-P

PGN-plus-P

범용 그리퍼

안정성. 강건. 유연성. 범용 그리퍼 PGN-plus-P

틈니형 가이드 사용으로 인해 영구적으로 윤활되고 파지력이 강하고 최대 모멘트가 높은 범용 2조 평행 그리퍼

적용분야

다양한 용도에서 워크피스를 처리할 수 있는 공압식 범용 그리퍼. 클린룸에서부터 약한 수준의 오염 환경에 사용할 수 있는 범용 사용성. 오염 환경을 위한 특수버전 선택 가능.

SCHUNK 고객이 얻는 혜택

견고한 틸니형 가이드 정밀한 처리 가능

최대 순간 동력을 제공하여 롱타입 그리퍼 핑거의 사용에 적합함

틈니형 가이드 내 윤활제 포켓 프로세스 신뢰성 및 더 긴 정비 간격 보장

최대 피스톤 면적 최대 파지력용

세 조임 방향의 양 측면에서 설치 범용 및 유연한 그리퍼 어셈블리용

호스 없이 직접 체결 또는 나사 체결을 통한 에어 공급 범용 및 유연한 그리퍼 어셈블리용

폭넓은 센서 액세서리 프로그램으로 다목적 취리 가능성 및 스트로크 위치 모니터링 가능

매니폴드 옵션으로 방진, 고온, 내부식성 등 적용 케이스별 최적화 가능



크기
수량: 11



중량
0.08 .. 39.8 kg



파지력
180 .. 26100 N



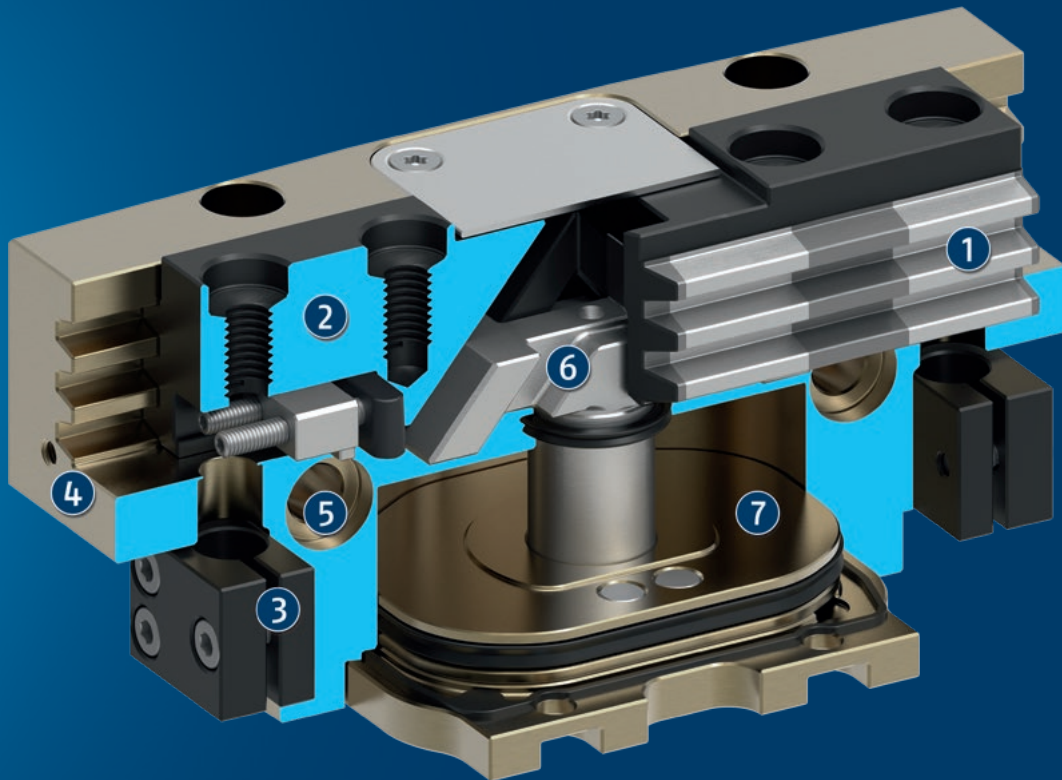
조당 스트로크
2 .. 45 mm



공작물 중량
0.9 .. 97.5 kg

기능 설명

피스톤이 압축 에어에 의해 상하로 움직입니다.
 썬기 후크의 각도가 있는 동작면이 동시적인 평행 조 동작을 만들어냅니다.



- ① **톱니형 가이드**
 견고한 다중 톱니 안내에서 윤활유 포켓으로 인한 최대 사용 수명 및 큰 안내 지지대를 통해 높은 힘과 토크 흡수
- ② **베이스 조**
 워크피스별 그리퍼 핑거를 연결하기 위한 표준 나사 연결 도해
- ③ **센서용 브라켓**
 근접 스위치 및 하우징 내 조절식 제어 캠용 브라켓
- ④ **하우징**
 고강도 알루미늄 합금 사용으로 중량 최적화
- ⑤ **센터링 및 설치 가능성**
 그리퍼 범용 조립용
- ⑥ **썬기 후크 디자인**
 고전력 전송이 가능하며 넓은 대각선 당김면이 적용되어 마모가 최소화되었습니다
- ⑦ **피스톤**
 최대 구동장치 피스톤 면을 통해 최대의 힘이 전달됩니다.

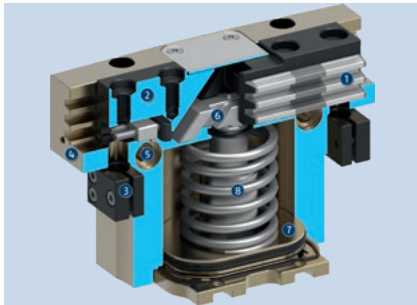
자세한 기능 설명

방진 버전 SD



"방진" 버전으로 침투 물질에 대한 보호 등급을 높일 수 있습니다. 이것은 미리 조립된 그리퍼 버전으로 주문하거나 "SAD PGN-plus-P" 개장 키트를 사용하여 그리퍼에 개장이 가능합니다.

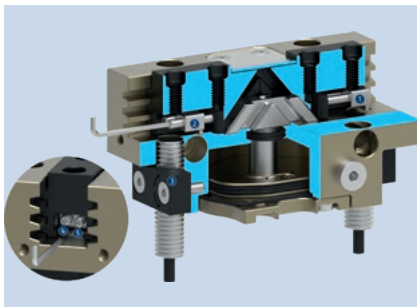
파지력 유지 버전 AS/IS



기계적인 파지력 유지 장치는 압력이 떨어지는 경우에도 최소 고정력이 적용되도록 보장합니다. AS 버전에서는 폐쇄력으로 작용하고 IS 버전에서는 개방력으로 작용합니다. AS 버전을 보여주는 이미지입니다. 파지력 유지 장치를 파지력 강화 또는 1방향 파지에 사용할 수 있습니다.

- | | |
|-----------|----------------|
| ① 톱니형 가이드 | ⑤ 센터링 및 설치 가능성 |
| ② 베이스 조 | ⑥ 빼기 후크 디자인 |
| ③ 센서용 브라켓 | ⑦ 피스톤 |
| ④ 하우징 | ⑧ 파지력 유지 |

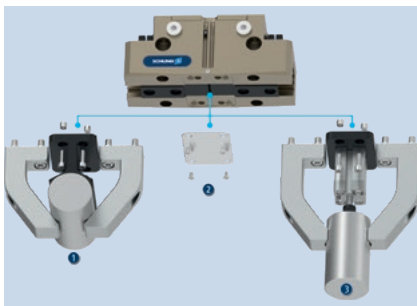
유도성 근접 스위치로 모니터링하는 동안 제어 캠 설정



유도성 근접 스위치를 사용한 모니터링은 64사이즈부터 표준으로 수행할 수 있습니다. 배송 시에는 제어 캠을 사용하여 "그리퍼 열림" 및 "그리퍼 닫힘" 위치가 사전 설정됩니다. 유도 센서는 별도로 주문해야 하며, 하우징 내부로 정지부까지 미끄러져 들어가 클램프로 고정됩니다. 예를 들어, "워크피스 잡음"과 같은 다른 위치를 모니터링하기 위해 두 제어 캠을 각 베이스 조에 개별적으로 설정할 수 있습니다.

- | | |
|---------------------------|-------------------------------------|
| ① "그리퍼 닫힘" 위치용 제어 캠 사전 설정 | ③ 센서 고정용 클램핑 나사가 있는 홀더 |
| ② "그리퍼 열림" 위치용 제어 캠 사전 설정 | ④ 조정된 전환점을 공정 신뢰성 높게 고정하기 위한 클램핑 나사 |
| | ⑤ 모든 전환점 설정용 조절 나사 |

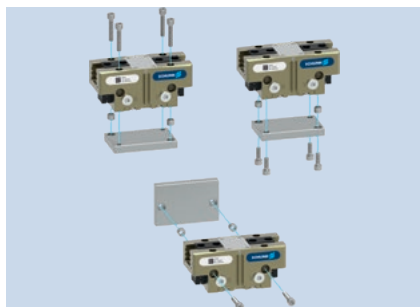
고객별 추가 구조물을 위해 커버 시트 아래에 장착 가능한 옵션



배송 시 커버 시트는 그리퍼에 장착됩니다. 필요한 경우 제거할 수 있습니다. 커버 시트 아래에는 추가 기능을 구현할 수 있도록 고객 맞춤형 설계를 위한 스톱과 피팅이 있습니다.

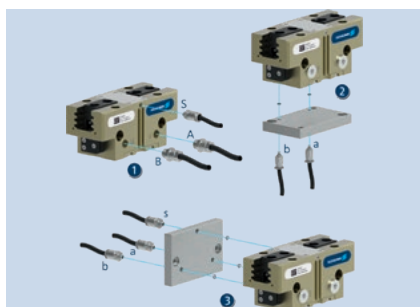
- | | |
|---------------------|---------------------------|
| ① 추가 센터링 또는 워크피스 지지 | ③ 그리퍼에 부착된 외부 실린더가 있는 이젝터 |
| ② 커버 플레이트(제거 가능) | |

그리퍼 어셈블리를 위한 센터링 및 장착 옵션



그리퍼는 2면과 3개의 나사 방향으로 설치하는 것이 가능합니다. 이는 상상할 수 있는 모든 배열에서 그리퍼의 보편적이고 유연한 장착을 가능케합니다.

전원 공급 장치를 위한 공압 연결



그리퍼는 3면에 압축 공기를 유연하게 공급하는 것이 가능합니다.

- ① 공기 연결부 및 공압 호스를 거쳐 메인 공기 연결부 A 및 B를 통해 전면에서, 에어 퍼지는 S를 통해 선택적으로 생성하는 것이 가능합니다.
- ② 하단에서는 호스 없이 직접 연결하는 방식을 통해 직접 연결부 a와 b를 통해 연결됩니다. 공압 공급은 어댑터 플레이트를 통해 이루어집니다.
- ③ 후면에서는 호스 없이 직접 연결하는 방식을 통해 직접 연결부 a와 b를 통해 연결됩니다. 공압 공급은 어댑터 플레이트를 통해 이루어집니다. 에어 퍼지는 S를 통해 선택적으로 생성하는 것이 가능합니다.

시리즈에 관한 일반 참고 사항

작동 원리: 표면 파워 트랜스미션이 있는 웨지 기어

하우징 재료: 알루미늄

베이스 쥔 재료: 강철

작동: 공압, ISO 8573-1:2010 [7:4:4]에 따른 여과된 압축 에어.

보증: 36개월

서비스 수명 특징: 요청 시

제공 범위: 근접 스위치용 받침대, 센터링 슬리브, 직접 연결용 O링, 조립 설명서(법인 선언문을 포함한 작동 매뉴얼은 온라인에서 확인 가능)

파지력 유지: 기계 파지력 유지 또는 SDV-P 압력 유지 밸브가 있는 버전을 사용하여 가능

파지력: P 거리에서 각 쥔에 적용되는 개별 힘의 산술적인 합계입니다(그림 참조).

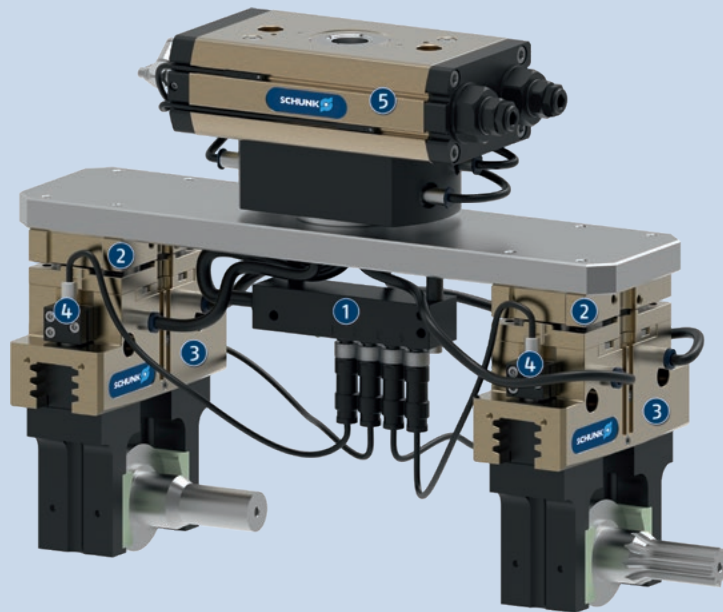
핑거 길이: 주 축을 바라보는 P 거리처럼 참조면에서 측정됩니다.

최대 허용 가능한 핑거 길이는 정격 동작 압력이 달성될 때까지 적용됩니다. 압력이 더 높아지면 핑거 길이가 정격 동작 압력에 비례하여 감소해야 합니다.

반복 정밀도: 100회 연속 스트로크 동안의 말단 위치 분포로 정의됩니다.

공작물 중량: 중력 g로 인한 가속도에서 공작물 편차에 대응하는 0.1의 정지 마찰 계수와 2의 안전 계수를 갖춘 포스 맞춤 그리핑을 위해 계산됩니다. 끼워맞춤식 또는 포착 그리핑의 경우, 허용 공작물 중량이 훨씬 더 높습니다.

폐쇄 및 개방 횟수: 애플리케이션별 그리퍼 핑거 없이 베이스 쥔만 이동하는 시간입니다. 밸브 교환 시간, 호스 충전 시간 또는 PLC 반응 시간은 포함되지 않으므로 사이클 시간이 계산될 때 고려되어야 합니다.



적용 예시

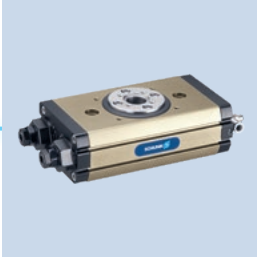
원자재와 최종 부품의 적하와 부정확한 위치의 보정을 위한 핸들링 공구입니다. 센서 분배기는 케이블을 통한 신호 라우팅에 사용됩니다.

- ① 센서 디스트리뷰터 V4는
- ② 허용값 보정 유닛 TCU-Z
- ③ 범용 그리퍼 PGN-plus-P

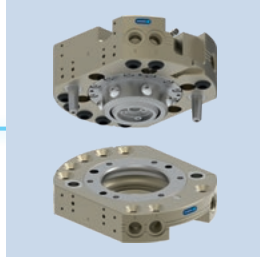
- ④ IN 센서
- ⑤ 범용 회전 액추에이터 SRM

SCHUNK는 더 많은 것을 제공합니다...

다음 구성품은 제품을 더욱 더 생산적으로 만들어 줍니다
- 최고의 기능, 유연성, 신뢰성, 그리고 생산 제어를 위해 적합한 추가품입니다.



회전 유닛



툴 교환기



보정 유닛



선형 축



조(Jaw) 퀵 체인지 시스템



핑거 블랭크



압력 유지밸브



범용 중간 조



유연한 위치 센서



자성 스위치



유도성 근접 스위치

① 이들 제품에 대한 자세한 내용은 다음 제품 페이지나 schunk.com에서 확인할 수 있습니다.

옵션 및 특별 정보

파지력 유지 버전 **AS/IS**: 기계적 파지력 유지 버전은 압력 하강 시에 최소 파지력을 보장합니다. AS/S 버전에서는 폐쇄력으로 작용하고 IS 버전에서는 개방력으로 작용합니다.

고온 버전 **V/HT**: 고온 환경에서도 사용 가능

정밀 버전 **P**: 최고 정밀도용

내부식성 버전 **K**: 부식 발생 환경에서도 사용 가능

ATEX 버전 **EX**: 폭발물이 있는 환경용

방진 버전 **SD**: 완전한 방진, 침투 물질에 대한 보호 등급의 강화

공기 제거 연결 내장: 그리퍼 내 먼지 유입 차단

식품 등급의 윤활: 이 제품에는 식품 규격 윤활제가 기본으로 포함되어 있습니다. EN 1672-2:2020의 요건이 완전히 충족되지 않았 습니다. 관련 NSF 인증서는 작동 설명서에 있는 윤활제 정보를 사용하여 <https://info.nsf.org/USDA/Listings.asp>에서 확인할 수 있습니다.

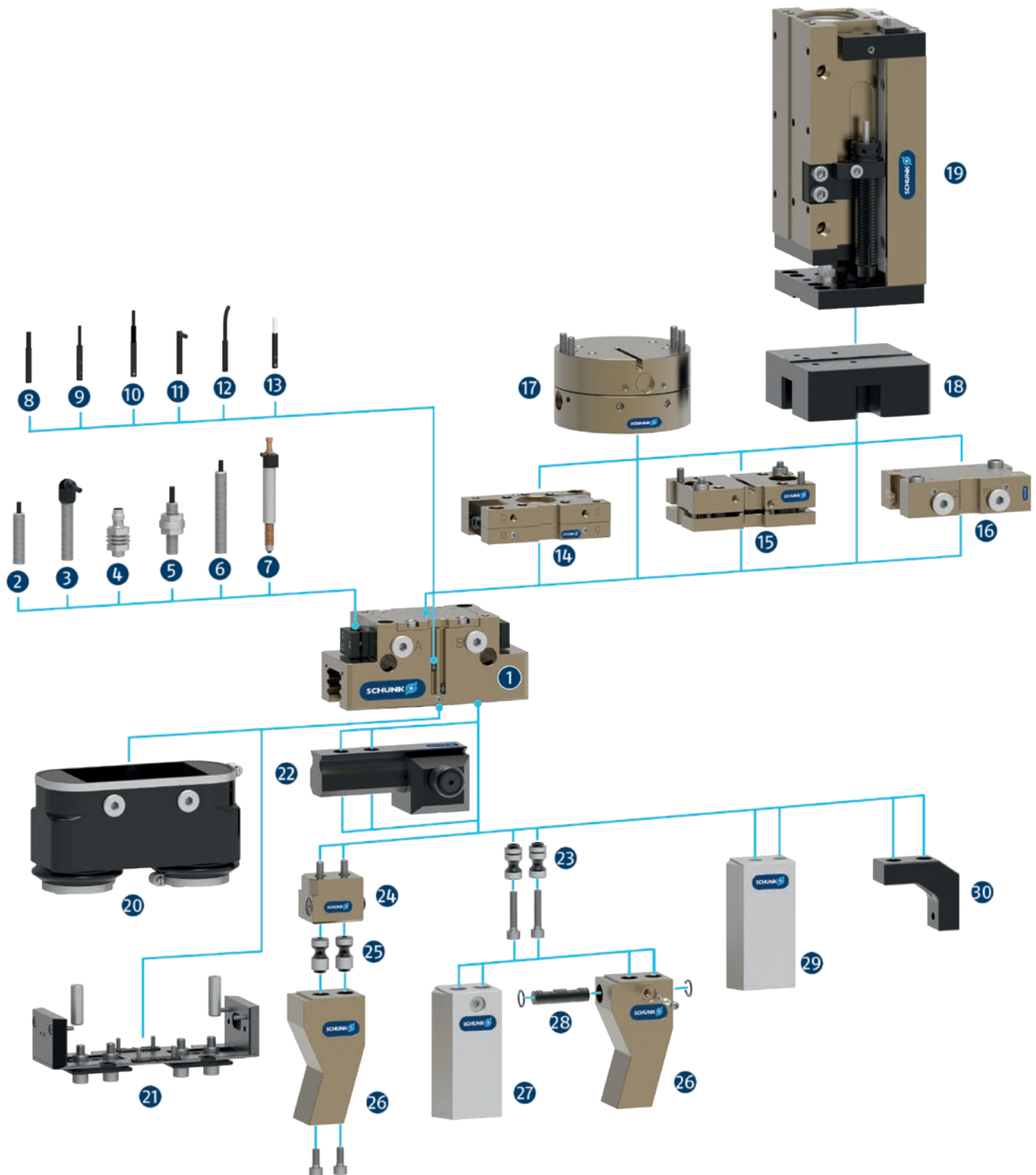
기타 버전: 다양한 옵션을 조합할 수 있습니다.

PGN-plus-P

범용 그리퍼

SCHUNK 그리퍼 PGN-plus-P

액세서리 개요



- ① **PGN-plus-P**
툴니형 가이드 사용으로 인해 파지력이 강하고 최대 모멘트가 높은 범용 2조 평형 그리퍼

센서 시스템

- ② ...에
몰딩 케이블 및 직선 케이블 출구가 있는 유도성 근접 스위치
- ③ ...- SA에
몰딩 케이블 및 측면 케이블 콘센트가 있는 유도성 근접 스위치
- ④ **IN-C 80**
유도성 근접 스위치, 직접 연결 가능
- ⑤ **FPS**
최대 5개의 자유롭게 선택 가능한 다양한 위치를 모니터링할 수 있는 유연한 위치 센서
- ⑥ **IPD 80**
아날로그 출력을 이용해 그리퍼 조의 정확한 위치를 감지하는 유도형 위치 센서
- ⑦ **APS-M1S**
아날로그 출력을 이용해 그리퍼 조의 정확한 위치를 감지하는 기계식 측정 시스템
- ⑧ **MMS 22**
위치 모니터링을 위한 직선 케이블 콘센트가 있는 마그네틱 스위치
- MMS 22-PI1**
프로그래밍할 수 있는 위치를 모니터링하기 위한 직선 케이블 콘센트가 있는 마그네틱 스위치
- ⑨ **MMS 22-PI2**
프로그래밍할 수 있는 두 개의 위치를 모니터링하기 위한 직선 케이블 콘센트가 있는 마그네틱 스위치
- ⑩ **MMS 22-PI1-HD**
견고한 디자인의 MMS 22-PI1
- MMS 22-PI2-HD**
견고한 디자인의 MMS 22-PI2
- ⑪ **MMS 22-SA**
위치 모니터링을 위한 측면 케이블 콘센트가 있는 마그네틱 스위치
- MMS 22-PI1-SA**
프로그래밍할 수 있는 위치를 모니터링하기 위한 측면 케이블 콘센트가 있는 마그네틱 스위치
- ⑫ **MMS-P**
프로그래밍할 수 있는 두 개의 위치를 모니터링하기 위한 직선 케이블 콘센트가 있는 마그네틱 스위치
- ⑬ **MMS-A**
아날로그 출력 및 티치 기능으로 그리퍼 조 위치를 측정하기 위한 직선 케이블 콘센트가 있는 아날로그 마그네틱 스위치

보안 제품

- ⑭ **CWS**
핸들링 구성품을 간단히 교체할 수 있도록 통합된 에어 피드 스루 기능이 탑재된 수동 체인지 시스템

- ⑮ **TCU**
평면의 작은 공차를 보정하기 위한 공차 보정 유닛
- ⑯ **SDV-P-E-P**
일시적 포스 및 위치 유지를 위한 압력 유지 밸브
- ⑰ **AGE**
X 및 Y 축의 큰 공차를 보정하기 위한 보정 유닛
- ⑱ **ASG**
모듈형 시스템에서 다양한 자동화 구성품을 결합하기 위한 어댑터 플레이트
- ⑲ **CLM**
공압 드라이브 및 유격 없는 사전 로드 크로스 롤러 베어링을 갖춘 리니어 모듈
- ⑳ **HUE**
오염 방지 슬리브
- ㉑ **SAD**
방진 버전, 개장 키트

핑거 액세서리

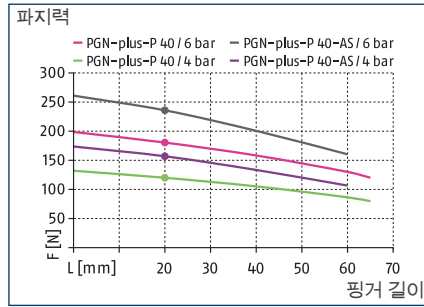
- ㉒ **UZB**
범용 중간 조는 도구 없이 신속하고 신뢰할 만한 풀러킹 및 그리퍼 상부 조의 이동을 허용합니다.
- ㉓ **BSWS-AR**
상단 조를 신속히 수동으로 교체할 수 있는 조 킥 체인지 시스템의 어댑터 핀
- ㉔ **BSWS-B**
상단 조를 신속히 수동으로 교체할 수 있는 조 킥 체인지 시스템의 잠금 매커니즘
- ㉕ **BSWS-A**
맞춤형 핑거에 맞게 조정하기 위한 조 킥 체인지 시스템의 어댑터 핀
- ㉖ 맞춤형 핑거
- ㉗ **BSWS-ABR**
조 킥 체인지 시스템과의 인터페이스가 있는 알루미늄 소재의 핑거 블랭크
- BSWS-SBR**
조 킥 체인지 시스템과의 인터페이스가 있는 강철 소재의 핑거 블랭크
- ㉘ **BSWS-UR**
조 킥 체인지 시스템을 맞춤형 핑거에 통합하기 위한 잠금 매커니즘
- ㉙ **ABR/SBR**
표준화된 나사 연결 다이어그램과 강철 또는 알루미늄 소재의 핑거 블랭크
- ㉚ **ZBA**
마운팅 표면의 방향 재설정용 중간 조

PGN-plus-P 40

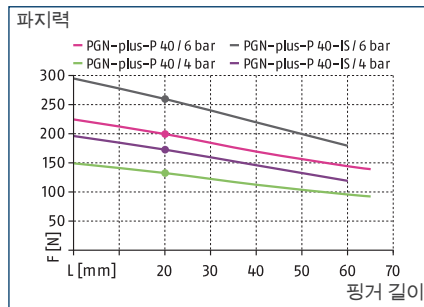
범용 그리퍼



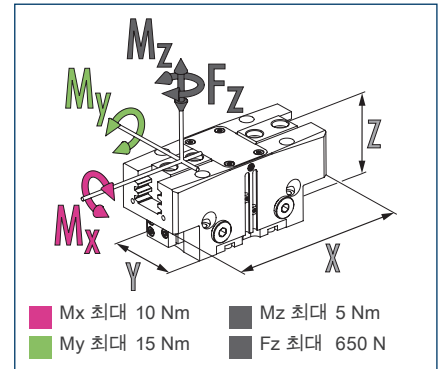
파지력, O.D. 그리핑



파지력, I.D. 그리핑



치수 및 최대 로드



① 표시된 모멘트와 포스는 정적인 값이고 각 베이스 조에 적용되며 동시에 나타날 수 있습니다. 부하가 파지력 자체에 의해서 생성되는 모멘트에 추가로 발생할 수 있습니다.

기술 데이터

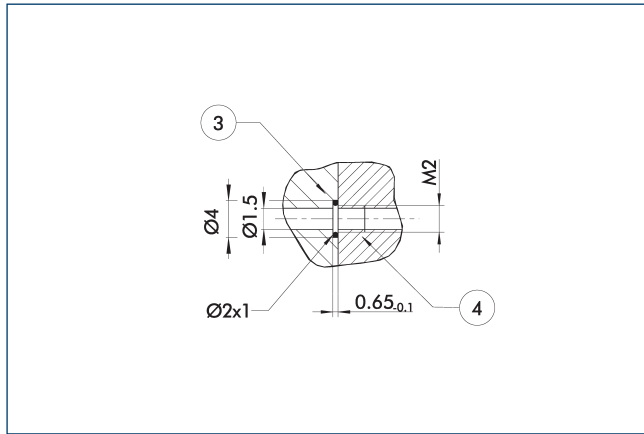
설명		PGN-plus-P 40	PGN-plus-P 40-AS	PGN-plus-P 40-IS
ID		0318448	0318450	0318452
조당 스트로크	[mm]	2.5	2.5	2.5
폐쇄력/개방력	[N]	180/200	235/-	-/260
최소 탄성력	[N]		55	60
중량	[kg]	0.08	0.1	0.1
권고 공작물 중량	[kg]	0.9	0.9	0.9
더블 스트로크당 실린더 용량	[cm³]	4	8	10
최소/정격/최대 작동 압력	[bar]	2.5/6/8	4/6/6.5	4/6/6.5
최소/최대 에어 퍼지 압력	[bar]	0.5/1	0.5/1	0.5/1
닫힘시/열림시 시간	[s]	0.015/0.015	0.015/0.03	0.03/0.015
스프링 포함 폐쇄/개방 시간	[s]		0.03	0.03
최대 허용 가능 핑거 길이	[mm]	65	60	60
핑거당 최대 허용 무게	[kg]	0.12	0.12	0.12
IP 보호등급		40	40	40
최저/최고 주위 온도	[°C]	5/90	5/90	5/90
반복 정밀도	[mm]	0.01	0.01	0.01
치수 X x Y x Z	[mm]	50 x 25 x 24.7	50 x 25 x 33.7	50 x 25 x 33.7
옵션과 각 옵션의 특성				
방진 버전		1317458	1317463	1317466
IP 보호등급		64	64	64
중량	[kg]	0.1	0.12	0.12
내부식성 버전		1317436	1317437	1317439
고온 버전		1317423	1317428	1317431
최저/최고 주위 온도	[°C]	5/130	5/130	5/130
정밀 버전		1317451	1317454	

① 데이터 테이블에 명시된 완전한 파지력에 이를 때까지 100여번의 그림 주기가 지나야 할 수 있습니다.

PGN-plus-P 40

범용 그리퍼

호스 없이 직접 체결 M2

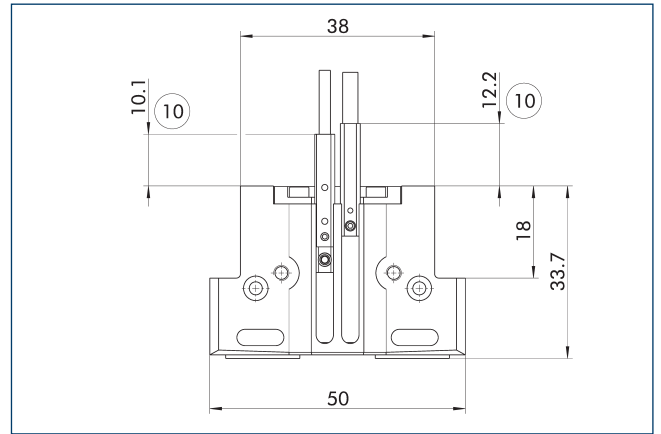


③ 어댑터

④ 그리퍼

직접 연결은 호스 없이 압축된 에어를 공급하기 위해 사용됩니다. 대신, 압축 매개체는 설치판에 뚫린 구멍을 통해 공급됩니다.

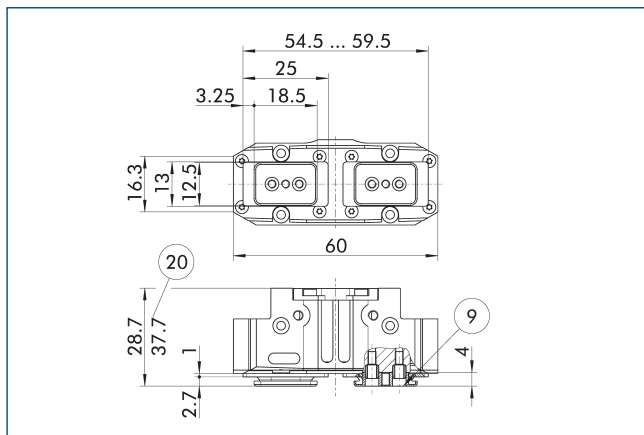
파지력 유지 버전 AS/IS



⑩ 투영도는 AS 버전에 한해 적용

기계적인 파지력 유지 장치는 압력이 떨어지는 경우에도 최소 고정력이 적용되도록 보장합니다. AS/S 버전에서 이는 닫는 힘으로 작용하고 IS 변형에서 여는 힘으로 작용합니다. 뿐만 아니라, 파지력 유지 장치는 파지력을 증가시키거나 단일 구동 그리핑을 위해서 사용될 수 있습니다.

방진 버전



⑨ 장착 나사 연결도를 보려면 기본 버전 참조

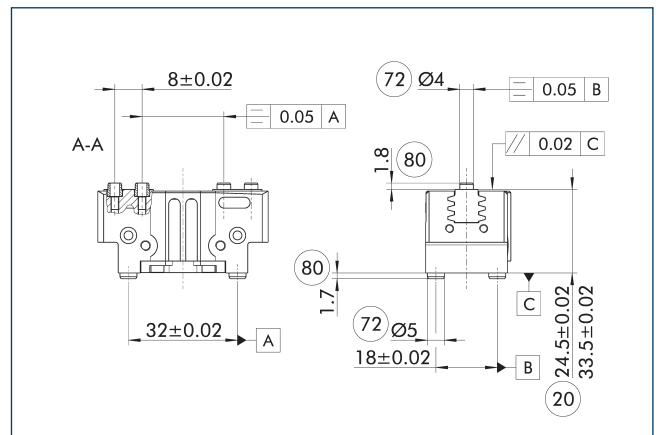
⑳ AS/IS 버전용

"방진" 버전으로 침투 물질에 대한 보호 등급을 높일 수 있습니다. 조립도는 중간 조의 높이에 의해 변화합니다. 핑거 길이는 여전히 그리퍼 하우징의 상부 가장자리부터 측정됩니다.

설명	ID
먼지 커버	
SAD PGN-plus-P 40	1347469

① "방진" 옵션은 미리 조립된 그리퍼 버전으로 주문하거나 "SAD PGN-plus-P" 개정 키트를 사용하여 그리퍼에 개장이 가능합니다.

정밀 버전



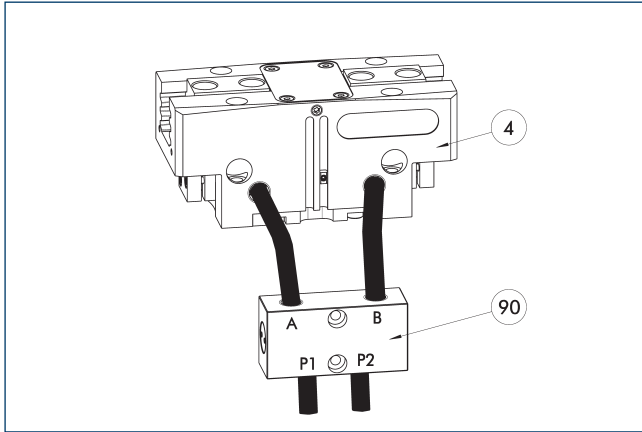
⑳ AS/IS 버전용

⑧0 맞은편 센터링 슬리브 구멍 깊이

⑦2 센터링 슬리브에 맞춤

표시된 허용값은 기술 명세서 차트에 있는 정밀 버전의 이형을 나타낼 뿐입니다. 정밀 버전의 모든 다른 이형은 요청 시 이용 가능합니다.

SDV-P 압력 유지 밸브



④ 그리퍼

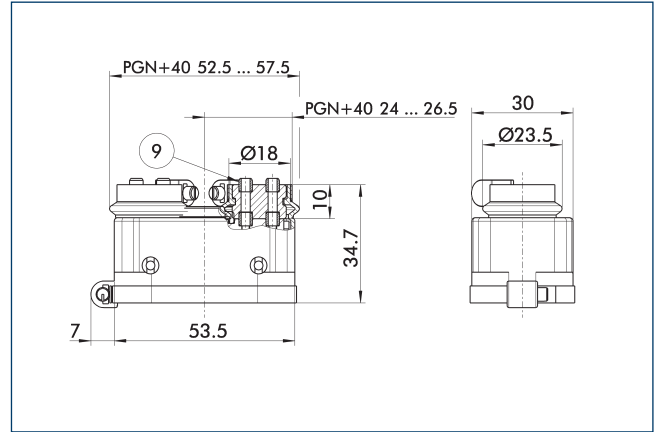
⑨⑩ SDV-P 압력 유지 밸브

SDV-P 압력 유지밸브는 응급 정지 상황에서 공압 그리퍼의 피스톤실 압력, 선 회, 직선형 및 킥 체인지 모듈 뿐만 아니라 리니어 모듈이 일시적으로 유지되는 것을 보장합니다.

설명	ID	권장 호스 직경 [mm]
압력 유지밸브		
SDV-P 04	0403130	6
에어 배출 나사가 있는 압력 유지 밸브		
SDV-P 04-E	0300120	6

① 각 그리퍼 유형의 지정된 폐쇄 및 개방 시간을 달성하기 위해서는 권고 호스 직경을 사용해야 합니다. 각 SDV-P에 맞는 그리퍼에 대해 각각의 유형을 직접 할당하는 방법은 schunk.com에서 찾을 수 있습니다.

보호 커버 HUE PGN-plus 40



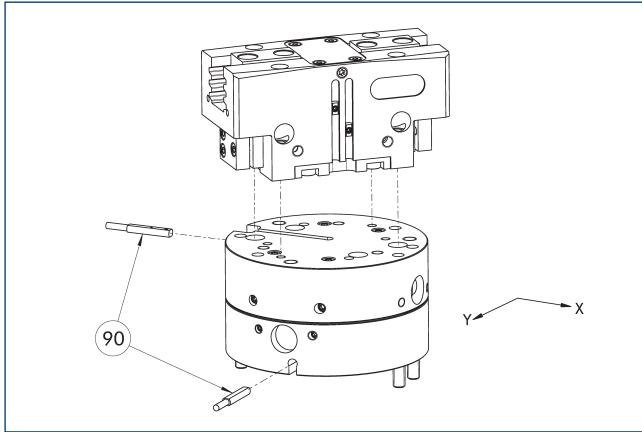
⑨ 장착 나사 연결도를 보려면 기본 버전 참조

HUE 보호 덮개는 외부 영향으로부터 그리퍼를 안전하게 보호합니다. 덮개는 덮개 밀면의 추가 봉인이 제공될 경우 IP65 이하의 용도에 적합합니다. 자세한 내용은 HUE 시리즈를 참조하십시오. 접속도는 중간 조의 높이에 따라 변합니다.

설명	ID	IP 보호등급
보호 덮개		
HUE PGN-plus 40	0371490	65

① HUE 보호 덮개는 파지력이 유지되는 그리퍼에 사용하기에 적합하지 않습니다. HUE 보호 커버와 연결된 그리퍼의 유도 모니터링은 가능하지 않습니다. SCHUNK는 각 그리퍼 유형에 승인된 마그네틱 센서를 사용할 것을 권고합니다.

보정 유닛 AGE-F



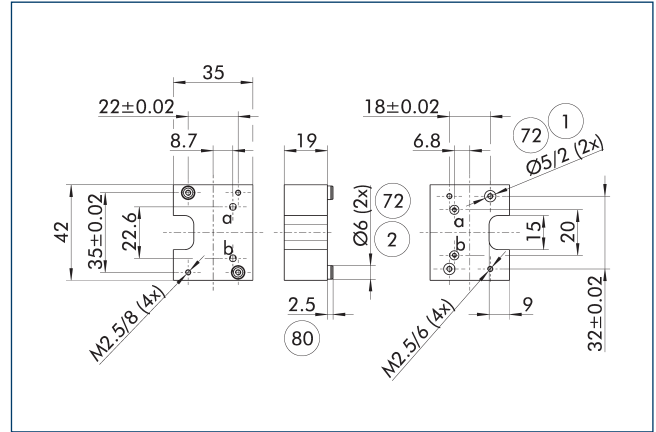
90 모니터링

본 유닛은 PGN-plus, PGN-plus-P, PZN-plus 시리즈 등 다양한 그리퍼에 직접 연결할 수 있습니다. 자세한 정보는 메인 화면을 참고하십시오.

설명	ID	보정 XY [mm]	리셋 포스 [N]	중중 결합됨
보정 유닛				
AGE-F-XY-031-1	0324900	± 1.5	1.5	
AGE-F-XY-031-2	0324901	± 1.5	4	
AGE-F-XY-031-3	0324902	± 1.5	5.5	●

① 간섭 윤곽으로 인해 그리퍼를 모니터링할 수 없습니다.

PGN-plus 40용 어댑터 플레이트



① 로봇측 연결

72 센터링 슬리브에 맞춤

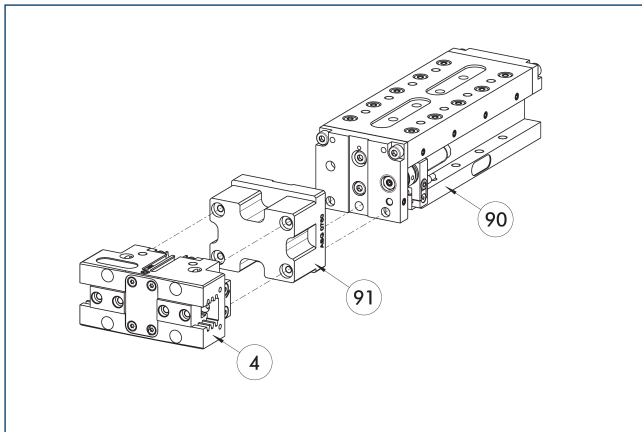
② 톨축 연결

80 맞은편 센터링 슬리브 구멍 깊이

어댑터 플레이트는 적합한 그리퍼에 호스 없이 직접 연결에 사용할 내장형 에어 피드 스루를 갖추고 있습니다.

설명	ID
톨 축	
A-CWA-050-040-P	0305754

모듈형 조립 자동화



4 그리퍼

91 ASG 어댑터 플레이트

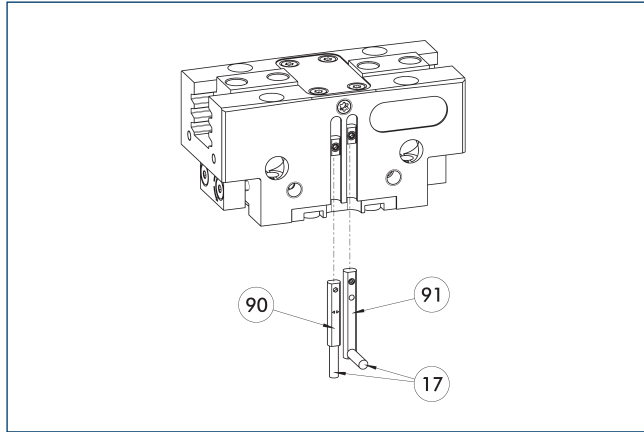
90 리니어 모듈 CLM/KLM/LM/ELP/ ELM/ELS/HLM

그리퍼 및 리니어 모듈은 모듈형 조립 자동화의 모듈 시스템에서 표준으로 결합될 수 있습니다. 더 자세한 내용은 주 카탈로그인 "모듈형 어셈블리 자동화"를 참고하시기 바랍니다.

PGN-plus-P 40

범용 그리퍼

전자기 스위치 MMS



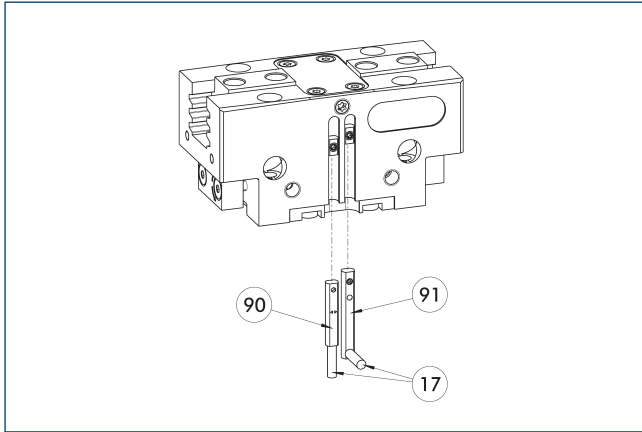
- ①7 케이블 콘센트
- ①91 센서 MMS 22...-SA
- ①90 센서 MMS 22..

C 슬롯 설치를 위한 단부 위치 모니터링.

설명	ID	종종 결합됨
전자기 스위치		
MMS 22-S-M8-PNP	0301032	●
MMSK 22-S-PNP	0301034	
측면 케이블 출구가 있는 전자식 마그네틱 스위치		
MMS 22-S-M8-PNP-SA	0301042	●
MMSK 22-S-PNP-SA	0301044	
연결 케이블		
KA BG08-L 3P-0300-PNP	0301622	●
KA BG08-L 3P-0500-PNP	0301623	
KA BW08-L 3P-0300-PNP	0301594	
KA BW08-L 3P-0500-PNP	0301502	
커넥터/소켓용 클립		
CLI-M8	0301463	
케이블 연장선		
KV BW08-SG08 3P-0030-PNP	0301495	
KV BW08-SG08 3P-0100-PNP	0301496	
KV BW08-SG08 3P-0200-PNP	0301497	●
센서 디스트리뷰터		
V2-M8	0301775	●
V4-M8	0301746	
V8-M8	0301751	

- ① 두 위치를 모니터링하기 위해 단위당 두 개의 센서가 필요합니다. 연장 케이블 및 센서 배전기는 옵션에서 사용할 수 있습니다. 센서의 추가 제품 변형, 추가 정보 및 기술 데이터는 카탈로그의 센서 시스템 장에서 찾을 수 있습니다.

프로그램 가능한 마그네틱 스위치 MMS 22-PI1



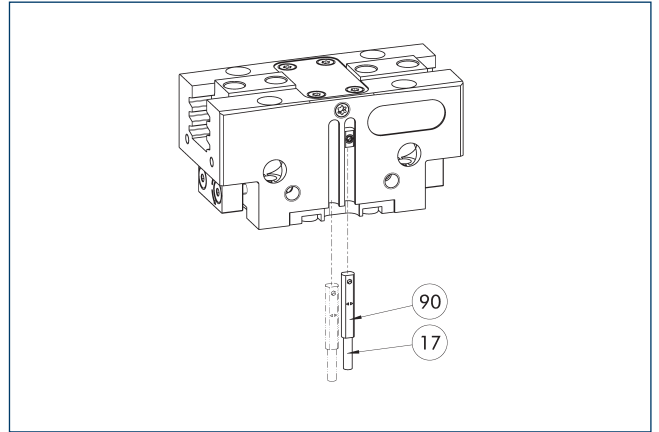
①⑦ 케이블 콘센트 ⑨① 센서 MMS 22 ...-PI1-...-SA
 ⑨② 센서 MMS 22 PI1-...

센서당 하나의 프로그램 가능한 위치를 가지고 전자 장치 시스템이 센서에 통합된 위치 모니터링. MT 자기 교습 도구(제공 범위에 포함됨, ID 0301030) 또는 ST 플러그 교습 도구(선택 사항)를 사용하여 프로그램 가능. C 슬롯 설치를 위한 단부 위치 모니터링. ST 플러그 교습 도구가 제공된 테이블에 포함되어 있다면 ST 교습 도구로만 교습이 가능합니다.

설명	ID	종종 결합됨
프로그램 가능한 마그네틱 스위치		
MMS 22-PI1-S-M8-PNP	0301160	●
MMSK 22-PI1-S-PNP	0301162	
측면 케이블 출구가 있는 프로그래밍 가능 마그네틱 스위치		
MMS 22-PI1-S-M8-PNP-SA	0301166	●
MMSK 22-PI1-S-PNP-SA	0301168	
스테인리스강 하우징을 포함한 프로그래밍 가능 마그네틱 스위치		
MMS 22-PI1-S-M8-PNP-HD	0301110	●
MMSK 22-PI1-S-PNP-HD	0301112	

① 두 위치를 모니터링하기 위해 단위당 두 개의 센서가 필요합니다. 연장 케이블 및 센서 배전기는 옵션에서 사용할 수 있습니다. 센서의 추가 제품 변형, 추가 정보 및 기술 데이터는 카탈로그의 센서 시스템 장에서 찾을 수 있습니다.

프로그램 가능한 마그네틱 스위치 MMS 22-PI2



①⑦ 케이블 콘센트 ⑨② MMS 22...-PI2-... 센서

센서당 2개의 프로그램 가능한 위치를 가지고 전자 장치가 센서에 통합된 위치 모니터링. MT 자기 교습 도구(제공 범위에 포함됨, ID 0301030) 또는 ST 플러그 교습 도구(선택 사항)를 사용하여 프로그램 가능. C 슬롯 설치를 위한 단부 위치 모니터링. ST 플러그 교습 도구가 제공된 테이블에 포함되어 있다면 ST 교습 도구로만 교습이 가능합니다.

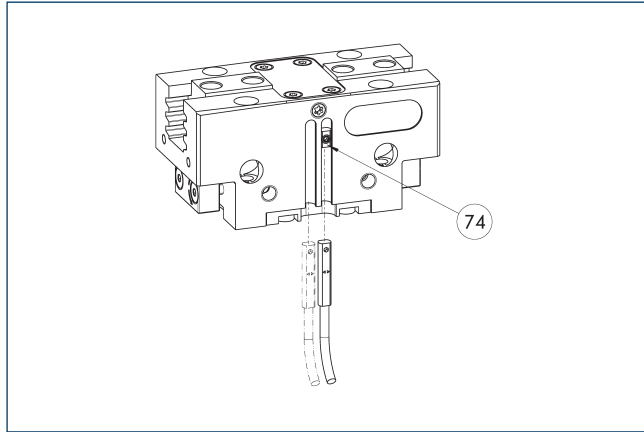
설명	ID	종종 결합됨
프로그램 가능한 마그네틱 스위치		
MMS 22-PI2-S-M8-PNP	0301180	●
MMSK 22-PI2-S-PNP	0301182	
측면 케이블 출구가 있는 프로그래밍 가능 마그네틱 스위치		
MMS 22-PI2-S-M8-PNP-SA	0301186	●
MMSK 22-PI2-S-PNP-SA	0301188	
스테인리스강 하우징을 포함한 프로그래밍 가능 마그네틱 스위치		
MMS 22-PI2-S-M8-PNP-HD	0301130	●
MMSK 22-PI2-S-PNP-HD	0301132	

① 두 위치를 모니터링하기 위해 단위당 하나의 센서가 필요합니다. 연장 케이블 및 센서 배전기는 선택적으로 사용할 수 있습니다. 센서의 추가 제품 변형, 추가 정보 및 기술 데이터는 카탈로그의 센서 시스템 장에서 찾을 수 있습니다.

PGN-plus-P 40

범용 그리퍼

MMS-P 프로그램 가능한 마그네틱 스위치



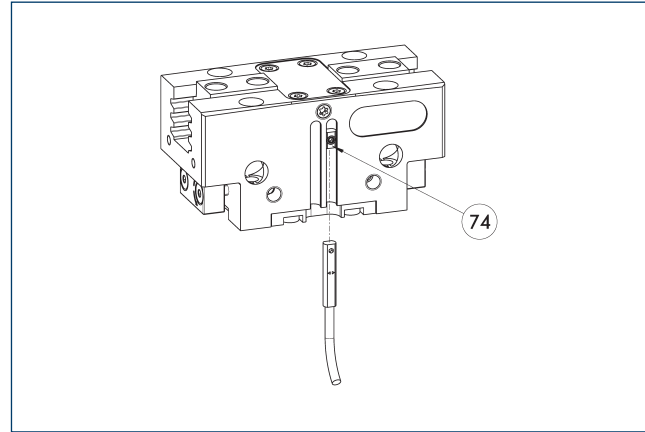
74 센서의 한계 정지

센서당 두 개의 프로그램 가능한 위치 모니터링. C 슬롯 설치를 위한 단부 위치 모니터링.

설명	ID	종종 결합됨
프로그램 가능한 마그네틱 스위치		
MMSK-P 22-S-PNP	0301371	
MMS-P 22-S-M8-PNP	0301370	●
연결 케이블		
KA GLN0804-LK-00500-A	0307767	●
KA GLN0804-LK-01000-A	0307768	
KA WLN0804-LK-00500-A	0307765	
KA WLN0804-LK-01000-A	0307766	
커넥터/소켓용 클립		
CLI-M8	0301463	
센서 디스트리뷰터		
V2-M8-4P-2XM8-3P	0301380	

① 두 위치를 모니터링하기 위해 단위당 하나의 센서가 필요합니다. 연장 케이블 및 센서 배전기는 선택적으로 사용할 수 있습니다. 센서의 추가 제품 변형, 추가 정보 및 기술 데이터는 카탈로그의 센서 시스템 장에서 찾을 수 있습니다.

아날로그 위치 센서 MMS-A



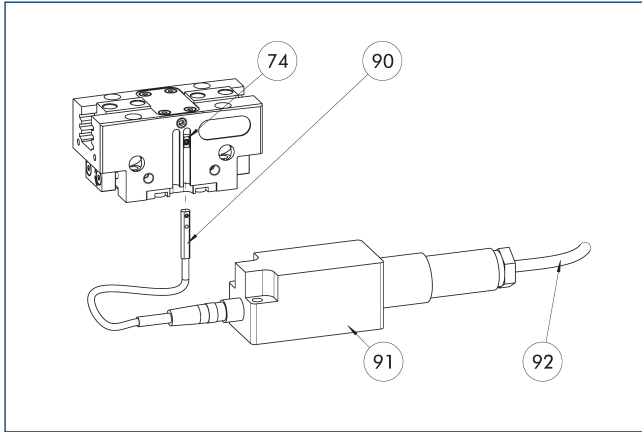
74 센서의 한계 정지

비접촉 측정 및 아날로그 다중 위치 모니터링(임의의 위치 수에 대해), C-슬롯에 쉽게 조립 가능. MT 자기 교습 도구(제공 범위에 포함됨, ID 0301030) 또는 ST 플러그 교습 도구(선택 사항)를 사용하여 프로그램 가능. C 슬롯 설치를 위한 단부 위치 모니터링. ST 플러그 교습 도구가 제공된 테이블에 포함되어 있다면 ST 교습 도구로만 교습이 가능합니다.

설명	ID
아날로그 위치 센서	
MMS 22-A-10V-M08	0315825
MMS 22-A-10V-M12	0315828

① 그리퍼당 1개의 센서가 필요합니다. 추가적인 설치 키트가 필요하지 않습니다. 센서 사용을 위해 그리퍼가 기본 장착되었습니다. 추가 정보 및 기술 데이터는 카탈로그의 센서 시스템 챕터에서 찾을 수 있습니다.

MMS-A를 이용한 유연한 위치 센서



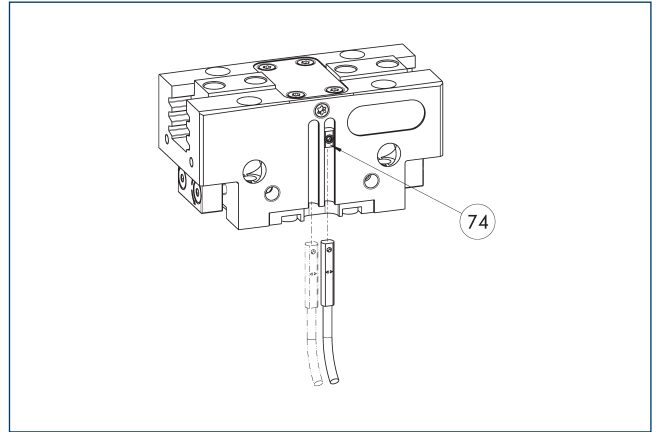
- ⑦④ 센서의 한계 정지 ⑨① FPS-F5 평가 전자 장치
- ⑨① MMS 22-A-... 센서 ⑨② 연결 케이블

최대 다섯 개의 위치까지 유연한 위치 모니터링 센서는 MT 자기 교습 도구(제공 범위에 포함됨, ID 0301030) 또는 ST 플러그 교습 도구(선택 사항)를 사용하여 교습 가능. ST 플러그 교습 도구가 제공된 테이블에 포함되어 있다면 ST 교습 도구로만 교습이 가능합니다.

설명	ID	
아날로그 위치 센서		
MMS 22-A-05V-M08	0315805	
평가 전자 장치		
FPS-F5	0301805	
센서 티칭 도구		
MT-MMS 22-PI	0301030	
연결 케이블		
KA BG16-L 12P-1000	0301801	

- ① FPS 시스템 사용 시에는 그리퍼별로 MMS 22-A-05V 1대 및 평가장치 (FPS-F5) 1대, 그리고 목록에 있는 경우 부속물 키트(AS)가 필요합니다. 옵션으로는 연장 케이블(KV)이 제공됩니다. 카탈로그의 "액세서리" 장을 참조하십시오.

프로그램 가능한 마그네틱 센서 MMS-IO-Link



- ⑦④ 센서의 한계 정지

완전한 그리퍼 스트로크를 감지하여 다중 위치 모니터링하기 위한 센서. 센서는 그리퍼의 C-슬롯에 직접 장착됩니다. IO-Link 인터페이스를 통해 해당 센서가 그리퍼에 대해 프로그래밍되며, 이는 자기 교습 도구 MT(ID 0301030) 또는 ST 플러그 교습 도구(배송 범위에 포함되지 않음, ID 0301026)를 통해서도 가능합니다. IO-Link 마스터는 작동에 있어 필수입니다.

설명	ID	
프로그램 가능한 마그네틱 스위치		
MMS 22-IOL-M08	0315830	
MMS 22-IOL-M12	0315835	

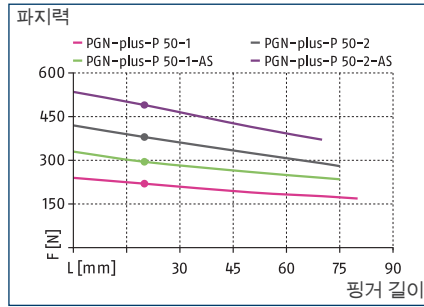
- ① 그리퍼당 1개의 센서가 필요합니다. 추가적인 설치 키트가 필요하지 않습니다. 센서 사용을 위해 그리퍼가 기본 장착되었습니다. 추가 정보 및 기술 데이터는 카탈로그의 센서 시스템 챗터에서 찾을 수 있습니다.

PGN-plus-P 50

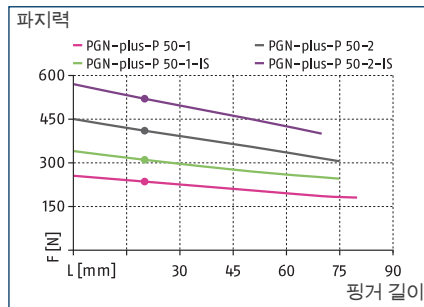
범용 그리퍼



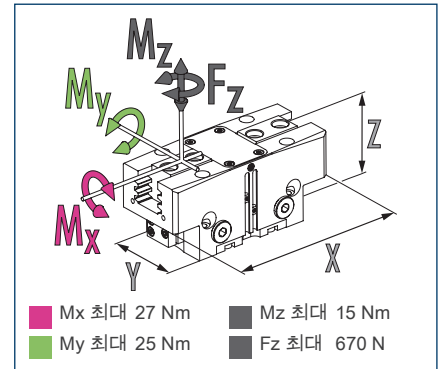
파지력, O.D. 그리핑



파지력, I.D. 그리핑



치수 및 최대 로드



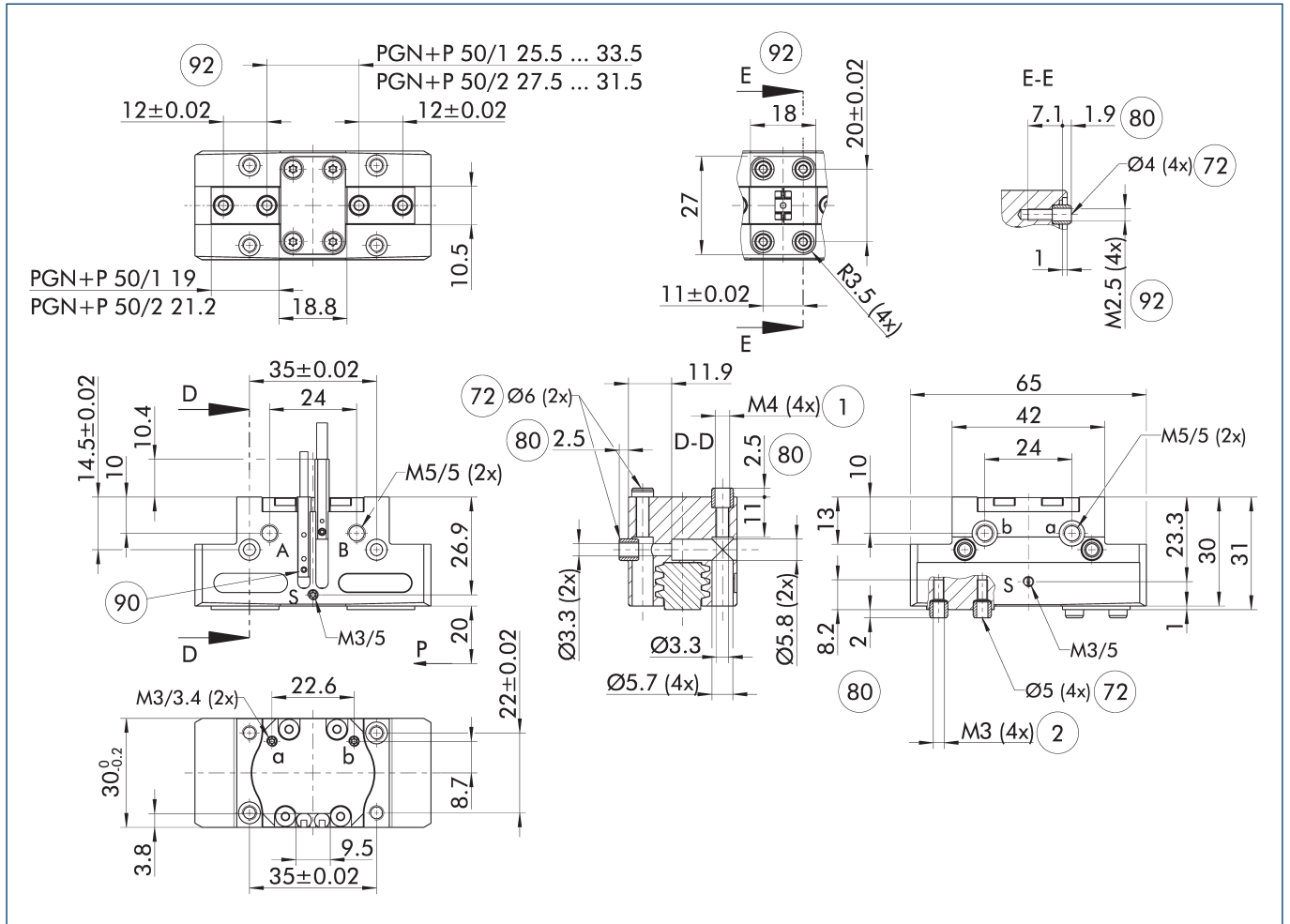
① 표시된 모멘트와 포스는 정적인 값이고 각 베이스 조에 적용되며 동시에 나타날 수 있습니다. 부하가 파지력 자체에 의해서 생성되는 모멘트에 추가로 발생할 수 있습니다.

기술 데이터

설명		PGN-plus-P 50-1	PGN-plus-P 50-2	PGN-plus-P 50-1-AS	PGN-plus-P 50-2-AS	PGN-plus-P 50-1-IS	PGN-plus-P 50-2-IS
ID		0318472	0318473	0318474	0318475	0318476	0318477
조당 스트로크	[mm]	4	2	4	2	4	2
폐쇄력/개방력	[N]	220/235	380/410	295/-	490/-	-/300	-/520
최소 탄성력	[N]			75	110	65	110
중량	[kg]	0.17	0.17	0.2	0.2	0.2	0.2
권고 공작물 중량	[kg]	1.1	1.9	1.1	1.9	1.1	1.9
더블 스트로크당 실린더 용량	[cm³]	6	6	10	10	12	12
최소/정격/최대 작동 압력	[bar]	2.5/6/8	2.5/6/8	4/6/6.5	4/6/6.5	4/6/6.5	4/6/6.5
최소/최대 에어 퍼지 압력	[bar]	0.5/1	0.5/1	0.5/1	0.5/1	0.5/1	0.5/1
닫힘시/열림시 시간	[s]	0.015/0.015	0.015/0.015	0.015/0.025	0.015/0.025	0.025/0.015	0.025/0.015
스프링 포함 폐쇄/개방 시간	[s]			0.03	0.03	0.03	0.03
최대 허용 가능 핑거 길이	[mm]	80	75	75	70	75	70
핑거당 최대 허용 무게	[kg]	0.2	0.2	0.2	0.2	0.2	0.2
IP 보호등급		40	40	40	40	40	40
최저/최고 주위 온도	[°C]	5/90	5/90	5/90	5/90	5/90	5/90
반복 정밀도	[mm]	0.01	0.01	0.01	0.01	0.01	0.01
치수 X x Y x Z	[mm]	65 x 30 x 31	65 x 30 x 31	65 x 30 x 47	65 x 30 x 47	65 x 30 x 47	65 x 30 x 47
옵션과 각 옵션의 특성							
방진 버전		1317516	1317527	1317531	1317534	1317539	1317541
IP 보호등급		64	64	64	64	64	64
중량	[kg]	0.21	0.21	0.24	0.24	0.24	0.24
내부식성 버전		38318472	38318473	38318474	38318475	38318476	38318477
고온 버전		39318472	39318473	39318474	39318475	39318476	39318477
최저/최고 주위 온도	[°C]	5/130	5/130	5/130	5/130	5/130	5/130
정밀 버전		0318478	0318479	0318480	0318481		

① 데이터 테이블에 명시된 완전한 파지력에 이를 때까지 100여번의 그리핑 주기가 지나야 할 수 있습니다.

메인뷰



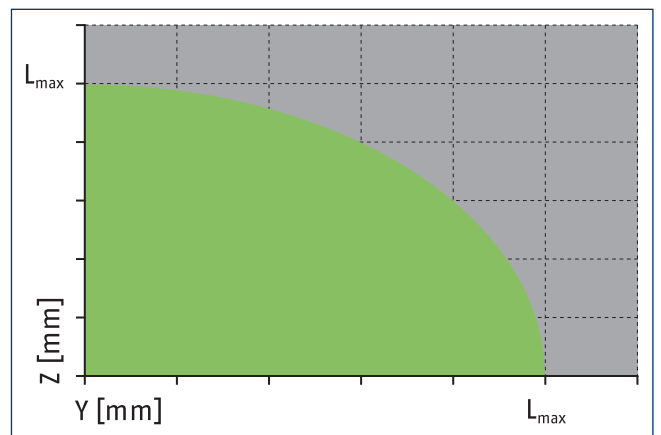
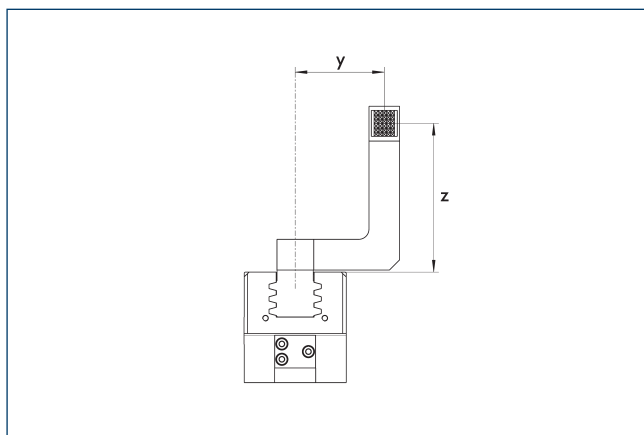
그림은 폐쇄된 조의 기본 버전 그리퍼를 나타냅니다. 아래 설명된 옵션의 치수에 대한 사항은 고려되지 않았습니다.

① 스프링 보조식 기계적 그리핑 포스 유지에 더하여 대안으로 SDV-P 압력 유지 밸브를 I.D. 및 O.D. 그리핑에 사용할 수 있습니다.(카탈로그의 "액세서리" 섹션 참조).

- A, a 주/직접 연결, 그리퍼 발리기
- B, b 주/직접 연결, 그리퍼 오므리기
- S 에어 퍼지 연결
- ① 그리퍼 연결
- ② 핑거 연결

- 72 센터링 슬리브에 맞춤
- 80 맞은편 센터링 슬리브 구멍 깊이
- 90 센서 MMS 22..
- 92 맞춤형 장착을 위한 센터링으로 나사 연결(제공 범위에 센터 슬리브 불포함)

최대 허용 핑거 추정

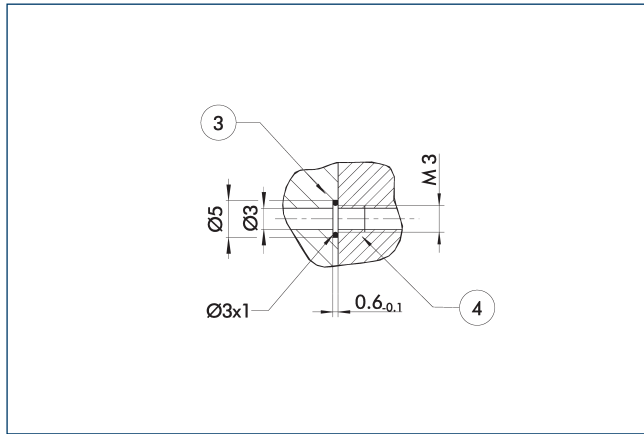


■ 허용 범위 ■ 허용 불가 범위
 L_{max}는 최대치의 허용 핑거 길이에 해당합니다. 기술 데이터 표를 참조하십시오.

PGN-plus-P 50

범용 그리퍼

호스 없이 직접 체결 M3

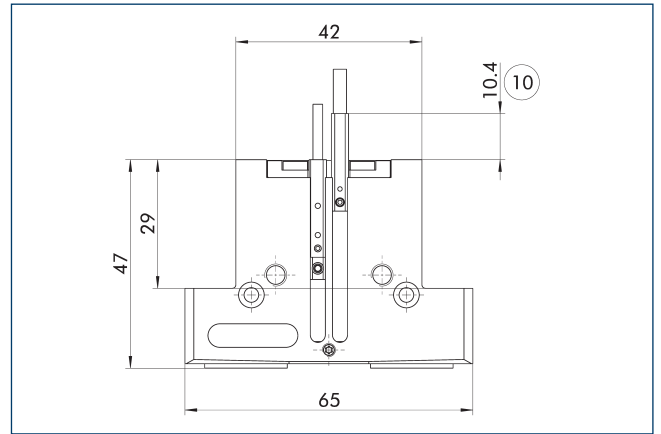


③ 어댑터

④ 그리퍼

직접 연결은 호스 없이 압축된 에어를 공급하기 위해 사용됩니다. 대신, 압축 매개체는 설치판에 뚫린 구멍을 통해 공급됩니다.

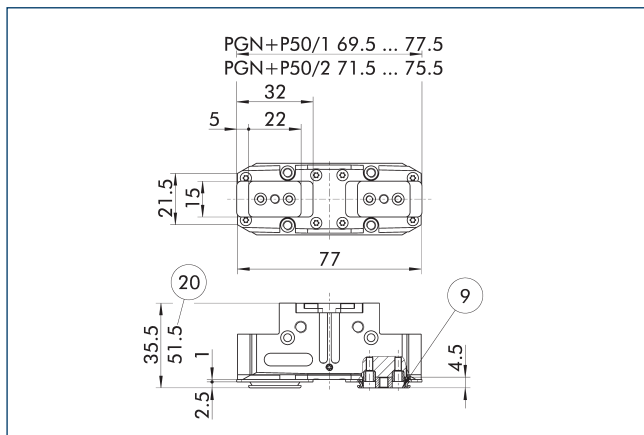
파지력 유지 버전 AS/IS



⑩ 투영도는 AS 버전에 한해 적용

기계적인 파지력 유지 장치는 압력이 떨어지는 경우에도 최소 고정력이 적용되도록 보장합니다. AS/S 버전에서 이는 닫는 힘으로 작용하고 IS 변형에서 여는 힘으로 작용합니다. 뿐만 아니라, 파지력 유지 장치는 파지력을 증가시키거나 단일 구동 그리핑을 위해서 사용될 수 있습니다.

방진 버전



⑨ 장착 나사 연결도를 보려면 기본 버전 참조

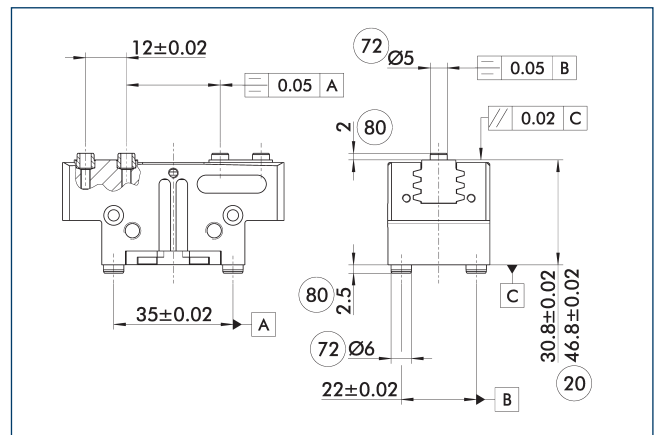
⑩ AS/IS 버전용

"방진" 버전으로 침투 물질에 대한 보호 등급을 높일 수 있습니다. 조립도는 중간 조의 높이에 의해 변화합니다. 핑거 길이는 여전히 그리퍼 하우징의 상부 가장자리부터 측정됩니다.

설명	ID
먼지 커버	
SAD PGN-plus-P 50	1347474

① "방진" 옵션은 미리 조립된 그리퍼 버전으로 주문하거나 "SAD PGN-plus-P" 개장 키트를 사용하여 그리퍼에 개장이 가능합니다.

정밀 버전



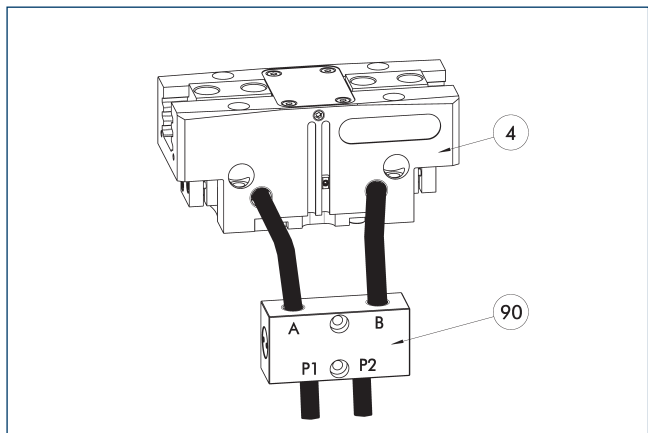
⑩ AS/IS 버전용

⑧0 맞은편 센터링 슬리브 구멍 깊이

⑦2 센터링 슬리브에 맞춤

표시된 허용값은 기술 명세서 차트에 있는 정밀 버전의 이형을 나타낼 뿐입니다. 정밀 버전의 모든 다른 이형은 요청 시 이용 가능합니다.

SDV-P 압력 유지 밸브



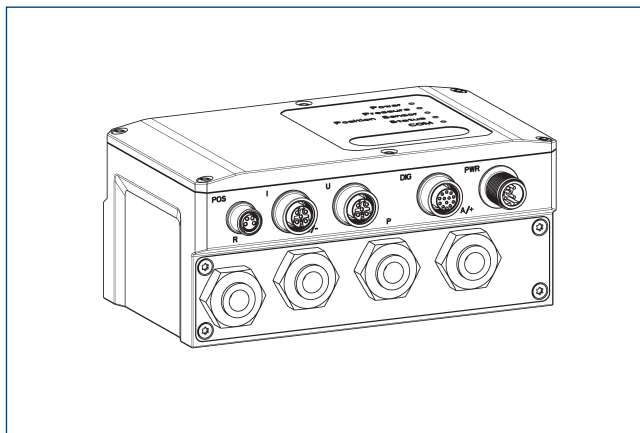
④ 그리퍼 90 SDV-P 압력 유지 밸브

SDV-P 압력 유지밸브는 응급 정지 상황에서 공압 그리퍼의 피스톤실 압력, 선 회, 직선형 및 킥 체인지 모듈 뿐만 아니라 리니어 모듈이 일시적으로 유지되는 것을 보장합니다.

설명	ID	권장 호스 직경 [mm]
압력 유지밸브		
SDV-P 04	0403130	6
에어 배출 나사가 있는 압력 유지 밸브		
SDV-P 04-E	0300120	6

① 각 그리퍼 유형의 지정된 폐쇄 및 개방 시간을 달성하기 위해서는 권고 호스 지름을 사용해야 합니다. 각 SDV-P에 맞는 그리퍼에 대해 각각의 유형을 직접 할당하는 방법은 schunk.com에서 찾을 수 있습니다.

공압 포지셔닝 장치 PPD



PPD는 자유로운 위치 조, 그리핑 및 속도 조를 통해 공압 그리퍼를 사용하는 모든 응용 분야에서 유연성을 허용합니다.

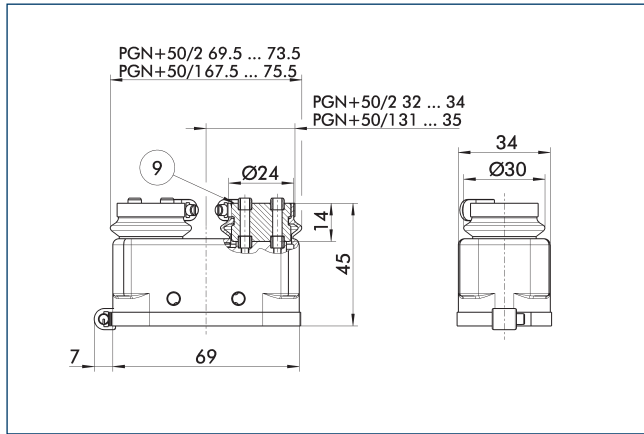
설명	ID	
공압 포지셔닝 장치		
PPD 10-IOL	1540698	
어댑터		
A GGN0804-1204-A	1540691	
IO-링크 연결 케이블		
KA GGN1205-1212-IOL-00100-A	1540697	
전압 공급 연결 케이블 - 케이블 트랙 호환 가능		
KA GLN12B05-LK-01000-A	1540660	
케이블 연장선		
KV GGN0804-IO-00150-A	1540662	
KV GGN0804-IO-00300-A	1540663	
조립 세트		
조립 세트 PPD	1540705	

① PPD 외에도 위치 센서(SCHUNK IO-Link 센서 또는 아날로그 센서 (4~20 mA))가 필요합니다.

PGN-plus-P 50

범용 그리퍼

보호 커버 HUE PGN-plus 50



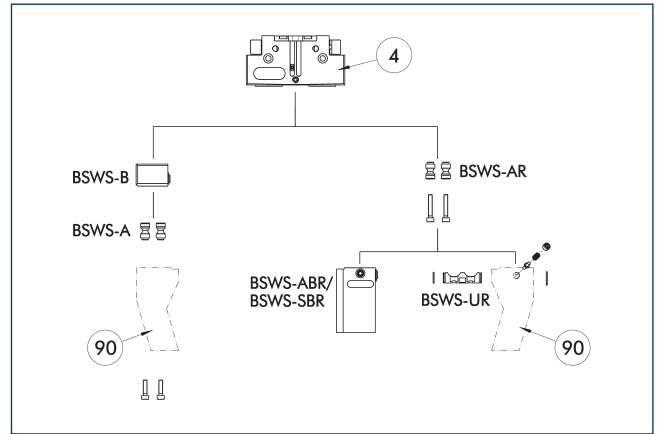
⑨ 장착 나사 연결도를 보려면 기본 버전 참조

HUE 보호 덮개는 외부 영향으로부터 그리퍼를 안전하게 보호합니다. 덮개는 덮개 밑면의 추가 봉인이 제공될 경우 IP65 이하의 용도에 적합합니다. 자세한 내용은 HUE 시리즈를 참조하십시오. 접속도는 중간 조의 높이에 따라 변합니다.

설명	ID	IP 보호등급
보호 덮개		
HUE PGN-plus 50	0371479	65

⑩ HUE 보호 덮개는 파지력이 유지되는 그리퍼에 사용하기에 적합하지 않습니다. HUE 보호 커버와 연결된 그리퍼의 유도 모니터링은 가능하지 않습니다. SCHUNK는 각 그리퍼 이형에 승인된 마그네틱 센서를 사용할 것을 권고합니다.

BSWS 조 킥 체인지 조 시스템



④ 그리퍼

⑨ 고객맞춤식 그리퍼 핑거

그리퍼에 사용할 수 있는 다양한 조 킥 체인지 시스템이 있습니다. 자세한 내용은 해당 제품을 참고하시기 바랍니다. 방진형 버전에서는 킥 조 체인지 시스템-AR 어댑터 핀과 그리퍼를 결합할 수 없습니다. 다른 솔루션 제안이 있으면 언제든지 당사로 연락 주십시오.

설명	ID	제공 범위
조 킥 체인지 시스템 어댑터 핀		
BSWS-A 50	0303020	2
BSWS-AR 50	0300091	2
킥 체인지 조 시스템 베이스		
BSWS-B 50	0303021	1
조 킥 체인지 시스템 핑거 블랭크		
BSWS-ABR-PGZN-plus 50	0300071	1
BSWS-SBR-PGZN-plus 50	0300081	1
조 킥 체인지 시스템 잠금 메커니즘		
BSWS-UR 50	0302990	1

⑪ 작동 압력이 6bar보다 높을 경우 적용 한계 이상이므로, 사용에 적합한지 확인해야 합니다. 테이블에 포함된 시스템만 사용할 수 있습니다.

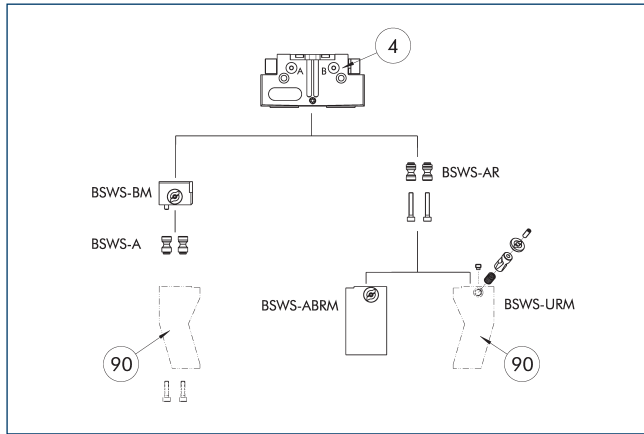
적용분야

시리즈	크기	이형	적합성
PGN-plus-P	50	-1(6 bar)	■■■■
PGN-plus-P	50	-1-AS/1-IS (6 bar)	■■■■
PGN-plus-P	50	-2(6 bar)	■■■■
PGN-plus-P	50	-2-AS/2-IS (6 bar)	■■■■

범례	
■■■■	제한 없이 결합 가능
■■□□	제한을 적용하여 사용(로딩 한계 참조)
□□□□	결합할 수 없음

인가 한계를 설명하기 위한 부하 한계는 해당 액세서리의 카탈로그 장에서 확인할 수 있습니다.

조 킥 체인지 시스템 BSWs-M



④ 그리퍼 ⑨0 고객맞춤식 그리퍼 핑거

그리퍼에 사용할 수 있는 다양한 조 킥 체인지 시스템이 있습니다. 자세한 내용은 해당 제품을 참고하시기 바랍니다. 방진형 버전에서는 킥 조 체인지 시스템-AR 어댑터 핀과 그리퍼를 결합할 수 없습니다. 다른 솔루션 제안이 있으시면 언제든지 당사로 연락 주십시오.

설명	ID	제공 범위
조 킥 체인지 시스템 어댑터 핀		
BSWS-A 50	0303020	2
BSWS-AR 50	0300091	2
킥 체인지 조 시스템 베이스		
BSWS-BM 50	1313899	1
조 킥 체인지 시스템 핑거 블랭크		
BSWS-ABRM-PGZN-plus 50	1420850	1
조 킥 체인지 시스템 잠금 메커니즘		
BSWS-URM 50	1380614	1

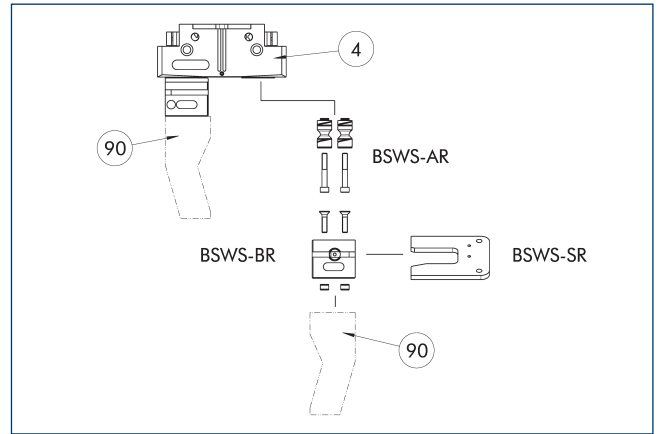
① 작동 압력이 6bar보다 높을 경우 적용 한계 이상이므로, 사용에 적합한지 확인해야 합니다. 테이블에 포함된 시스템만 사용할 수 있습니다.

적용분야

시리즈	크기	이형	적합성
PGN-plus-P	50	-1(6 bar)	■■■■
PGN-plus-P	50	-1-AS/1-IS (6 bar)	■■■■
PGN-plus-P	50	-2(6 bar)	■■■■
PGN-plus-P	50	-2-AS/2-IS (6 bar)	■■■■
범례			
■■■■	제한 없이 결합 가능		
■■□□	제한을 적용하여 사용(로딩 한계 참조)		
□□□□	결합할 수 없음		

인가 한계를 설명하기 위한 부하 한계는 해당 액세서리의 카탈로그 장에서 확인할 수 있습니다.

킥 조 체인지 시스템 BSWs-R



④ 그리퍼 ⑨0 고객맞춤식 그리퍼 핑거

그리퍼에 사용할 수 있는 다양한 조 킥 체인지 시스템이 있습니다. 자세한 내용은 해당 제품을 참고하시기 바랍니다. 방진형 버전에서는 킥 조 체인지 시스템-R과 그리퍼를 결합할 수 없습니다. 다른 솔루션 제안이 있으시면 언제든지 당사로 연락 주십시오.

설명	ID	제공 범위
조 킥 체인지 시스템 어댑터 핀		
BSWS-AR 50	0300091	2
킥 체인지 조 시스템 베이스		
BSWS-BR 50	1555889	1
보관 시스템		
BSWS-SR 50	1555948	1
근접 스위치용 부속물 키트		
AS-IN40-BSWS-SR 50/64	1561455	1
유도성 근접 스위치		
IN 40-S-M12	0301574	
IN 40-S-M8	0301474	
INK 40-S	0301555	
측면 케이블 출구가 있는 유도성 근접 스위치		
IN 40-S-M12-SA	0301577	
INK 40-S-SA	0301565	

① 작동 압력이 6bar보다 높을 경우 적용 한계 이상이므로, 사용에 적합한지 확인해야 합니다. 테이블에 포함된 시스템만 사용할 수 있습니다.

적용분야

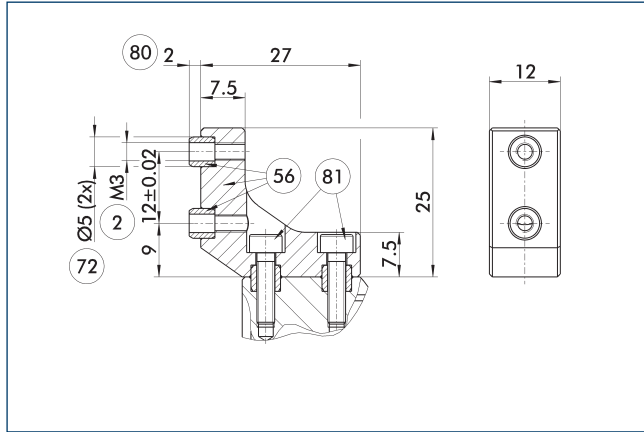
시리즈	크기	이형	적합성
PGN-plus-P	50	-1(6 bar)	■■■■
PGN-plus-P	50	-1-AS/1-IS (6 bar)	■■■■
PGN-plus-P	50	-2(6 bar)	■■■■
PGN-plus-P	50	-2-AS/2-IS (6 bar)	■■■■
범례			
■■■■	제한 없이 결합 가능		
■■□□	제한을 적용하여 사용(로딩 한계 참조)		
□□□□	결합할 수 없음		

인가 한계를 설명하기 위한 부하 한계는 해당 액세서리의 카탈로그 장에서 확인할 수 있습니다.

PGN-plus-P 50

범용 그리퍼

ZBA-L-plus 50 중간 조

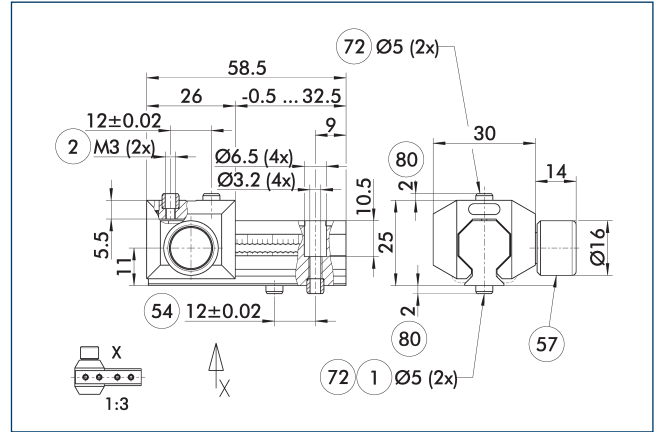


- ② 핑거 연결
- ⑤⑥ 제공 범위에 포함됨
- ⑦② 센터링 슬리브에 맞춤
- ⑧⑩ 맞은편 센터링 슬리브 구멍 깊이
- ⑧① 제공 범위에 포함되지 않음

옵션인 ZBA-L-plus 중간 조를 이용하여 상부 조의 나사 연결도를 90°만큼 회전할 수 있습니다. 이로써 깊은 관통 구멍이 필요하지 않기 때문에 상부 조의 디자인 및 생산(특히 긴 버전)이 더욱 쉬워집니다.

설명	ID	재료	핑거 인터페이스	제공 범위
중간 조				
ZBA-L-plus 50	0311712	알루미늄	PGN-plus 50	1

UZB 50 범용 중간 조



- ① 그리퍼 연결
- ② 핑거 연결
- ⑤④ 오른쪽 또는 왼쪽 연결 옵션
- ⑤⑦ 잠금
- ⑦② 센터링 슬리브에 맞춤
- ⑧⑩ 맞은편 센터링 슬리브 구멍 깊이

그림은 UZB 범용 중간 조를 보여줍니다.

설명	ID	그리드 치수
		[mm]
범용 중간 조		
UZB 50	0300041	1.5
핑거 블랭크		
ABR-PGZN-plus 50	0300009	
SBR-PGZN-plus 50	0300019	

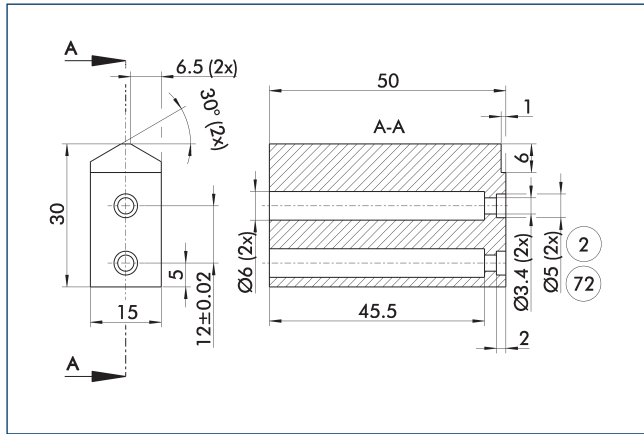
① 작동 압력이 6bar보다 높을 경우 적용 한계 이상이므로, 사용에 적합하지 확인해야 합니다.

적용분야

시리즈	크기	이형	적합성
PGN-plus-P	50	-1(6 bar)	■■■■
PGN-plus-P	50	-1-AS/1-IS (6 bar)	■■□□
PGN-plus-P	50	-2(6 bar)	■■□□
PGN-plus-P	50	-2-AS/2-IS (6 bar)	□□□□
범례			
■■■■	제한 없이 결합 가능		
■■□□	제한을 적용하여 사용(로딩 한계 참조)		
□□□□	결합할 수 없음		

인가 한계를 설명하기 위한 부하 한계는 해당 액세서리의 카탈로그 장에서 확인할 수 있습니다.

핑거 블랭크 ABR/SBR-PGZN-plus 50

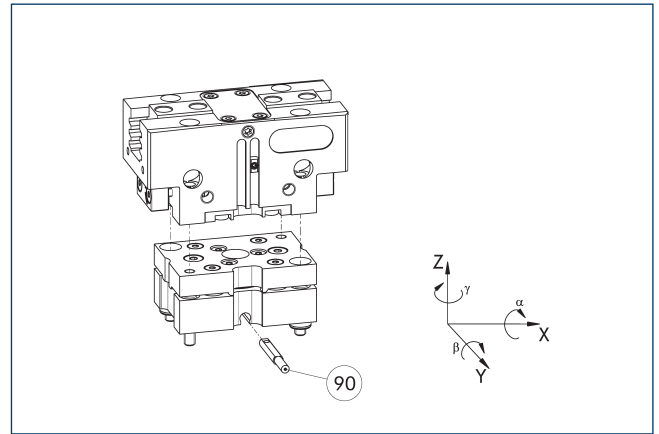


- ② 핑거 연결
- ⑦② 센터링 슬리브에 맞춤

그림은 고객이 제작압할 수 있는 핑거 블랭크를 보여줍니다.

설명	ID	재료	제공 범위
핑거 블랭크			
ABR-PGZN-plus 50	0300009	알루미늄(3.4365)	1
SBR-PGZN-plus 50	0300019	스틸 (1.7131)	1

허용값 보정 유닛 TCU

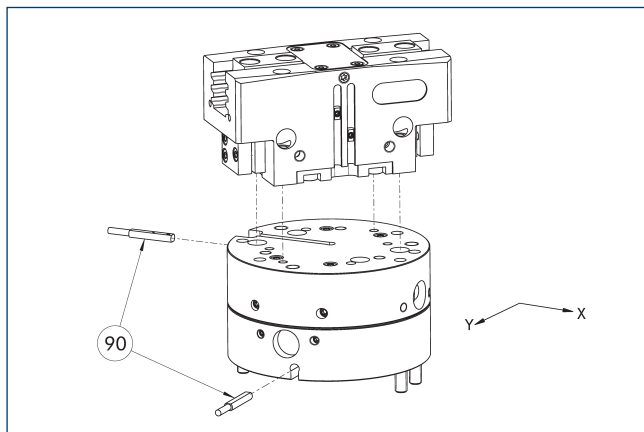


- ⑨⑩ 잠금 모니터링

그리퍼는 맞춤판 없이 바로 설치될 수 있습니다. 허용값 보정 유닛과 그리퍼는 동일한 나사 연결도를 가집니다. 따라서 허용값 보정 유닛은 나중에 조립할 수 있습니다. 허용값 보정 유닛의 추가 조립 높이를 고려하시기 바랍니다. 자세한 내용은 로봇 액세서리 카탈로그를 참고하시기 바랍니다.

설명	ID	잠금	편향
보정 유닛			
TCU-P-050-3-OV	0324757	아니오	±1°/±1°/±1.5°

보정 유닛 AGE-F



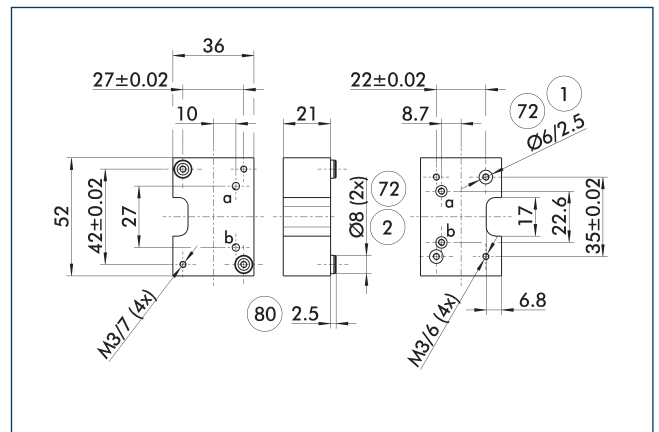
- ⑨⑩ 모니터링

본 유닛은 PGN-plus, PGN-plus-P, PZN-plus 시리즈 등 다양한 그리퍼에 직접 연결할 수 있습니다. 자세한 정보는 메인 화면을 참고하십시오.

설명	ID	보정 XY [mm]	리셋 포스 [N]	종종 결합됨
보정 유닛				
AGE-F-XY-040-1	0324920	± 2	3	
AGE-F-XY-040-2	0324921	± 2	4	
AGE-F-XY-040-3	0324922	± 2	4.5	●

① 간섭 윤곽으로 인해 그리퍼를 모니터링할 수 없습니다.

PGN-plus 50용 어댑터 플레이트



- ① 로봡축 연결
- ② 톨축 연결
- ⑦② 센터링 슬리브에 맞춤
- ⑧⑩ 맞은편 센터링 슬리브 구멍 깊이

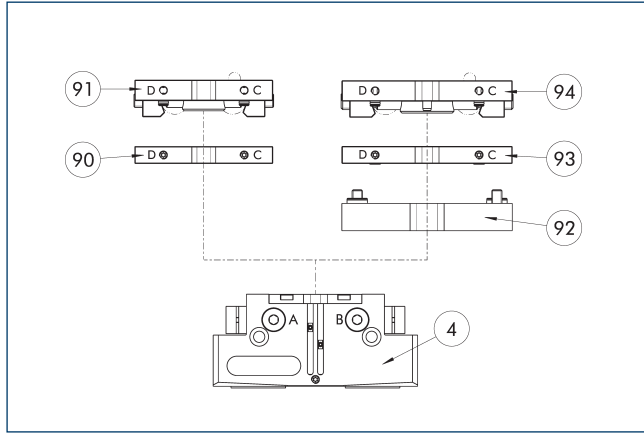
어댑터 플레이트는 적합한 그리퍼에 호스 없이 직접 연결에 사용할 내장형 에어 피드 스템을 갖추고 있습니다.

설명	ID
톨 축	
A-CWA-064-050-P	0305768

PGN-plus-P 50

범용 그리퍼

그리퍼용 소형 변경 시스템

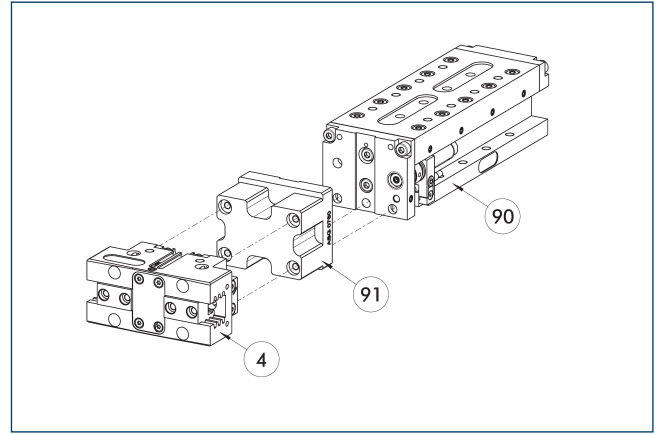


- ④ 그리퍼
- ⑨② A-CWA 어댑터 플레이트
- ⑨③ CWA 소형 체인지 어댑터
- ⑨④ CWA 소형 체인지 마스터
- ⑨① CWK 소형 체인지 마스터
- ⑨③ CWA 소형 체인지 어댑터
- ⑨④ CWK 소형 체인지 마스터

그리퍼는 맞춤판 없이 바로 설치될 수 있습니다. 자세한 내용은 카탈로그 그리핑 또는 로봇 액세서리를 참고하시기 바랍니다.

설명	ID	
틀 축		
A-CWA-064-050-P	0305768	
CWA 소형 체인지 어댑터		
CWA-050-P	0305751	
CWK 소형 체인지 마스터		
CWK-050-P	0305750	

모듈형 조립 자동화



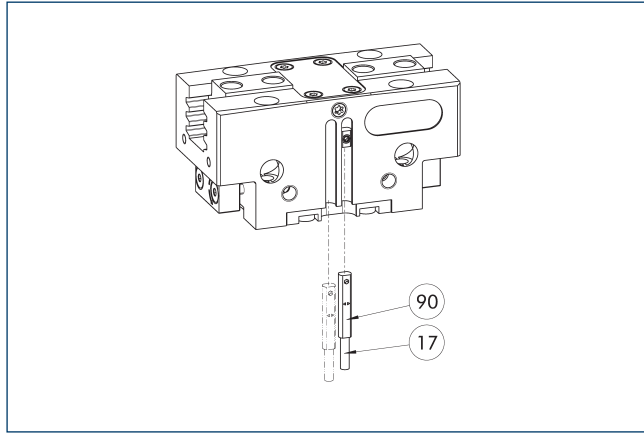
- ④ 그리퍼
- ⑨① ASG 어댑터 플레이트
- ⑨② 리니어 모듈 CLM/KLM/LM/ELP/ELM/ELS/HLM

그리퍼 및 리니어 모듈은 모듈형 조립 자동화의 모듈 시스템에서 표준으로 결합될 수 있습니다. 더 자세한 내용은 주 카탈로그인 "모듈형 어셈블리 자동화"를 참고하시기 바랍니다.

PGN-plus-P 50

범용 그리퍼

프로그램 가능한 마그네틱 스위치 MMS 22-PI2



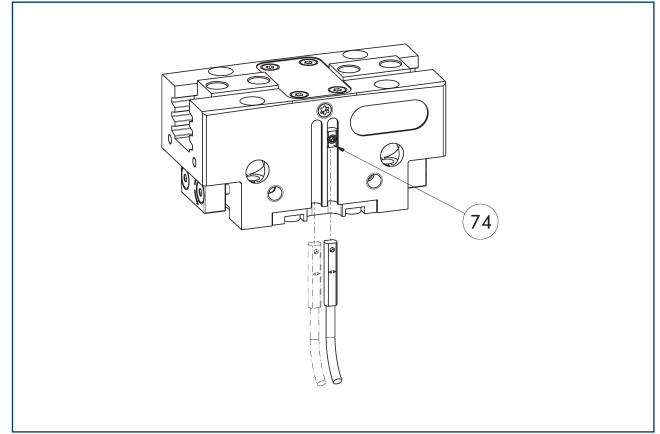
①⑦ 케이블 콘센트 ⑨⑩ MMS 22...-PI2... 센서

센서당 2개의 프로그램 가능한 위치를 가지고 전자 장치가 센서에 통합된 위치 모니터링. MT 자기 교습 도구(제공 범위에 포함됨, ID 0301030) 또는 ST 플러그 교습 도구(선택 사항)를 사용하여 프로그램 가능. C 슬롯 설치를 위한 단부 위치 모니터링. ST 플러그 교습 도구가 제공된 테이블에 포함되어 있다면 ST 교습 도구로만 교습이 가능합니다.

설명	ID	종종 결합됨
프로그램 가능한 마그네틱 스위치		
MMS 22-PI2-S-M8-PNP	0301180	●
MMSK 22-PI2-S-PNP	0301182	
측면 케이블 출구가 있는 프로그래밍 가능 마그네틱 스위치		
MMS 22-PI2-S-M8-PNP-SA	0301186	●
MMSK 22-PI2-S-PNP-SA	0301188	
스테인리스강 하우징을 포함한 프로그래밍 가능 마그네틱 스위치		
MMS 22-PI2-S-M8-PNP-HD	0301130	●
MMSK 22-PI2-S-PNP-HD	0301132	

① 두 위치를 모니터링하기 위해 단위당 하나의 센서가 필요합니다. 연장 케이블 및 센서 배전기는 선택적으로 사용할 수 있습니다. 센서의 추가 제품 변형, 추가 정보 및 기술 데이터는 카탈로그의 센서 시스템 장에서 찾을 수 있습니다.

MMS-P 프로그램 가능한 마그네틱 스위치



①④ 센서의 한계 정지

센서당 두 개의 프로그램 가능한 위치 모니터링. C 슬롯 설치를 위한 단부 위치 모니터링.

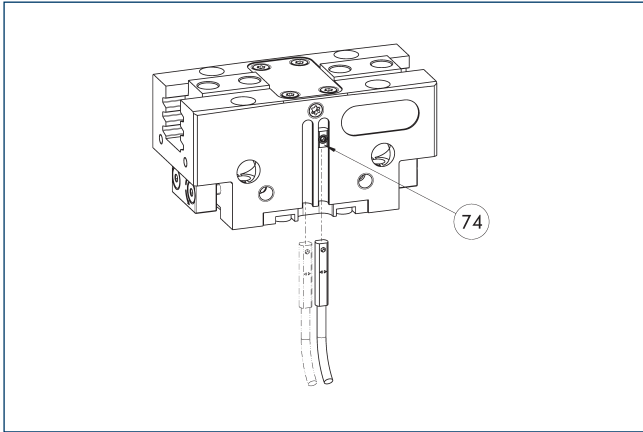
설명	ID	종종 결합됨
프로그램 가능한 마그네틱 스위치		
MMSK-P 22-S-PNP	0301371	
MMS-P 22-S-M8-PNP	0301370	●
연결 케이블		
KA GLN0804-LK-00500-A	0307767	●
KA GLN0804-LK-01000-A	0307768	
KA WLN0804-LK-00500-A	0307765	
KA WLN0804-LK-01000-A	0307766	
커넥터/소켓용 클립		
CLI-M8	0301463	
센서 디스트리뷰터		
V2-M8-4P-2XM8-3P	0301380	

① 두 위치를 모니터링하기 위해 단위당 하나의 센서가 필요합니다. 연장 케이블 및 센서 배전기는 선택적으로 사용할 수 있습니다. 센서의 추가 제품 변형, 추가 정보 및 기술 데이터는 카탈로그의 센서 시스템 장에서 찾을 수 있습니다.

PGN-plus-P 50

범용 그리퍼

프로그램 가능한 마그네틱 센서 MMS-IO-Link



74 센서의 한계 정지

완전한 그리퍼 스트로크를 감지하여 다중 위치 모니터링하기 위한 센서. 센서는 그리퍼의 C-슬롯에 직접 장착됩니다. IO-Link 인터페이스를 통해 해당 센서가 그리퍼에 대해 프로그래밍되며, 이는 자기 교습 도구 MT(ID 0301030) 또는 ST 플러그 교습 도구(배송 범위에 포함되지 않음, ID 0301026)를 통해서도 가능합니다. IO-Link 마스터는 작동에 있어 필수입니다.

설명	ID	
프로그램 가능한 마그네틱 스위치		
MMS 22-IOL-M08	0315830	
MMS 22-IOL-M12	0315835	

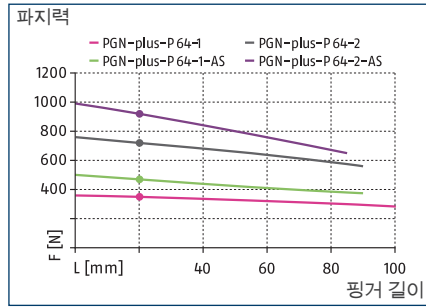
- ① 그리퍼당 1개의 센서가 필요합니다. 추가적인 설치 키트가 필요하지 않습니다. 센서 사용을 위해 그리퍼가 기본 장착되었습니다. 추가 정보 및 기술 데이터는 카탈로그의 센서 시스템 챕터에서 찾을 수 있습니다.

PGN-plus-P 64

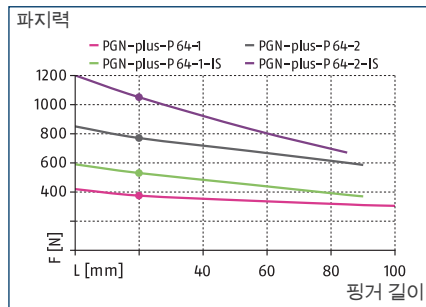
범용 그리퍼



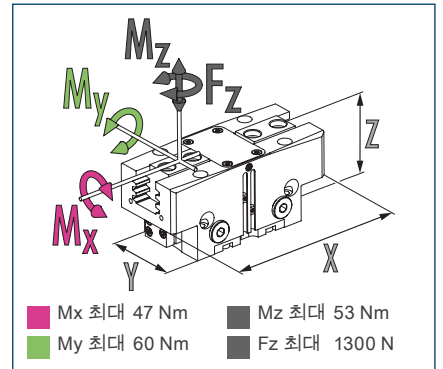
파지력, O.D. 그리핑



파지력, I.D. 그리핑



치수 및 최대 로드



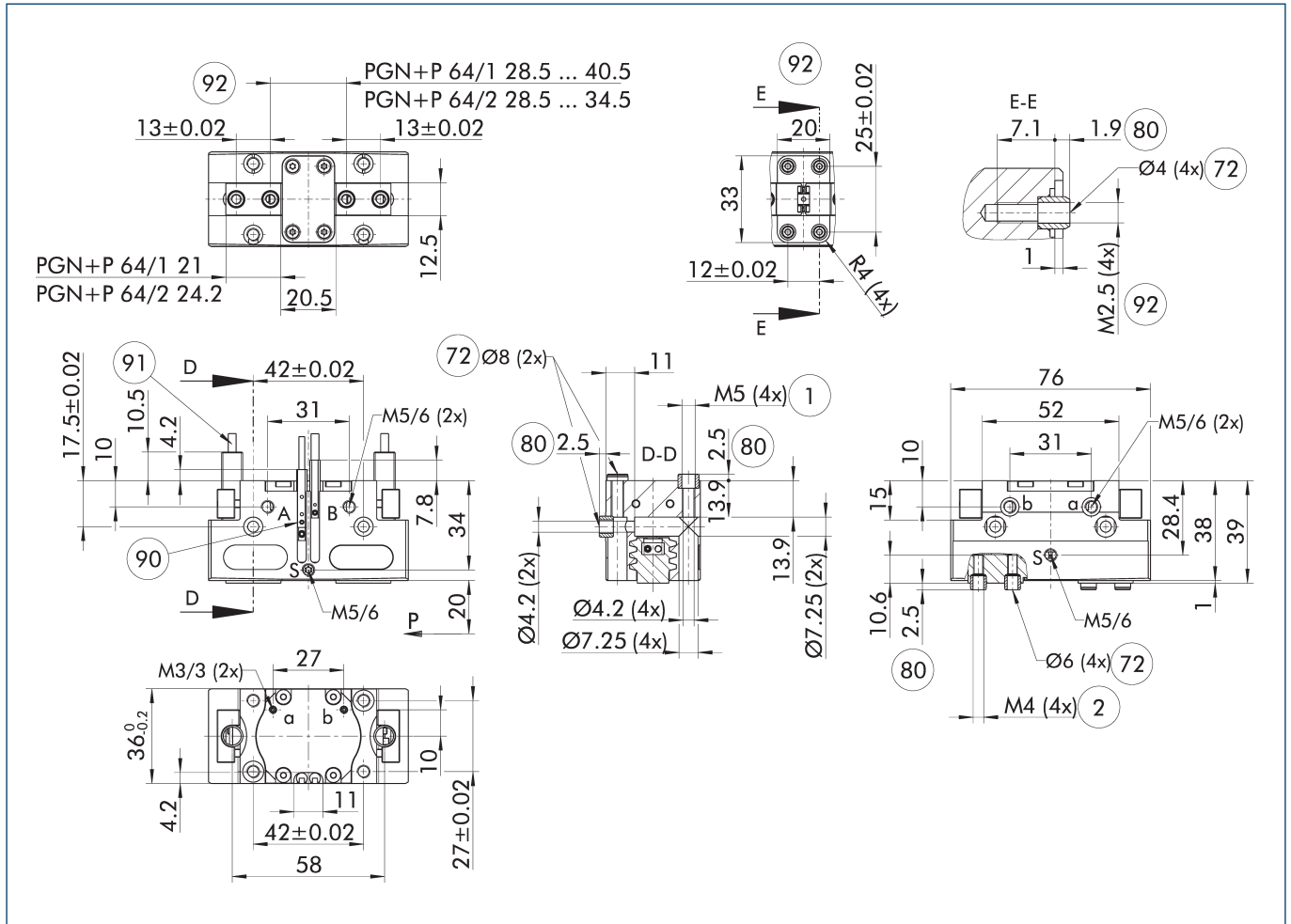
① 표시된 모멘트와 포스는 정적인 값이고 각 베이스 조에 적용되며 동시에 나타날 수 있습니다. 부하가 파지력 자체에 의해서 생성되는 모멘트에 추가로 발생할 수 있습니다.

기술 데이터

설명		PGN-plus-P 64-1	PGN-plus-P 64-2	PGN-plus-P 64-1-AS	PGN-plus-P 64-2-AS	PGN-plus-P 64-1-IS	PGN-plus-P 64-2-IS
ID		0318496	0318497	0318498	0318499	0318500	0318501
조당 스트로크	[mm]	6	3	6	3	6	3
폐쇄력/개방력	[N]	350/375	720/770	470/-	920/-	-/530	-/1050
최소 탄성력	[N]			120	200	155	280
중량	[kg]	0.27	0.27	0.35	0.35	0.35	0.35
권고 공작물 중량	[kg]	1.75	3.6	1.75	3.6	1.75	3.6
더블 스트로크당 실린더 용량	[cm³]	15	15	24	24	27	27
최소/정격/최대 작동 압력	[bar]	2.5/6/8	2.5/6/8	4/6/6.5	4/6/6.5	4/6/6.5	4/6/6.5
최소/최대 에어 퍼지 압력	[bar]	0.5/1	0.5/1	0.5/1	0.5/1	0.5/1	0.5/1
닫힘시/열림시 시간	[s]	0.02/0.02	0.02/0.02	0.02/0.04	0.02/0.04	0.04/0.02	0.04/0.02
스프링 포함 폐쇄/개방 시간	[s]			0.07	0.07	0.07	0.07
최대 허용 가능 핑거 길이	[mm]	100	90	90	85	90	85
핑거당 최대 허용 무게	[kg]	0.4	0.4	0.4	0.4	0.4	0.4
IP 보호등급		40	40	40	40	40	40
최저/최고 주위 온도	[°C]	5/90	5/90	5/90	5/90	5/90	5/90
반복 정밀도	[mm]	0.01	0.01	0.01	0.01	0.01	0.01
치수 X x Y x Z	[mm]	76 x 36 x 39	76 x 36 x 39	76 x 36 x 57	76 x 36 x 57	76 x 36 x 57	76 x 36 x 57
옵션과 각 옵션의 특성							
방진 버전		1317542	1317543	1317545	1317548	1317549	1317558
IP 보호등급		64	64	64	64	64	64
중량	[kg]	0.34	0.34	0.42	0.42	0.42	0.42
내부식성 버전		38318496	38318497	38318498	38318499	38318500	38318501
고온 버전		39318496	39318497	39318498	39318499	39318500	39318501
최저/최고 주위 온도	[°C]	5/130	5/130	5/130	5/130	5/130	5/130
정밀 버전		0318502	0318503	0318504	0318505		

① 데이터 테이블에 명시된 완전한 파지력에 이를 때까지 100여번의 그리핑 주기가 지나야 할 수 있습니다.

메인뷰



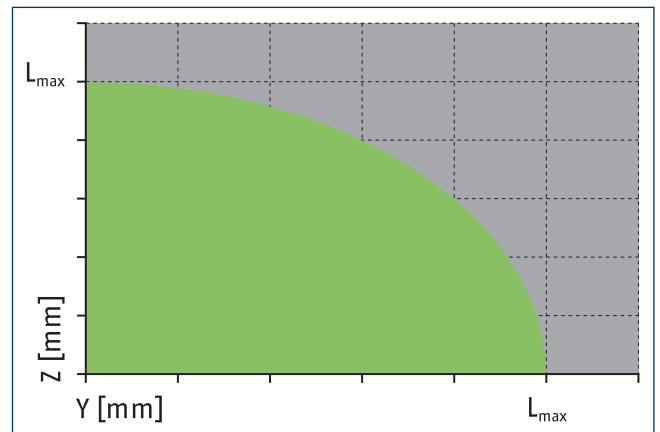
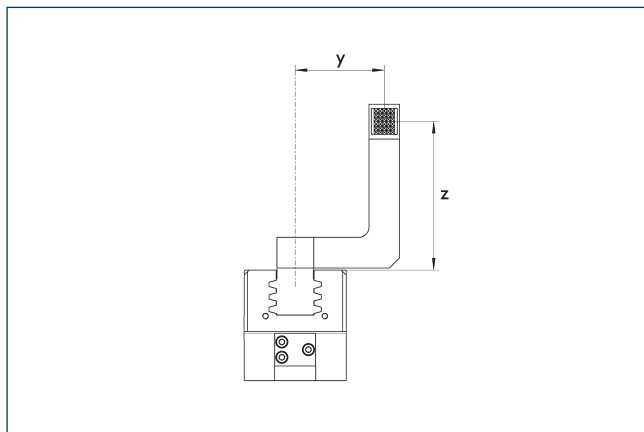
그림은 폐쇄된 조의 기본 버전 그리퍼를 나타냅니다. 아래 설명된 옵션의 치수에 대한 사항은 고려되지 않았습니다.

① 스프링 보조식 기계적 그리핑 포스 유지에 더하여 대안으로 SDV-P 압력 유지 밸브를 I.D. 및 O.D. 그리핑에 사용할 수 있습니다.(카탈로그의 "액세서리" 섹션 참조).

- A, a 주/직접 연결, 그리퍼 발리기
- B, b 주/직접 연결, 그리퍼 오므리기
- S 에어 퍼지 연결
- ① 그리퍼 연결
- ② 핑거 연결
- ⑦2 센터링 슬리브에 맞춤

- 80 맞은편 센터링 슬리브 구멍 깊이
- 90 센서 MMS 22..
- 91 센서 IN ...
- 92 맞춤형 장착을 위한 센터링으로 나사 연결(제공 범위에 센터 슬리브 불포함)

최대 허용 핑거 추정



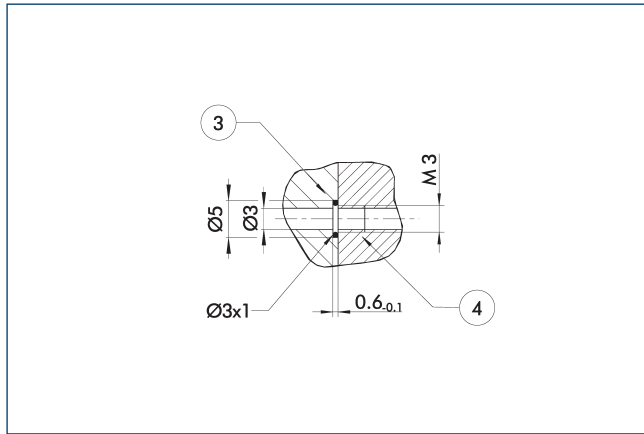
■ 허용 범위 ■ 허용 불가 범위

L_{max} 는 최대치의 허용 핑거 길이에 해당합니다. 기술 데이터 표를 참조하십시오.

PGN-plus-P 64

범용 그리퍼

호스 없이 직접 체결 M3

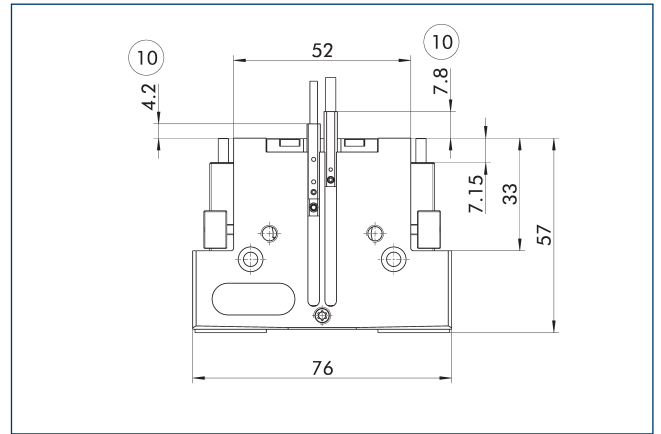


③ 어댑터

④ 그리퍼

직접 연결은 호스 없이 압축된 에어를 공급하기 위해 사용됩니다. 대신, 압축 매개체는 설치판에 뚫린 구멍을 통해 공급됩니다.

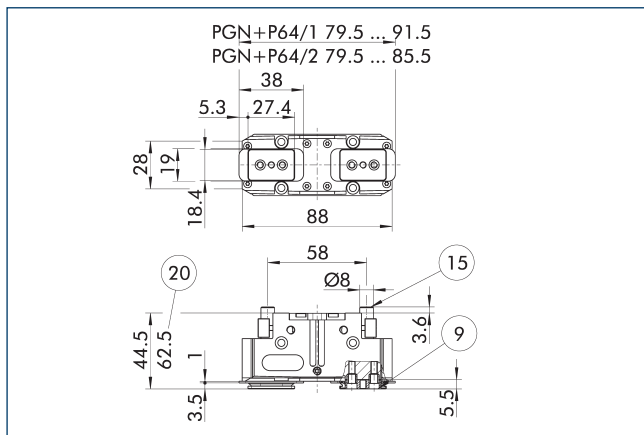
파지력 유지 버전 AS/IS



⑩ 투영도는 AS 버전에 한해 적용

기계적인 파지력 유지 장치는 압력이 떨어지는 경우에도 최소 고정력이 적용되도록 보장합니다. AS/S 버전에서 이는 닫는 힘으로 작용하고 IS 변형에서 여는 힘으로 작용합니다. 뿐만 아니라, 파지력 유지 장치는 파지력을 증가시키거나 단일 구동 그리핑을 위해서 사용될 수 있습니다.

방진 버전



⑨ 장착 나사 연결도를 보려면 기본 버전 참조

⑮ 실링 볼트

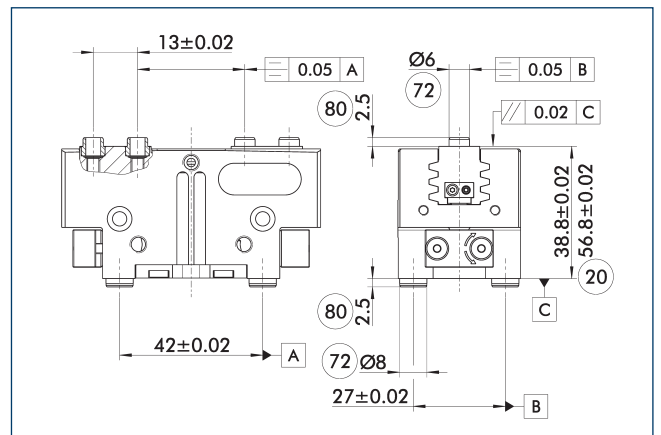
⑳ AS/IS 버전용

"방진" 버전으로 침투 물질에 대한 보호 등급을 높일 수 있습니다. 조립도는 중간 조의 높이에 의해 변화합니다. 핑거 길이는 여전히 그리퍼 하우징의 상부 가장자리부터 측정됩니다.

설명	ID
먼지 커버	
SAD PGN-plus-P 64	1347481

① "방진" 옵션은 미리 조립된 그리퍼 버전으로 주문하거나 "SAD PGN-plus-P" 개장 키트를 사용하여 그리퍼에 개장이 가능합니다.

정밀 버전



⑳ AS/IS 버전용

⑧0 맞은편 센터링 슬리브 구멍 깊이

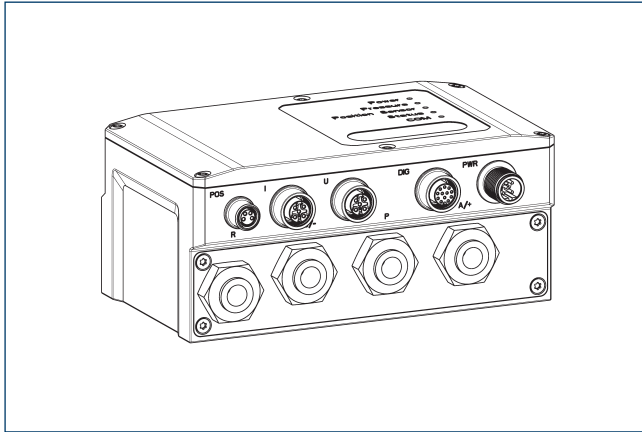
⑦2 센터링 슬리브에 맞춤

표시된 허용값은 기술 명세서 차트에 있는 정밀 버전의 이형을 나타낼 뿐입니다. 정밀 버전의 모든 다른 이형은 요청 시 이용 가능합니다.

PGN-plus-P 64

범용 그리퍼

공압 포지셔닝 장치 PPD

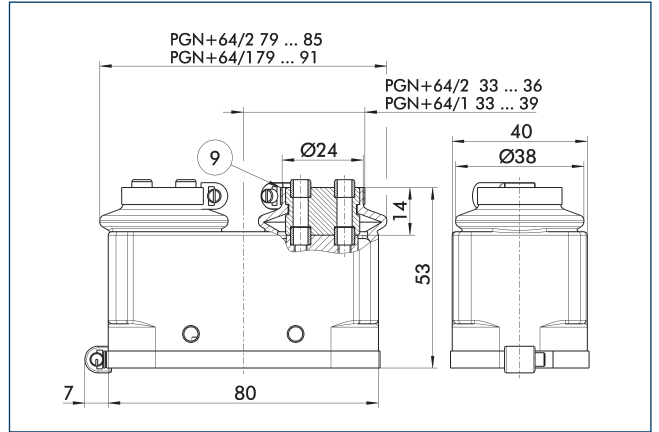


PPD는 자유로운 위치 조, 그리핑 및 속도 조을 통해 공압 그리퍼를 사용하는 모든 응용 분야에서 유연성을 허용합니다.

설명	ID	
공압 포지셔닝 장치		
PPD 10-IOL	1540698	
어댑터		
A GGN0804-1204-A	1540691	
IO-링크 연결 케이블		
KA GGN1205-1212-IOL-00100-A	1540697	
전압 공급 연결 케이블 - 케이블 트랙 호환 가능		
KA GLN12B05-LK-01000-A	1540660	
케이블 연장선		
KV GGN0804-IO-00150-A	1540662	
KV GGN0804-IO-00300-A	1540663	
조립 세트		
조립 세트 PPD	1540705	

① PPD 외에도 위치 센서(SCHUNK IO-Link 센서 또는 아날로그 센서 (4~20 mA))가 필요합니다.

보호 커버 HUE PGN-plus 64



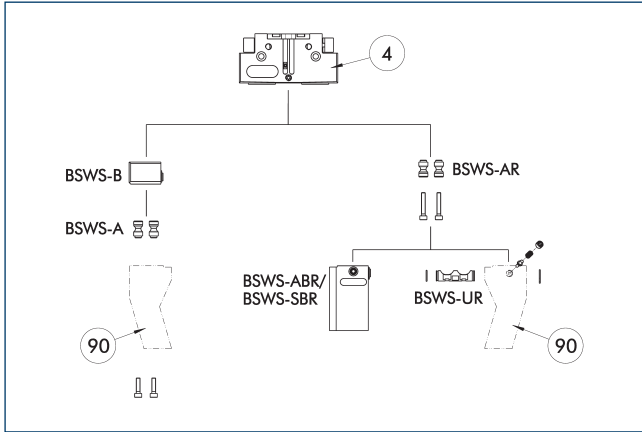
⑨ 장착 나사 연결도를 보려면 기본 버전 참조

HUE 보호 덮개는 외부 영향으로부터 그리퍼를 안전하게 보호합니다. 덮개는 덮개 밀면의 추가 봉인이 제공될 경우 IP65 이하의 용도에 적합합니다. 자세한 내용은 HUE 시리즈를 참조하십시오. 접속도는 중간 조의 높이에 따라 변합니다.

설명	ID	IP 보호등급
보호 덮개		
HUE PGN-plus 64	0371480	65

⑩ HUE 보호 덮개는 파지력이 유지되는 그리퍼에 사용하기에 적합하지 않습니다. HUE 보호 커버와 연결된 그리퍼의 유도 모니터링은 가능하지 않습니다. SCHUNK는 각 그리퍼 이형에 승인된 마그네틱 센서를 사용할 것을 권고합니다.

BSWS 조 킷 체인지 조 시스템



④ 그리퍼 ⑨0 고객맞춤식 그리퍼 핑거

그리퍼에 사용할 수 있는 다양한 조 킷 체인지 시스템이 있습니다. 자세한 내용은 해당 제품을 참고하시기 바랍니다. 방진형 버전에서는 킷 조 체인지 시스템-AR 어댑터 핀과 그리퍼를 결합할 수 없습니다. 다른 솔루션 제안이 있으면 언제든지 당사로 연락 주십시오.

설명	ID	제공 범위
조 킷 체인지 시스템 어댑터 핀		
BSWS-A 64	0303022	2
BSWS-AR 64	0300092	2
킷 체인지 조 시스템 베이스		
BSWS-B 64	0303023	1
조 킷 체인지 시스템 핑거 블랭크		
BSWS-ABR-PGZN-plus 64	0300072	1
BSWS-SBR-PGZN-plus 64	0300082	1
조 킷 체인지 시스템 잠금 메커니즘		
BSWS-UR 64	0302991	1

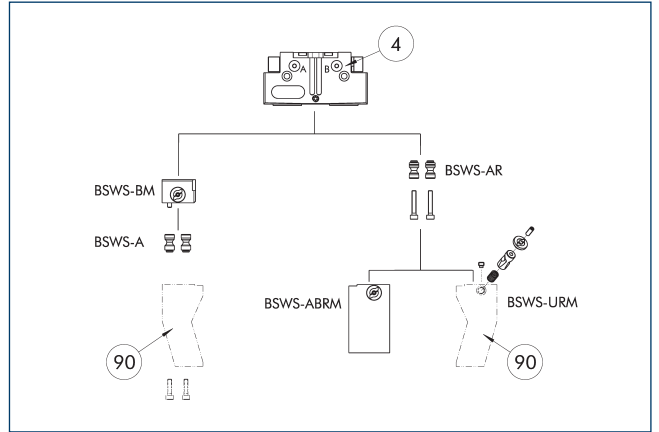
① 작동 압력이 6bar보다 높을 경우 적용 한계 이상이므로, 사용에 적합한지 확인해야 합니다. 테이블에 포함된 시스템만 사용할 수 있습니다.

적용분야

시리즈	크기	이형	적합성
PGN-plus-P	64	-1(6 bar)	■■■■
PGN-plus-P	64	-1-AS/1-IS (6 bar)	■■■■
PGN-plus-P	64	-2(6 bar)	■■■■
PGN-plus-P	64	-2-AS/2-IS (6 bar)	■■■■
범례			
■■■■	제한 없이 결합 가능		
■■□□	제한을 적용하여 사용(로딩 한계 참조)		
□□□□	결합할 수 없음		

인가 한계를 설명하기 위한 부하 한계는 해당 액세서리의 카탈로그 장에서 확인할 수 있습니다.

조 킷 체인지 시스템 BSWS-M



④ 그리퍼 ⑨0 고객맞춤식 그리퍼 핑거

그리퍼에 사용할 수 있는 다양한 조 킷 체인지 시스템이 있습니다. 자세한 내용은 해당 제품을 참고하시기 바랍니다. 방진형 버전에서는 킷 조 체인지 시스템-AR 어댑터 핀과 그리퍼를 결합할 수 없습니다. 다른 솔루션 제안이 있으면 언제든지 당사로 연락 주십시오.

설명	ID	제공 범위
조 킷 체인지 시스템 어댑터 핀		
BSWS-A 64	0303022	2
BSWS-AR 64	0300092	2
킷 체인지 조 시스템 베이스		
BSWS-BM 64	1313900	1
조 킷 체인지 시스템 핑거 블랭크		
BSWS-ABRM-PGZN-plus 64	1420851	1
조 킷 체인지 시스템 잠금 메커니즘		
BSWS-URM 64	1398401	1

① 작동 압력이 6bar보다 높을 경우 적용 한계 이상이므로, 사용에 적합한지 확인해야 합니다. 테이블에 포함된 시스템만 사용할 수 있습니다.

적용분야

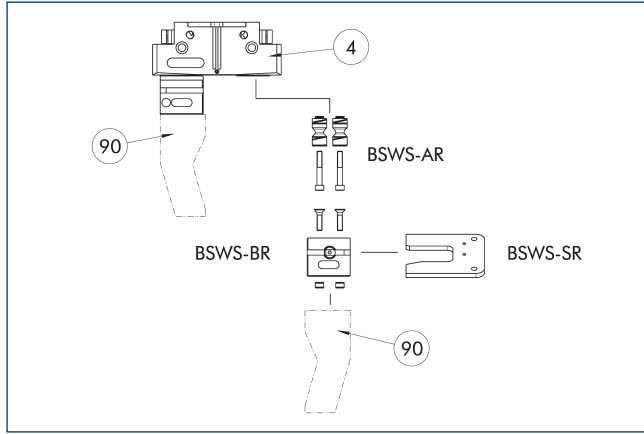
시리즈	크기	이형	적합성
PGN-plus-P	64	-1(6 bar)	■■■■
PGN-plus-P	64	-1-AS/1-IS (6 bar)	■■■■
PGN-plus-P	64	-2(6 bar)	■■■■
PGN-plus-P	64	-2-AS/2-IS (6 bar)	■■■■
범례			
■■■■	제한 없이 결합 가능		
■■□□	제한을 적용하여 사용(로딩 한계 참조)		
□□□□	결합할 수 없음		

인가 한계를 설명하기 위한 부하 한계는 해당 액세서리의 카탈로그 장에서 확인할 수 있습니다.

PGN-plus-P 64

범용 그리퍼

퀵 조 체인지 시스템 BSW-S-R



- ④ 그리퍼
- ⑨⑩ 고객맞춤식 그리퍼 핑거

그리퍼에 사용할 수 있는 다양한 조 체인지 시스템이 있습니다. 자세한 내용은 해당 제품을 참고하시기 바랍니다. 방진형 버전에서는 퀵 조 체인지 시스템-R과 그리퍼를 결합할 수 없습니다. 다른 솔루션 제안이 있으시면 언제든지 당사로 연락 주십시오.

설명	ID	제공 범위
조 체인지 시스템 어댑터 핀		
BSWS-AR 64	0300092	2
퀵 체인지 조 시스템 베이스		
BSWS-BR 64	1555914	1
보관 시스템		
BSWS-SR 64	1555950	1
근접 스위치용 부속물 키트		
AS-IN40-BSWS-SR 50/64	1561455	1
유도성 근접 스위치		
IN 40-S-M12	0301574	
IN 40-S-M8	0301474	
INK 40-S	0301555	

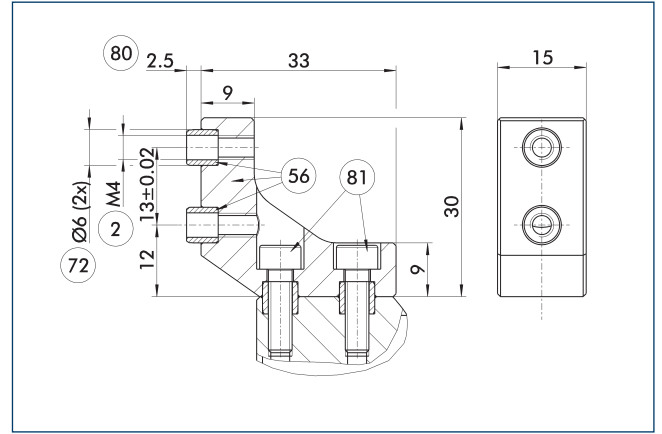
① 작동 압력이 6bar보다 높을 경우 적용 한계 이상이므로, 사용에 적합한지 확인해야 합니다. 테이블에 포함된 시스템만 사용할 수 있습니다.

적용분야

시리즈	크기	이형	적합성
PGN-plus-P	64	-1(6 bar)	■■■■
PGN-plus-P	64	-1-AS/1-IS (6 bar)	■■■■
PGN-plus-P	64	-2(6 bar)	■■■■
PGN-plus-P	64	-2-AS/2-IS (6 bar)	■■■■
범례			
■■■■	제한 없이 결합 가능		
■■■□	제한을 적용하여 사용(로딩 한계 참조)		
□□□□	결합할 수 없음		

인가 한계를 설명하기 위한 부하 한계는 해당 액세서리의 카탈로그 장에서 확인할 수 있습니다.

ZBA-L-plus 64 중간 조

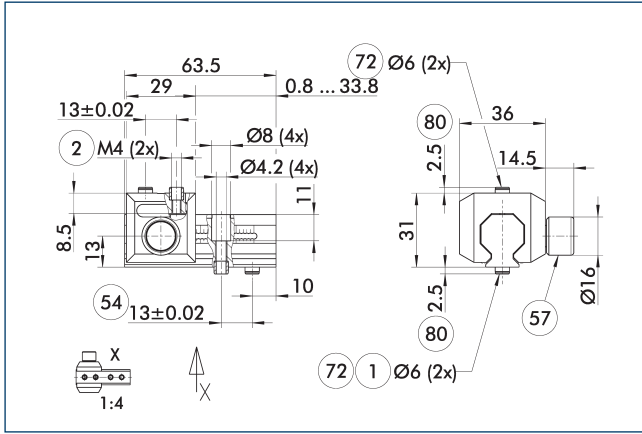


- ② 핑거 연결
- ⑤⑥ 제공 범위에 포함됨
- ⑦② 센터링 슬리브에 맞춤
- ⑧⑩ 맞은편 센터링 슬리브 구멍 깊이
- ⑧① 제공 범위에 포함되지 않음

옵션인 ZBA-L-plus 중간 조를 이용하여 상부 조의 나사 연결도를 90°만큼 회전할 수 있습니다. 이로써 깊은 관통 구멍이 필요하지 않기 때문에 상부 조의 디자인 및 생산(특히 긴 버전)이 더욱 쉬워집니다.

설명	ID	재료	핑거 인터페이스	제공 범위
중간 조				
ZBA-L-plus 64	0311722	알루미늄	PGN-plus 64	1

UZB 64 범용 중간 조



- ① 그리퍼 연결
- ② 핑거 연결
- ⑤4 오른쪽 또는 왼쪽 연결 옵션
- ⑤7 잠금
- ⑦2 센터링 슬리브에 맞춤
- ⑧0 맞은편 센터링 슬리브 구멍 깊이

그림은 UZB 범용 중간 조를 보여줍니다.

설명	ID	그리드 치수
		[mm]
범용 중간 조		
UZB 64	0300042	1.5
핑거 블랭크		
ABR-PGZN-plus 64	0300010	
SBR-PGZN-plus 64	0300020	

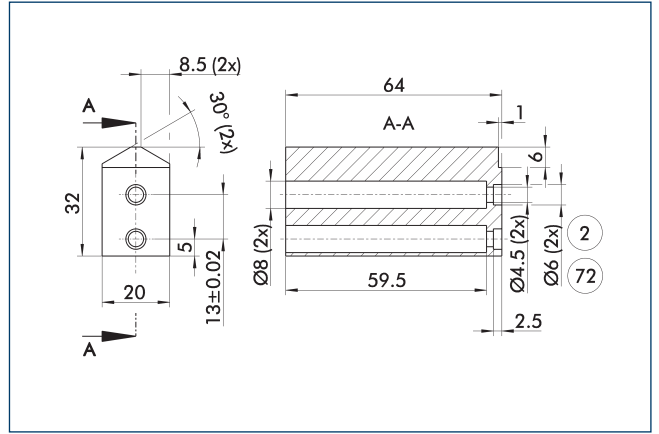
① 작동 압력이 6bar보다 높을 경우 적용 한계 이상이므로, 사용에 적합한지 확인해야 합니다.

적용분야

시리즈	크기	이형	적합성
PGN-plus-P	64	-1(6 bar)	■■■■
PGN-plus-P	64	-1-AS/1-IS (6 bar)	■■□□
PGN-plus-P	64	-2(6 bar)	■■□□
PGN-plus-P	64	-2-AS/2-IS (6 bar)	□□□□
범례			
■■■■	제한 없이 결합 가능		
■■□□	제한을 적용하여 사용(로딩 한계 참조)		
□□□□	결합할 수 없음		

인가 한계를 설명하기 위한 부하 한계는 해당 액세서리의 카탈로그 장에서 확인할 수 있습니다.

핑거 블랭크 ABR/SBR-PGZN-plus 64



- ② 핑거 연결
- ⑦2 센터링 슬리브에 맞춤

그림은 고객이 재작업할 수 있는 핑거 블랭크를 보여줍니다.

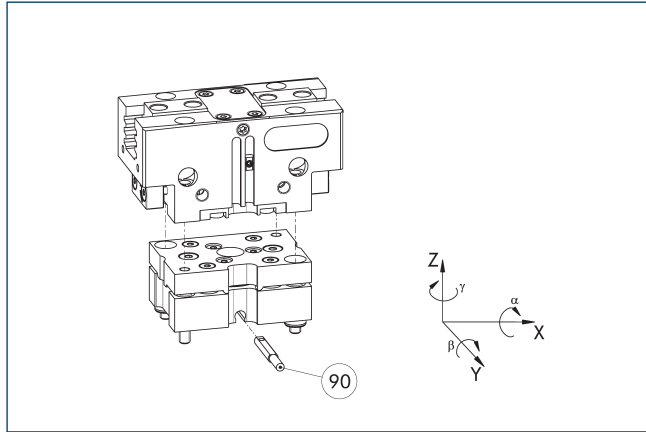
설명	ID	재료	제공 범위
핑거 블랭크			
ABR-PGZN-plus 64	0300010	알루미늄(3.4365)	1
SBR-PGZN-plus 64	0300020	스틸(1.7131)	1

① 핑거 블랭크를 사용하는 경우 개별 그리퍼 시리즈의 클로징 스트로크가 제한될 수 있습니다. 사전에 CAD 데이터를 통해 이를 자세히 확인하고 그에 따라 핑거 재작업을 조정하십시오.

PGN-plus-P 64

범용 그리퍼

허용값 보정 유닛 TCU

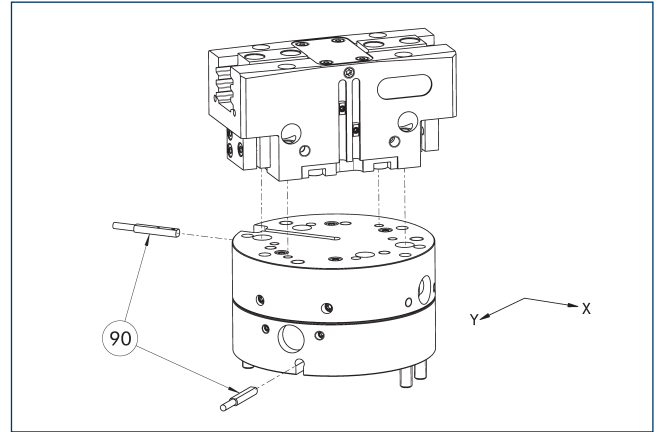


90 잠금 모니터링

그리퍼는 맞춤판 없이 바로 설치될 수 있습니다. 허용값 보정 유닛과 그리퍼는 동일한 나사 연결도를 가집니다. 따라서 허용값 보정 유닛은 나중에 조립할 수 있습니다. 허용값 보정 유닛의 추가 조립 높이를 고려하시기 바랍니다. 자세한 내용은 로봇 액세서리 카탈로그를 참고하시기 바랍니다.

설명	ID	잠금	편향	종종 결합됨
보정 유닛				
TCU-P-064-3-MV	0324774	예	$\pm 1^\circ / \pm 1,5^\circ / \pm 2^\circ$	●
TCU-P-064-3-OV	0324775	아니요	$\pm 1^\circ / \pm 1,5^\circ / \pm 2^\circ$	

보정 유닛 AGE-F



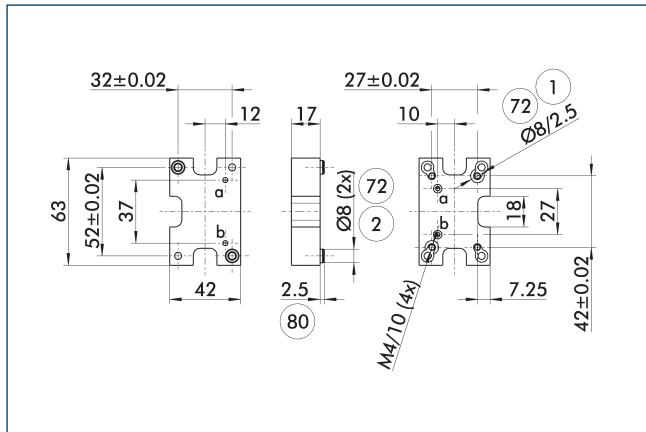
90 모니터링

본 유닛은 PGN-plus, PGN-plus-P, PZN-plus 시리즈 등 다양한 그리퍼에 직접 연결할 수 있습니다. 자세한 정보는 메인 화면을 참고하십시오.

설명	ID	보정 XY [mm]	리셋 포스 [N]	종종 결합됨
보정 유닛				
AGE-F-XY-063-1	0324940	± 4	12	
AGE-F-XY-063-2	0324941	± 4	16	
AGE-F-XY-063-3	0324942	± 4	20	●

① 간섭 윤곽으로 인해 그리퍼를 모니터링할 수 없습니다.

PGN-plus 64용 어댑터 플레이트

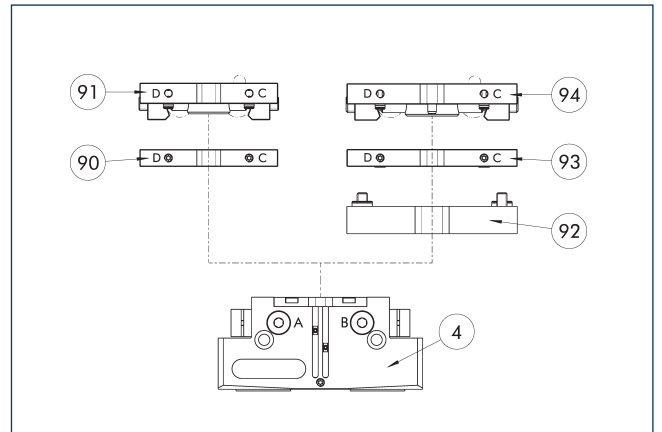


- ① 로봇축 연결
- ② 톨축 연결
- 72 센터링 슬리브에 맞춤
- 80 맞은편 센터링 슬리브 구멍 깊이

어댑터 플레이트는 적합한 그리퍼에 호스 없이 직접 연결에 사용할 내장형 에어 피드 스루를 갖추고 있습니다.

설명	ID
톨축	
A-CWA-080-064-P	0305784

그리퍼용 소형 변경 시스템

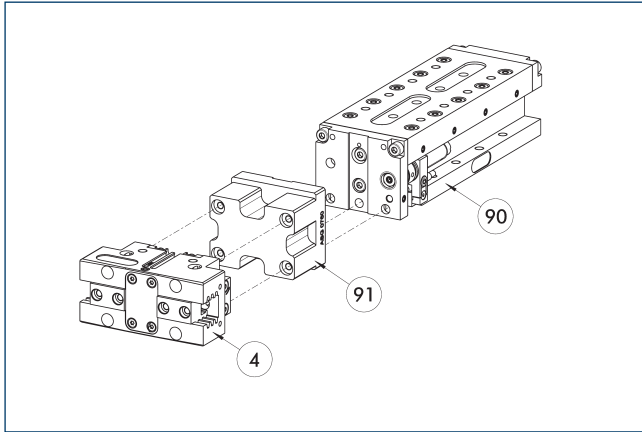


- ④ 그리퍼
- 90 CWA 소형 체인지 어댑터
- 91 CWK 소형 체인지 마스터
- 92 A-CWA 어댑터 플레이트
- 93 CWA 소형 체인지 어댑터
- 94 CWK 소형 체인지 마스터

그리퍼는 맞춤판 없이 바로 설치될 수 있습니다. 자세한 내용은 카탈로그 그리핑 또는 로봇 액세서리를 참고하시기 바랍니다.

설명	ID
톨축	
A-CWA-080-064-P	0305784
CWA 소형 체인지 어댑터	
CWA-064-P	0305765
CWK 소형 체인지 마스터	
CWK-064-P	0305764

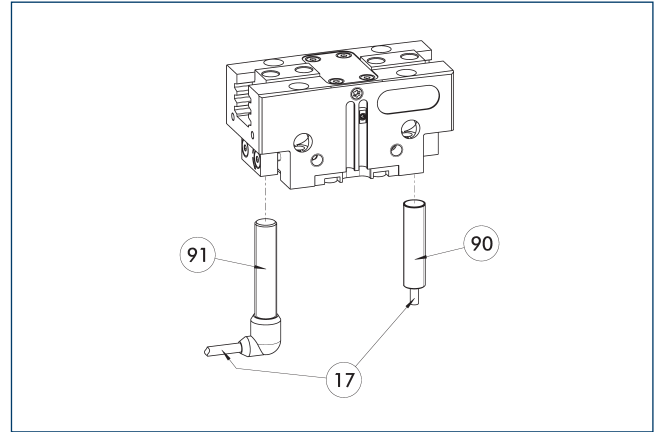
모듈형 조립 자동화



- ④ 그리퍼
- ⑨① ASG 어댑터 플레이트
- ⑨① 리니어 모듈 CLM/KLM/LM/ELP/
ELM/ELS/HLM

그리퍼 및 리니어 모듈은 모듈형 조립 자동화의 모듈 시스템에서 표준으로 결합될 수 있습니다. 더 자세한 내용은 주 카탈로그인 "모듈형 어셈블리 자동화"를 참고하시기 바랍니다.

근접 유도 스위치



- ①⑦ 케이블 콘센트
- ⑨① 센서 IN...-SA
- ⑨① 센서 IN ...

직접 설치된 끝 위치 모니터링.

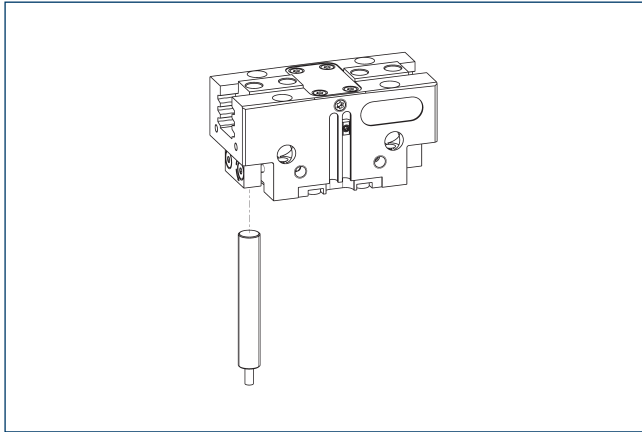
설명	ID	종종 결합됨
유도성 근접 스위치		
IN 80-S-M12	0301578	
IN 80-S-M8	0301478	●
INK 80-S	0301550	
측면 케이블 출구가 있는 유도성 근접 스위치		
IN 80-S-M12-SA	0301587	
IN 80-S-M8-SA	0301483	●
INK 80-S-SA	0301566	
연결 케이블		
KA BG08-L 3P-0300-PNP	0301622	●
KA BG08-L 3P-0500-PNP	0301623	
KA BG12-L 3P-0500-PNP	30016369	
KA BW08-L 3P-0300-PNP	0301594	
KA BW08-L 3P-0500-PNP	0301502	
KA BW12-L 3P-0300-PNP	0301503	
KA BW12-L 3P-0500-PNP	0301507	
커넥터/소켓용 클립		
CLI-M12	0301464	
CLI-M8	0301463	
케이블 연장선		
KV BG12-SG12 3P-0030-PNP	0301999	
KV BG12-SG12 3P-0060-PNP	0301998	
KV BW08-SG08 3P-0030-PNP	0301495	
KV BW08-SG08 3P-0100-PNP	0301496	
KV BW08-SG08 3P-0200-PNP	0301497	●
KV BW12-SG12 3P-0030-PNP	0301595	
KV BW12-SG12 3P-0100-PNP	0301596	
KV BW12-SG12 3P-0200-PNP	0301597	
센서 디스트리뷰터		
V2-M12	0301776	●
V2-M8	0301775	●
V4-M8	0301746	
V8-M8	0301751	

- ① 두 위치를 모니터링하기 위해 단위당 두 개의 센서가 필요합니다. 연장 케이블 및 센서 배전기는 옵션에서 사용할 수 있습니다. 센서의 추가 제품 변형, 추가 정보 및 기술 데이터는 카탈로그의 센서 시스템 장에서 찾을 수 있습니다.

PGN-plus-P 64

범용 그리퍼

유도 위치 센서 IPD

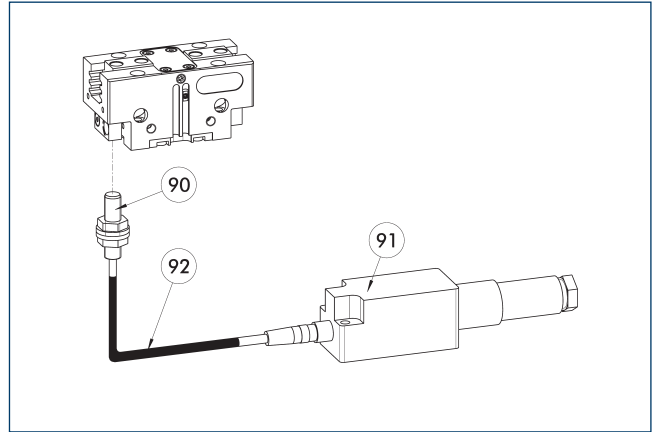


아날로그 또는 IO-Link 출력 신호를 통해 여러 위치를 감지할 수 있는 유도형 위치 센서입니다.

설명	ID	
포지션 센서용 부착 키트		
AS-IPD 80/APS-Z80-PGN-plus-P 64-1	1366196	
AS-IPD 80/APS-Z80-PGN-plus-P 64-2	1366200	
유도 위치 센서		
IPD 80-A-M8	1600417	
IPD 80-IOL-M12	1600415	
IPD 80-IOL-M8	1600413	

- ① IPD 위치 센서를 사용하는 경우 그리퍼당 부착 키트(AS-IPD...) 1개와 IPD 센서 1개가 필요합니다.

유연한 위치 센서



- ⑨ FPS-S 센서
- ⑨ FPS-F5 평가 전자 장치
- ⑨ 케이블 연장선

최대 다섯 개의 위치까지 유연한 위치 모니터링

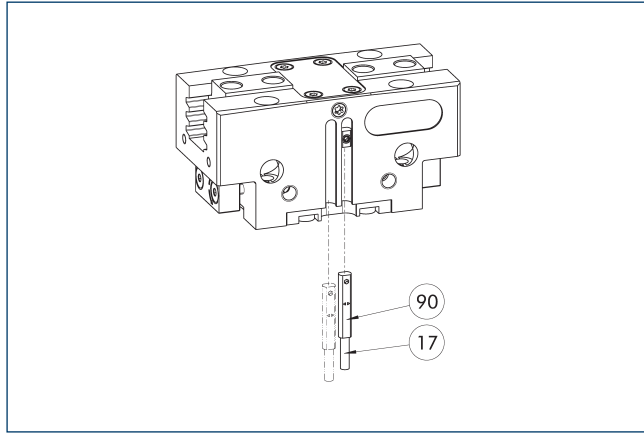
설명	ID	
FPS용 부속물 키트		
AS-FPS-PGN-plus-P 64/80	1363890	
센서		
FPS-S M8	0301704	
평가 전자 장치		
FPS-F5	0301805	
케이블 연장선		
KV BG08-SG08 3P-0050	0301598	
KV BG08-SG08 3P-0100	0301599	

- ① FPS 시스템 사용 시, 포함된 경우 그리퍼마다 설치 키트(AS)는 물론 FPS 센서(FPS-S)와 전자 장치 프로세서(FPS-F5 / F5 T)가 필요합니다. 연장 케이블(KV)은 선택 사항으로 이용 가능합니다. 카탈로그 챗터 "액세서리"를 참고하시기 바랍니다.

PGN-plus-P 64

범용 그리퍼

프로그램 가능한 마그네틱 스위치 MMS 22-PI2



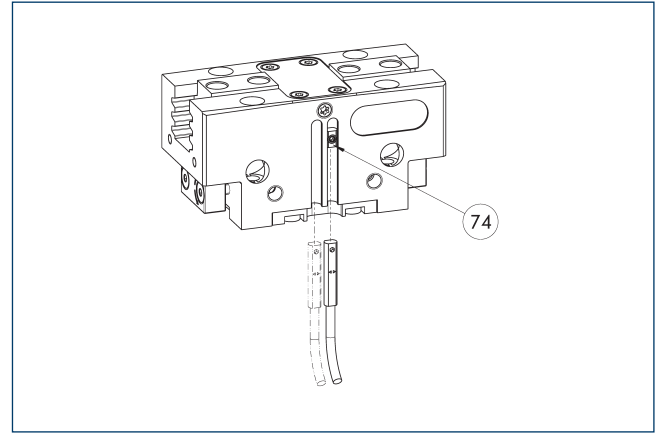
①⑦ 케이블 콘센트 ⑨⑩ MMS 22...-PI2... 센서

센서당 2개의 프로그램 가능한 위치를 가지고 전자 장치가 센서에 통합된 위치 모니터링. MT 자기 교습 도구(제공 범위에 포함됨, ID 0301030) 또는 ST 플러그 교습 도구(선택 사항)를 사용하여 프로그램 가능. C 슬롯 설치를 위한 단부 위치 모니터링. ST 플러그 교습 도구가 제공된 테이블에 포함되어 있다면 ST 교습 도구로만 교습이 가능합니다.

설명	ID	종종 결합됨
프로그램 가능한 마그네틱 스위치		
MMS 22-PI2-S-M8-PNP	0301180	●
MMSK 22-PI2-S-PNP	0301182	
측면 케이블 출구가 있는 프로그래밍 가능 마그네틱 스위치		
MMS 22-PI2-S-M8-PNP-SA	0301186	●
MMSK 22-PI2-S-PNP-SA	0301188	
스테인리스강 하우징을 포함한 프로그래밍 가능 마그네틱 스위치		
MMS 22-PI2-S-M8-PNP-HD	0301130	●
MMSK 22-PI2-S-PNP-HD	0301132	

① 두 위치를 모니터링하기 위해 단위당 하나의 센서가 필요합니다. 연장 케이블 및 센서 배전기는 선택적으로 사용할 수 있습니다. 센서의 추가 제품 변형, 추가 정보 및 기술 데이터는 카탈로그의 센서 시스템 장에서 찾을 수 있습니다.

MMS-P 프로그램 가능한 마그네틱 스위치



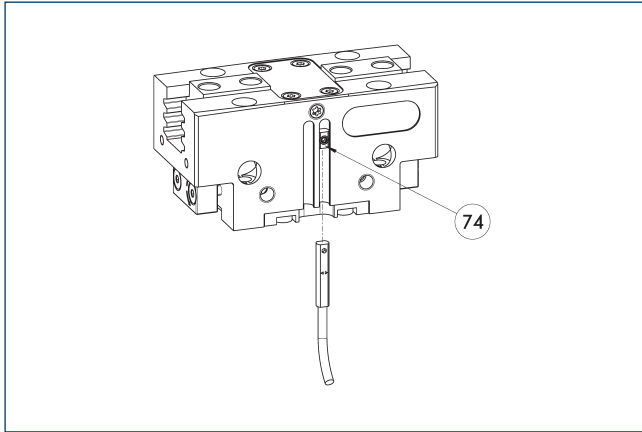
①④ 센서의 한계 정지

센서당 두 개의 프로그램 가능한 위치 모니터링. C 슬롯 설치를 위한 단부 위치 모니터링.

설명	ID	종종 결합됨
프로그램 가능한 마그네틱 스위치		
MMSK-P 22-S-PNP	0301371	
MMS-P 22-S-M8-PNP	0301370	●
연결 케이블		
KA GLN0804-LK-00500-A	0307767	●
KA GLN0804-LK-01000-A	0307768	
KA WLN0804-LK-00500-A	0307765	
KA WLN0804-LK-01000-A	0307766	
커넥터/소켓용 클립		
CLI-M8	0301463	
센서 디스트리뷰터		
V2-M8-4P-2XM8-3P	0301380	

① 두 위치를 모니터링하기 위해 단위당 하나의 센서가 필요합니다. 연장 케이블 및 센서 배전기는 선택적으로 사용할 수 있습니다. 센서의 추가 제품 변형, 추가 정보 및 기술 데이터는 카탈로그의 센서 시스템 장에서 찾을 수 있습니다.

아날로그 위치 센서 MMS-A



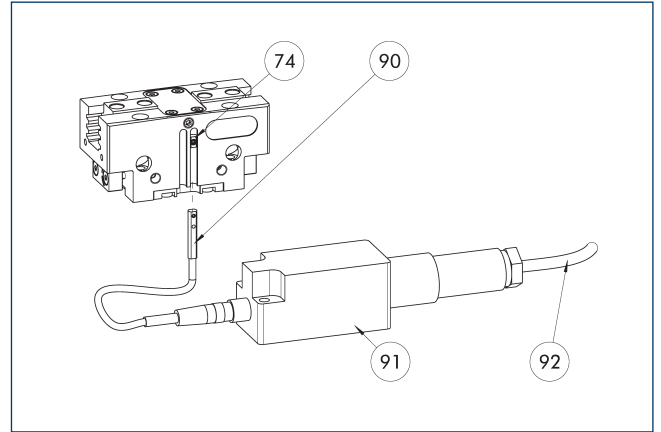
74 센서의 한계 정지

비접촉 측정 및 아날로그 다중 위치 모니터링(임의의 위치 수에 대해), C-슬롯에 쉽게 조립 가능. MT 자기 교습 도구(제공 범위에 포함됨, ID 0301030) 또는 ST 플러그 교습 도구(선택 사항)를 사용하여 프로그램 가능. C 슬롯 설치를 위한 단부 위치 모니터링. ST 플러그 교습 도구가 제공된 테이블에 포함되어 있다면 ST 교습 도구로만 교습이 가능합니다.

설명	ID
아날로그 위치 센서	
MMS 22-A-10V-M08	0315825
MMS 22-A-10V-M12	0315828

① 그리퍼당 1개의 센서가 필요합니다. 추가적인 설치 키트가 필요하지 않습니다. 센서 사용을 위해 그리퍼가 기본 장착되었습니다. 추가 정보 및 기술 데이터는 카탈로그의 센서 시스템 챕터에서 찾을 수 있습니다.

MMS-A를 이용한 유연한 위치 센서



74 센서의 한계 정지

91 FPS-F5 평가 전자 장치

90 MMS 22-A-... 센서

92 연결 케이블

최대 다섯 개의 위치까지 유연한 위치 모니터링 센서는 MT 자기 교습 도구(제공 범위에 포함됨, ID 0301030) 또는 ST 플러그 교습 도구(선택 사항)를 사용하여 교습 가능. ST 플러그 교습 도구가 제공된 테이블에 포함되어 있다면 ST 교습 도구로만 교습이 가능합니다.

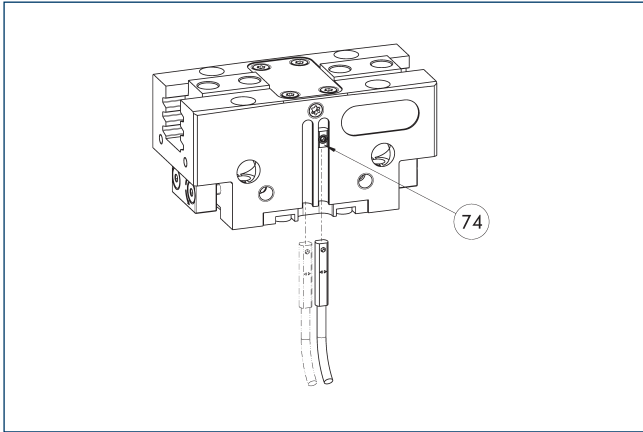
설명	ID
아날로그 위치 센서	
MMS 22-A-05V-M08	0315805
평가 전자 장치	
FPS-F5	0301805
센서 티칭 도구	
MT-MMS 22-PI	0301030
연결 케이블	
KA BG16-L 12P-1000	0301801

① FPS 시스템 사용 시에는 그리퍼별로 MMS 22-A-05V 1대 및 평가장치(FPS-F5) 1대, 그리고 목록에 있는 경우 부속물 키트(AS)가 필요합니다. 옵션으로는 연장 케이블(KV)이 제공됩니다. 카탈로그의 "액세서리" 장을 참조하십시오.

PGN-plus-P 64

범용 그리퍼

프로그램 가능한 마그네틱 센서 MMS-IO-Link



74 센서의 한계 정지

완전한 그리퍼 스트로크를 감지하여 다중 위치 모니터링하기 위한 센서. 센서는 그리퍼의 C-슬롯에 직접 장착됩니다. IO-Link 인터페이스를 통해 해당 센서가 그리퍼에 대해 프로그래밍되며, 이는 자기 교습 도구 MT(ID 0301030) 또는 ST 플러그 교습 도구(배송 범위에 포함되지 않음, ID 0301026)를 통해서도 가능합니다. IO-Link 마스터는 작동에 있어 필수입니다.

설명	ID	
프로그램 가능한 마그네틱 스위치		
MMS 22-IOL-M08	0315830	
MMS 22-IOL-M12	0315835	

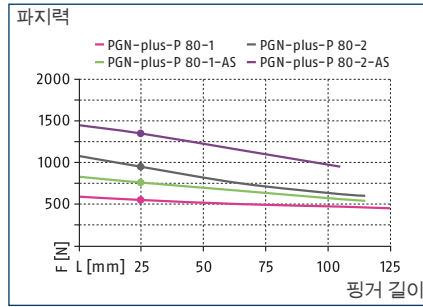
- ① 그리퍼당 1개의 센서가 필요합니다. 추가적인 설치 키트가 필요하지 않습니다. 센서 사용을 위해 그리퍼가 기본 장착되었습니다. 추가 정보 및 기술 데이터는 카탈로그의 센서 시스템 챕터에서 찾을 수 있습니다.

PGN-plus-P 80

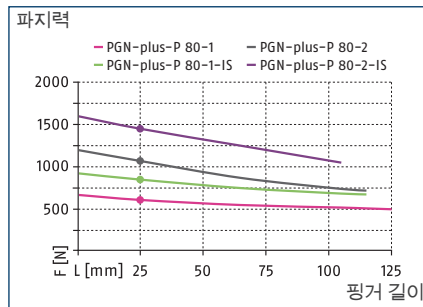
범용 그리퍼



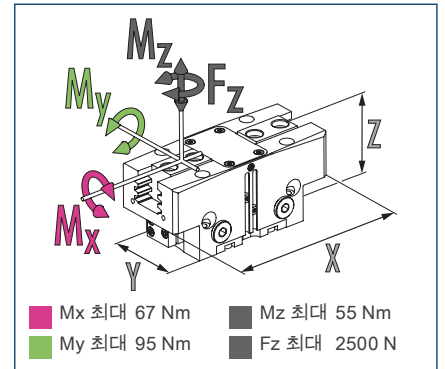
파지력, O.D. 그리핑



파지력, I.D. 그리핑



치수 및 최대 로드



① 표시된 모멘트와 포스는 정적인 값이고 각 베이스 조에 적용되며 동시에 나타날 수 있습니다. 부하가 파지력 자체에 의해서 생성되는 모멘트에 추가로 발생할 수 있습니다.

기술 데이터

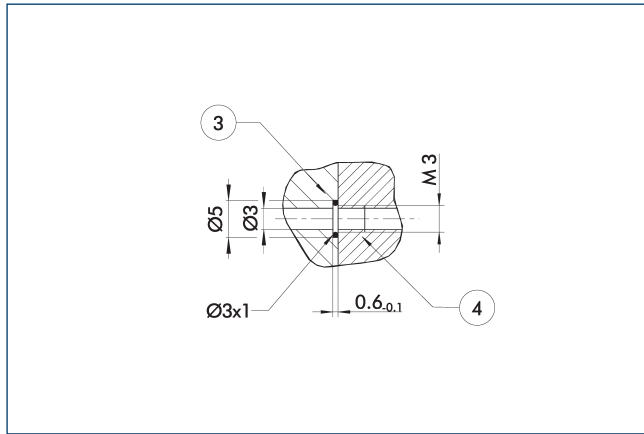
설명		PGN-plus-P 80-1	PGN-plus-P 80-2	PGN-plus-P 80-1-AS	PGN-plus-P 80-2-AS	PGN-plus-P 80-1-IS	PGN-plus-P 80-2-IS
ID		0318520	0318521	0318522	0318523	0318524	0318525
조당 스트로크	[mm]	8	4	8	4	8	4
폐쇄력/개방력	[N]	550/610	1100/1220	760/-	1500/-	-/850	-/1600
최소 탄성력	[N]			210	400	240	380
중량	[kg]	0.51	0.51	0.63	0.63	0.63	0.63
권고 공작물 중량	[kg]	2.75	5.5	2.75	5.5	2.75	5.5
더블 스트로크당 실린더 용량	[cm³]	29	29	44	44	52	52
최소/정격/최대 작동 압력	[bar]	2.5/6/8	2.5/6/8	4/6/6.5	4/6/6.5	4/6/6.5	4/6/6.5
최소/최대 에어 퍼지 압력	[bar]	0.5/1	0.5/1	0.5/1	0.5/1	0.5/1	0.5/1
닫힘시/열림시 시간	[s]	0.035/0.035	0.035/0.035	0.03/0.05	0.03/0.05	0.05/0.03	0.05/0.03
스프링 포함 폐쇄/개방 시간	[s]			0.08	0.08	0.08	0.08
최대 허용 가능 핑거 길이	[mm]	125	115	115	105	115	105
핑거당 최대 허용 무게	[kg]	0.7	0.7	0.7	0.7	0.7	0.7
IP 보호등급		40	40	40	40	40	40
최저/최고 주위 온도	[°C]	5/90	5/90	5/90	5/90	5/90	5/90
반복 정밀도	[mm]	0.01	0.01	0.01	0.01	0.01	0.01
치수 X x Y x Z	[mm]	96 x 42 x 49	96 x 42 x 49	96 x 42 x 67	96 x 42 x 67	96 x 42 x 67	96 x 42 x 67
옵션과 각 옵션의 특성							
방진 버전		1317561	1317563	1317564	1317565	1317568	1317569
IP 보호등급		64	64	64	64	64	64
중량	[kg]	0.58	0.58	0.7	0.7	0.7	0.7
내부식성 버전		38318520	38318521	38318522	38318523	38318524	38318525
고온 버전		39318520	39318521	39318522	39318523	39318524	39318525
최저/최고 주위 온도	[°C]	5/130	5/130	5/130	5/130	5/130	5/130
정밀 버전		0318526	0318527	0318528	0318529		

① 데이터 테이블에 명시된 완전한 파지력에 이를 때까지 100여번의 그리핑 주기가 지나야 할 수 있습니다.

PGN-plus-P 80

범용 그리퍼

호스 없이 직접 체결 M3

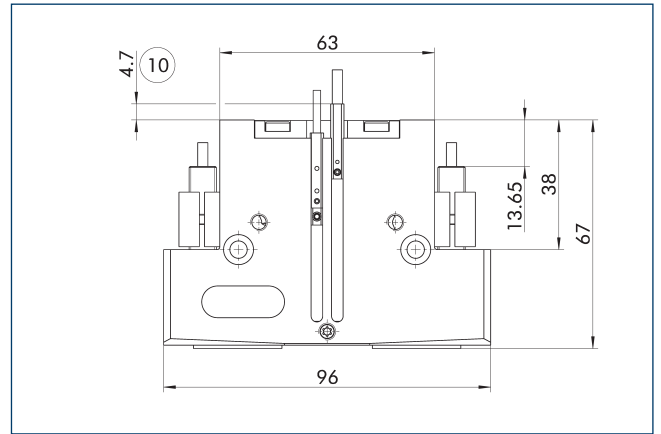


③ 어댑터

④ 그리퍼

직접 연결은 호스 없이 압축된 에어를 공급하기 위해 사용됩니다. 대신, 압축 매개체는 설치판에 뚫린 구멍을 통해 공급됩니다.

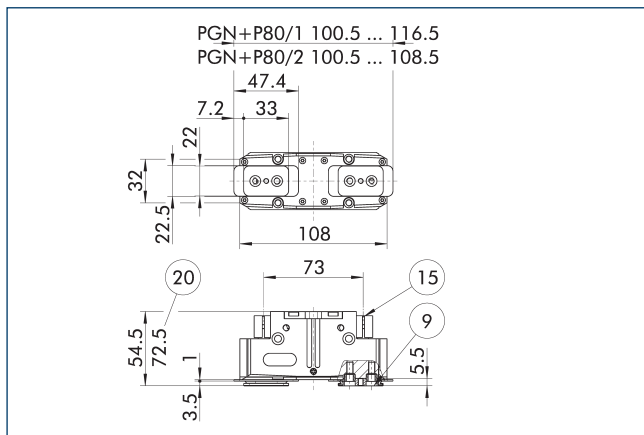
파지력 유지 버전 AS/IS



⑩ 투영도는 AS 버전에 한해 적용

기계적인 파지력 유지 장치는 압력이 떨어지는 경우에도 최소 고정력이 적용되도록 보장합니다. AS/S 버전에서 이는 닫는 힘으로 작용하고 IS 변형에서 여는 힘으로 작용합니다. 뿐만 아니라, 파지력 유지 장치는 파지력을 증가시키거나 단일 구동 그리핑을 위해서 사용될 수 있습니다.

방진 버전



⑨ 장착 나사 연결도를 보려면 기본 버전 참조

⑮ 실링 볼트

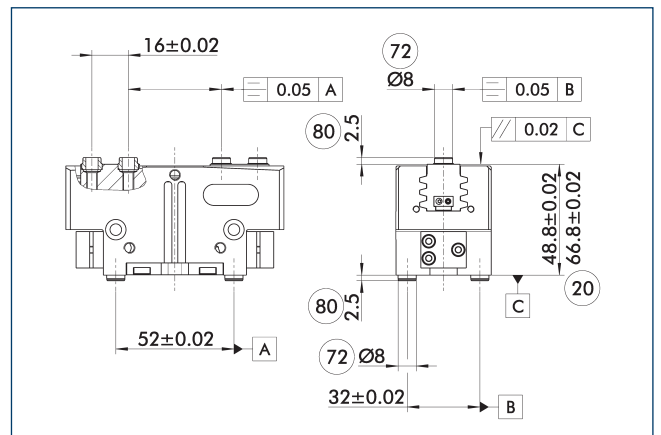
⑳ AS/IS 버전용

"방진" 버전으로 침투 물질에 대한 보호 등급을 높일 수 있습니다. 조립도는 중간 조의 높이에 의해 변화합니다. 핑거 길이는 여전히 그리퍼 하우징의 상부 가장자리부터 측정됩니다.

설명	ID
먼지 커버	
SAD PGN-plus-P 80	1347484

① "방진" 옵션은 미리 조립된 그리퍼 버전으로 주문하거나 "SAD PGN-plus-P" 개장 키트를 사용하여 그리퍼에 개장이 가능합니다.

정밀 버전



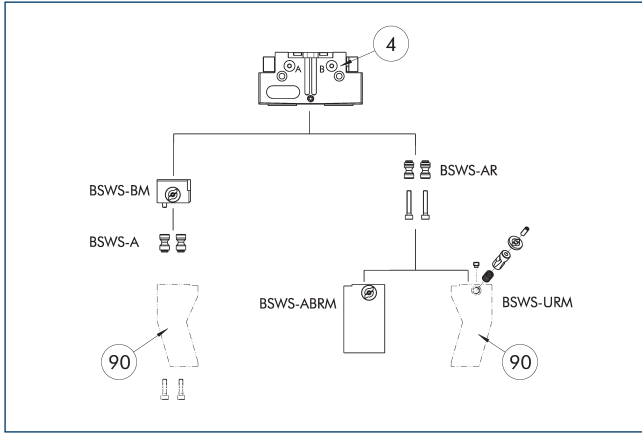
⑳ AS/IS 버전용

⑧0 맞은편 센터링 슬리브 구멍 깊이

⑦2 센터링 슬리브에 맞춤

표시된 허용값은 기술 명세서 차트에 있는 정밀 버전의 이형을 나타낼 뿐입니다. 정밀 버전의 모든 다른 이형은 요청 시 이용 가능합니다.

조 킥 체인지 시스템 BSW-M



④ 그리퍼 ⑨0 고객맞춤식 그리퍼 핑거

그리퍼에 사용할 수 있는 다양한 조 킥 체인지 시스템이 있습니다. 자세한 내용은 해당 제품을 참고하시기 바랍니다. 방진형 버전에서는 킥 조 체인지 시스템-AR 어댑터 핀과 그리퍼를 결합할 수 없습니다. 다른 솔루션 제안이 있으시면 언제든지 당사로 연락 주십시오.

설명	ID	제공 범위
조 킥 체인지 시스템 어댑터 핀		
BSWS-A 80	0303024	2
BSWS-AR 80	0300093	2
킥 체인지 조 시스템 베이스		
BSWS-BM 80	1313901	1
조 킥 체인지 시스템 핑거 블랭크		
BSWS-ABRM-PGZN-plus 80	1420852	1
조 킥 체인지 시스템 잠금 메커니즘		
BSWS-URM 80	1398402	1

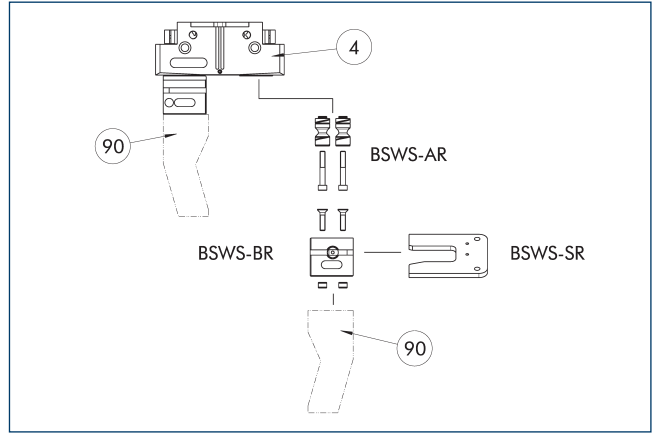
① 작동 압력이 6bar보다 높을 경우 적용 한계 이상이므로, 사용에 적합한지 확인해야 합니다. 테이블에 포함된 시스템만 사용할 수 있습니다.

적용분야

시리즈	크기	이형	적합성
PGN-plus-P	80	-1(6 bar)	■■■■
PGN-plus-P	80	-1-AS/1-IS (6 bar)	■■■■
PGN-plus-P	80	-2(6 bar)	■■■■
PGN-plus-P	80	-2-AS/2-IS (6 bar)	■■■■
범례			
■■■■	제한 없이 결합 가능		
■■□□	제한을 적용하여 사용(로딩 한계 참조)		
□□□□	결합할 수 없음		

인가 한계를 설명하기 위한 부하 한계는 해당 액세서리의 카탈로그 장에서 확인할 수 있습니다.

킥 조 체인지 시스템 BSW-R



④ 그리퍼 ⑨0 고객맞춤식 그리퍼 핑거

그리퍼에 사용할 수 있는 다양한 조 킥 체인지 시스템이 있습니다. 자세한 내용은 해당 제품을 참고하시기 바랍니다. 방진형 버전에서는 킥 조 체인지 시스템-R과 그리퍼를 결합할 수 없습니다. 다른 솔루션 제안이 있으시면 언제든지 당사로 연락 주십시오.

설명	ID	제공 범위
조 킥 체인지 시스템 어댑터 핀		
BSWS-AR 80	0300093	2
킥 체인지 조 시스템 베이스		
BSWS-BR 80	1555917	1
보관 시스템		
BSWS-SR 80	1555951	1
근접 스위치용 부속물 키트		
AS-IN40-BSWS-SR 80/100	1561458	1
유도성 근접 스위치		
IN 40-S-M12	0301574	
IN 40-S-M8	0301474	
INK 40-S	0301555	

① 작동 압력이 6bar보다 높을 경우 적용 한계 이상이므로, 사용에 적합한지 확인해야 합니다. 테이블에 포함된 시스템만 사용할 수 있습니다.

적용분야

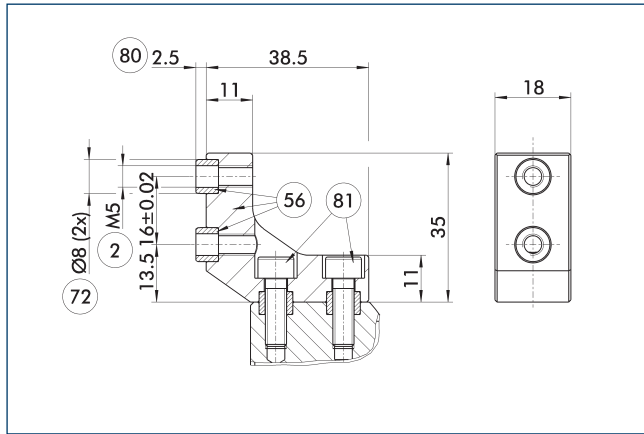
시리즈	크기	이형	적합성
PGN-plus-P	80	-1(6 bar)	■■■■
PGN-plus-P	80	-1-AS/1-IS (6 bar)	■■■■
PGN-plus-P	80	-2(6 bar)	■■■■
PGN-plus-P	80	-2-AS/2-IS (6 bar)	■■■■
범례			
■■■■	제한 없이 결합 가능		
■■□□	제한을 적용하여 사용(로딩 한계 참조)		
□□□□	결합할 수 없음		

인가 한계를 설명하기 위한 부하 한계는 해당 액세서리의 카탈로그 장에서 확인할 수 있습니다.

PGN-plus-P 80

범용 그리퍼

ZBA-L-plus 80 중간 조

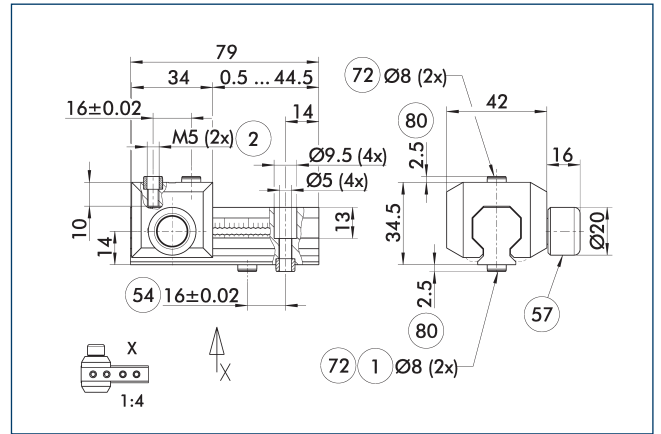


- ② 핑거 연결
- ⑤⑥ 제공 범위에 포함됨
- ⑦② 센터링 슬리브에 맞춤
- ⑧⑩ 맞은편 센터링 슬리브 구멍 깊이
- ⑧① 제공 범위에 포함되지 않음

옵션인 ZBA-L-plus 중간 조를 이용하여 상부 조의 나사 연결도를 90°만큼 회전할 수 있습니다. 이로써 깊은 관통 구멍이 필요하지 않기 때문에 상부 조의 디자인 및 생산(특히 긴 버전)이 더욱 쉬워집니다.

설명	ID	재료	핑거 인터페이스	제공 범위
중간 조				
ZBA-L-plus 80	0311732	알루미늄	PGN-plus 80	1

UZB 80 범용 중간 조



- ① 그리퍼 연결
- ② 핑거 연결
- ⑤④ 오른쪽 또는 왼쪽 연결 옵션
- ⑤⑦ 잠금
- ⑦② 센터링 슬리브에 맞춤
- ⑧⑩ 맞은편 센터링 슬리브 구멍 깊이

그림은 UZB 범용 중간 조를 보여줍니다. 완전히 제거 가능한 UZB-S 슬라이드(별도 주문 가능)는 릭 조 체인지를 지원합니다.

설명	ID	그리드 치수
범용 중간 조		
UZB 80	0300043	2
핑거 블랭크		
ABR-PGZN-plus 80	0300011	
SBR-PGZN-plus 80	0300021	
범용 중간 조용 슬라이드		
UZB-S 80	5518271	2

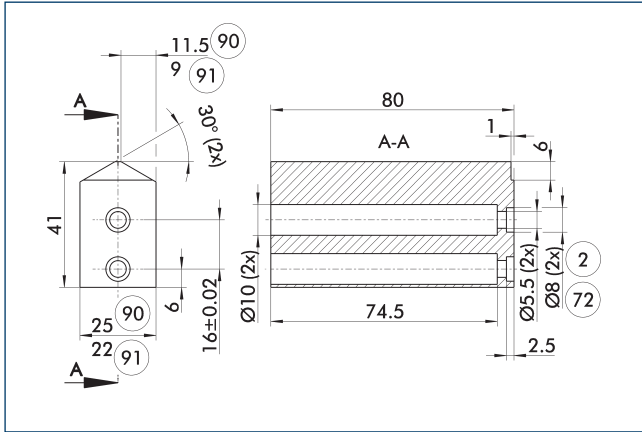
① 작동 압력이 6bar보다 높을 경우 적용 한계 이상이므로, 사용에 적합한지 확인해야 합니다.

적용분야

시리즈	크기	이형	적합성
PGN-plus-P	80	-1(6 bar)	■■■■
PGN-plus-P	80	-1-AS/1-IS (6 bar)	■■□□
PGN-plus-P	80	-2(6 bar)	■■□□
PGN-plus-P	80	-2-AS/2-IS (6 bar)	□□□□
범례			
■■■■	제한 없이 결합 가능		
■■□□	제한을 적용하여 사용(로딩 한계 참조)		
□□□□	결합할 수 없음		

인가 한계를 설명하기 위한 부하 한계는 해당 액세서리의 카탈로그 장에서 확인할 수 있습니다.

핑거 블랭크 ABR/SBR-PGZN-plus 80



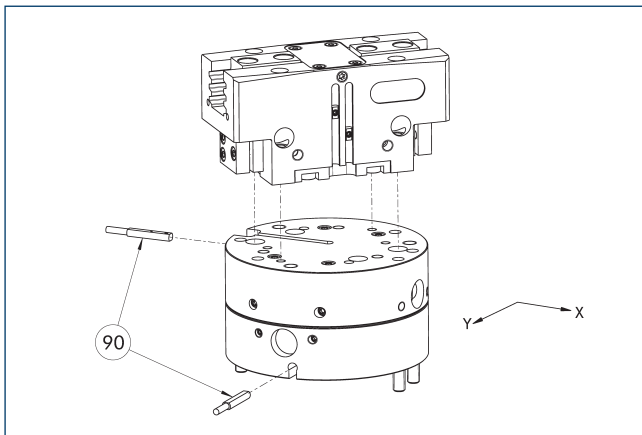
- ② 핑거 연결
- ⑦ 센터링 슬리브에 맞춤
- ⑨ ABR-PGZN-plus
- ⑩ SBR-PGZN-plus

그림은 고객이 재작업할 수 있는 핑거 블랭크를 보여줍니다.

설명	ID	재료	제공 범위
핑거 블랭크			
ABR-PGZN-plus 80	0300011	알루미늄(3.4365)	1
SBR-PGZN-plus 80	0300021	스틸(1.7131)	1

① 핑거 블랭크를 사용하는 경우 개별 그리퍼 시리즈의 클로징 스트로크가 제한될 수 있습니다. 사전에 CAD 데이터를 통해 이를 자세히 확인하고 그에 따라 핑거 재작업을 조정하십시오.

보정 유닛 AGE-F



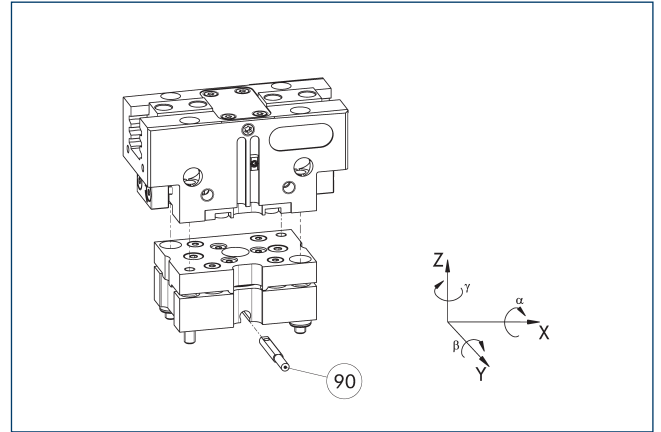
- ⑨ 모니터링

본 유닛은 PGN-plus, PGN-plus-P, PZN-plus 시리즈 등 다양한 그리퍼에 직접 연결할 수 있습니다. 자세한 정보는 메인 화면을 참고하십시오.

설명	ID	보정 XY [mm]	리셋 포스 [N]	종종 결합됨
보정 유닛				
AGE-F-XY-063-1	0324940	± 4	12	
AGE-F-XY-063-2	0324941	± 4	16	
AGE-F-XY-063-3	0324942	± 4	20	●

① 간섭 윤곽으로 인해 그리퍼를 모니터링할 수 없습니다.

허용값 보정 유닛 TCU

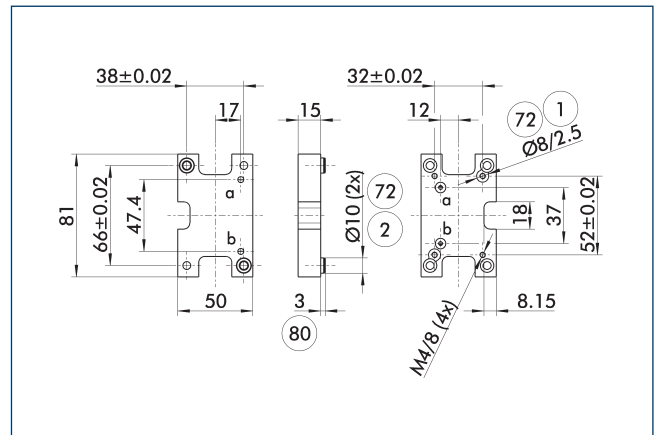


- ⑨ 잠금 모니터링

그리퍼는 맞춤 없이 바로 설치될 수 있습니다. 허용값 보정 유닛과 그리퍼는 동일한 나사 연결도를 가집니다. 따라서 허용값 보정 유닛은 나중에 조립할 수 있습니다. 허용값 보정 유닛의 추가 조립 높이를 고려하시기 바랍니다. 자세한 내용은 로봇 액세서리 카탈로그를 참고하시기 바랍니다.

설명	ID	잠금	편향	종종 결합됨
보정 유닛				
TCU-P-080-3-MV	0324792	예	±1°±1,5°±2°	●
TCU-P-080-3-OV	0324793	아니오	±1°±1,5°±2°	

어댑터 플레이트 PGN-plus 80



- ① 로트축 연결
- ② 톨축 연결
- ⑦ 센터링 슬리브에 맞춤
- ⑧ 맞은편 센터링 슬리브 구멍 깊이

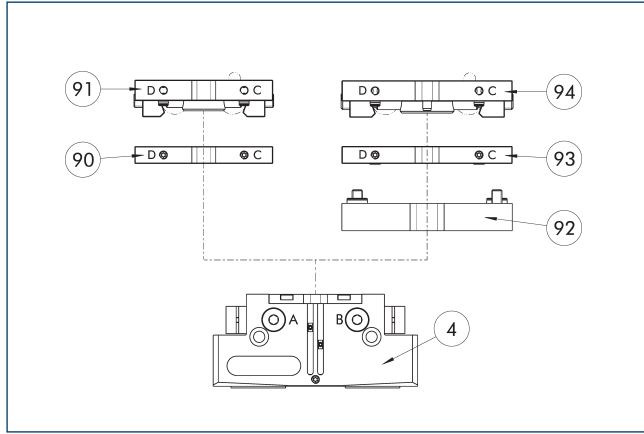
어댑터 플레이트는 적합한 그리퍼에 호스 없이 직접 연결에 사용할 내장형 에어 피드 스템을 갖추고 있습니다.

설명	ID
톨 축	
A-CWA-100-080-P	0305804

PGN-plus-P 80

범용 그리퍼

그리퍼용 소형 변경 시스템

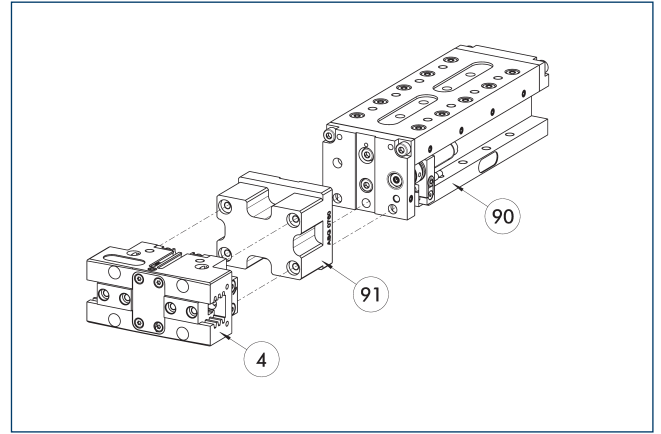


- ④ 그리퍼
- ⑨② A-CWA 어댑터 플레이트
- ⑨③ CWA 소형 체인지 어댑터
- ⑨④ CWK 소형 체인지 마스터
- ⑨① CWK 소형 체인지 마스터
- ⑨② CWA 소형 체인지 어댑터

그리퍼는 맞춤판 없이 바로 설치될 수 있습니다. 자세한 내용은 카탈로그 그리핑 또는 로봇 액세서리를 참고하시기 바랍니다.

설명	ID
틀 축	
A-CWA-100-080-P	0305804
CWA 소형 체인지 어댑터	
CWA-080-P	0305781
CWK 소형 체인지 마스터	
CWK-080-P	0305780

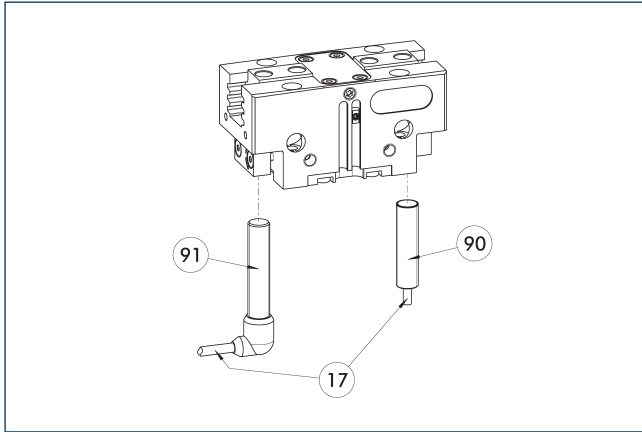
모듈형 조립 자동화



- ④ 그리퍼
- ⑨① ASG 어댑터 플레이트
- ⑨② 리니어 모듈 CLM/KLM/LM/ELP/ELM/ELS/HLM

그리퍼 및 리니어 모듈은 모듈형 조립 자동화의 모듈 시스템에서 표준으로 결합될 수 있습니다. 더 자세한 내용은 주 카탈로그인 "모듈형 어셈블리 자동화"를 참고하시기 바랍니다.

근접 유도 스위치



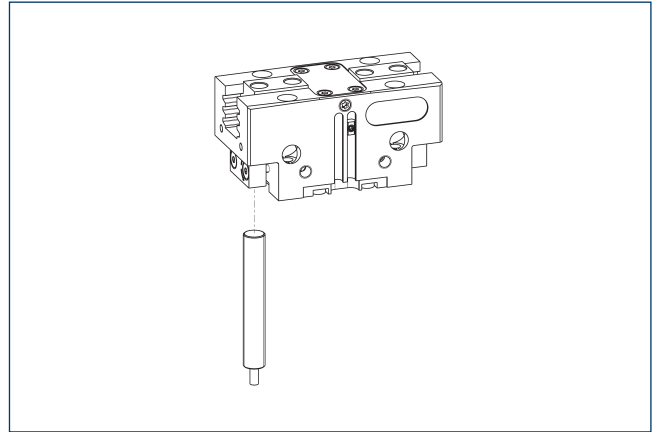
- ①7 케이블 콘센트
- ①91 센서 IN...SA
- ①90 센서 IN ...

직접 설치된 끝 위치 모니터링.

설명	ID	종종 결합됨
유도성 근접 스위치		
IN 80-S-M12	0301578	
IN 80-S-M8	0301478	●
INK 80-S	0301550	
측면 케이블 출구가 있는 유도성 근접 스위치		
IN 80-S-M12-SA	0301587	
IN 80-S-M8-SA	0301483	●
INK 80-S-SA	0301566	
연결 케이블		
KA BG08-L 3P-0300-PNP	0301622	●
KA BG08-L 3P-0500-PNP	0301623	
KA BG12-L 3P-0500-PNP	30016369	
KA BW08-L 3P-0300-PNP	0301594	
KA BW08-L 3P-0500-PNP	0301502	
KA BW12-L 3P-0300-PNP	0301503	
KA BW12-L 3P-0500-PNP	0301507	
커넥터/소켓용 클립		
CLI-M12	0301464	
CLI-M8	0301463	
케이블 연장선		
KV BG12-SG12 3P-0030-PNP	0301999	
KV BG12-SG12 3P-0060-PNP	0301998	
KV BW08-SG08 3P-0030-PNP	0301495	
KV BW08-SG08 3P-0100-PNP	0301496	
KV BW08-SG08 3P-0200-PNP	0301497	●
KV BW12-SG12 3P-0030-PNP	0301595	
KV BW12-SG12 3P-0100-PNP	0301596	
KV BW12-SG12 3P-0200-PNP	0301597	
센서 디스트리뷰터		
V2-M12	0301776	●
V2-M8	0301775	●
V4-M8	0301746	
V8-M8	0301751	

- ① 두 위치를 모니터링하기 위해 단위당 두 개의 센서가 필요합니다. 연장 케이블 및 센서 배전기는 옵션에서 사용할 수 있습니다. 센서의 추가 제품 변형, 추가 정보 및 기술 데이터는 카탈로그의 센서 시스템 장에서 찾을 수 있습니다.

유도 위치 센서 IPD



아날로그 또는 IO-Link 출력 신호를 통해 여러 위치를 감지할 수 있는 유도형 위치 센서입니다.

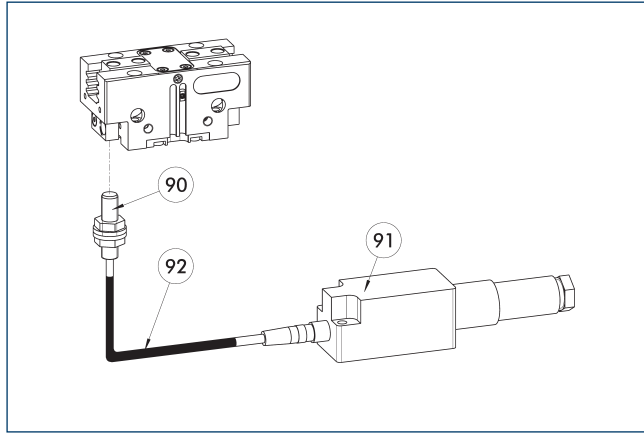
설명	ID	
포지션 센서용 부착 키트		
AS-IPD 80/APS-Z80-PGN-plus-P 80-1	1366209	
AS-IPD 80/APS-Z80-PGN-plus-P 80-2	1366215	
유도 위치 센서		
IPD 80-A-M8	1600417	
IPD 80-IOL-M12	1600415	
IPD 80-IOL-M8	1600413	

- ① IPD 위치 센서를 사용하는 경우 그리퍼당 부착 키트(AS-IPD...) 1개와 IPD 센서 1개가 필요합니다.

PGN-plus-P 80

범용 그리퍼

유연한 위치 센서



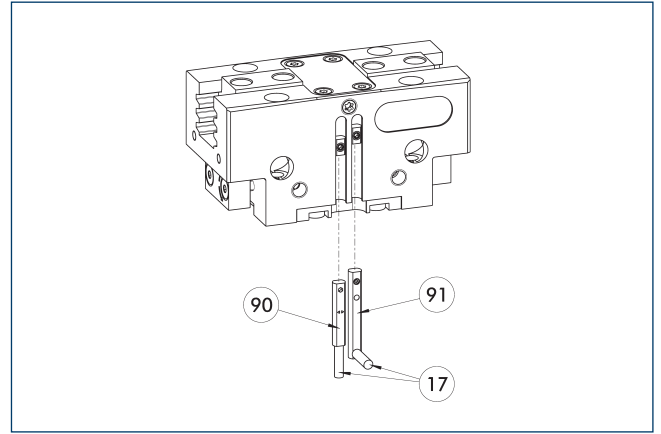
- 90 FPS-S 센서
- 92 케이블 연장선
- 91 FPS-F5 평가 전자 장치

최대 다섯 개의 위치까지 유연한 위치 모니터링

설명	ID	
FPS용 부속물 키트		
AS-FPS-PGN-plus-P 64/80	1363890	
센서		
FPS-S M8	0301704	
평가 전자 장치		
FPS-F5	0301805	
케이블 연장선		
KV BG08-SG08 3P-0050	0301598	
KV BG08-SG08 3P-0100	0301599	

① FPS 시스템 사용 시, 포함된 경우 그리퍼마다 설치 키트(AS)는 물론 FPS 센서(FPS-S)와 전자 장치 프로세서(FPS-F5 / F5 T)가 필요합니다. 연장 케이블(KV)은 선택 사항으로 이용 가능합니다. 카탈로그 챗터 "액세서리"를 참고하시기 바랍니다.

전자기 스위치 MMS



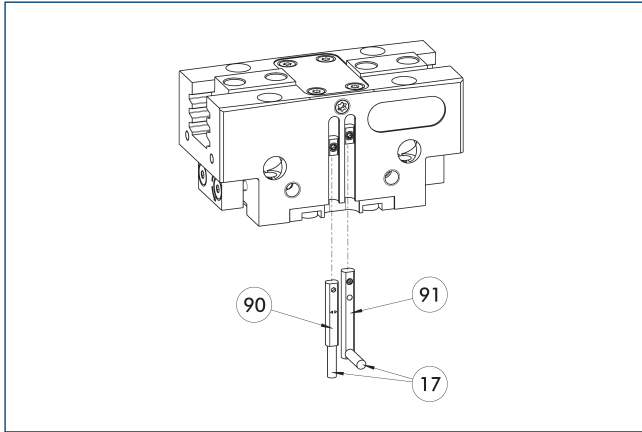
- 17 케이블 콘센트
- 91 센서 MMS 22...-SA
- 90 센서 MMS 22..

C 슬롯 설치를 위한 단위 위치 모니터링.

설명	ID	종종 결합됨
전자기 스위치		
MMS 22-S-M8-PNP	0301032	●
MMSK 22-S-PNP	0301034	
측면 케이블 출구가 있는 전자식 마그네틱 스위치		
MMS 22-S-M8-PNP-SA	0301042	●
MMSK 22-S-PNP-SA	0301044	
연결 케이블		
KA BG08-L 3P-0300-PNP	0301622	●
KA BG08-L 3P-0500-PNP	0301623	
KA BW08-L 3P-0300-PNP	0301594	
KA BW08-L 3P-0500-PNP	0301502	
커넥터/소켓용 클립		
CLI-M8	0301463	
케이블 연장선		
KV BW08-SG08 3P-0030-PNP	0301495	
KV BW08-SG08 3P-0100-PNP	0301496	
KV BW08-SG08 3P-0200-PNP	0301497	●
센서 디스트리뷰터		
V2-M8	0301775	●
V4-M8	0301746	
V8-M8	0301751	

① 두 위치를 모니터링하기 위해 단위당 두 개의 센서가 필요합니다. 연장 케이블 및 센서 배전기는 옵션에서 사용할 수 있습니다. 센서의 추가 제품 변형, 추가 정보 및 기술 데이터는 카탈로그의 센서 시스템 장에서 찾을 수 있습니다.

프로그램 가능한 마그네틱 스위치 MMS 22-PI1



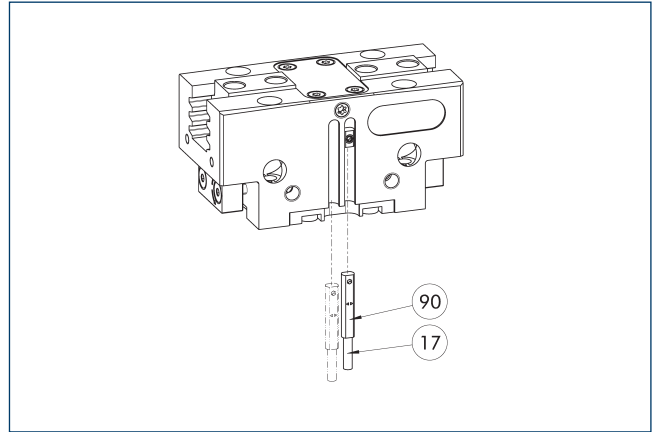
①7 케이블 콘센트 ⑨1 센서 MMS 22 ...-PI1-...-SA
 ⑨0 센서 MMS 22 PI1-...

센서당 하나의 프로그램 가능한 위치를 가지고 전자 장치 시스템이 센서에 통합된 위치 모니터링. MT 자기 교습 도구(제공 범위에 포함됨, ID 0301030) 또는 ST 플러그 교습 도구(선택 사항)를 사용하여 프로그램 가능. C 슬롯 설치를 위한 단부 위치 모니터링. ST 플러그 교습 도구가 제공된 테이블에 포함되어 있다면 ST 교습 도구로만 교습이 가능합니다.

설명	ID	종종 결합됨
프로그램 가능한 마그네틱 스위치		
MMS 22-PI1-S-M8-PNP	0301160	●
MMSK 22-PI1-S-PNP	0301162	
측면 케이블 출구가 있는 프로그래밍 가능 마그네틱 스위치		
MMS 22-PI1-S-M8-PNP-SA	0301166	●
MMSK 22-PI1-S-PNP-SA	0301168	
스테인리스강 하우징을 포함한 프로그래밍 가능 마그네틱 스위치		
MMS 22-PI1-S-M8-PNP-HD	0301110	●
MMSK 22-PI1-S-PNP-HD	0301112	

① 두 위치를 모니터링하기 위해 단위당 두 개의 센서가 필요합니다. 연장 케이블 및 센서 배전기는 옵션에서 사용할 수 있습니다. 센서의 추가 제품 변형, 추가 정보 및 기술 데이터는 카탈로그의 센서 시스템 장에서 찾을 수 있습니다.

프로그램 가능한 마그네틱 스위치 MMS 22-PI2



①7 케이블 콘센트 ⑨0 MMS 22...-PI2-... 센서

센서당 2개의 프로그램 가능한 위치를 가지고 전자 장치가 센서에 통합된 위치 모니터링. MT 자기 교습 도구(제공 범위에 포함됨, ID 0301030) 또는 ST 플러그 교습 도구(선택 사항)를 사용하여 프로그램 가능. C 슬롯 설치를 위한 단부 위치 모니터링. ST 플러그 교습 도구가 제공된 테이블에 포함되어 있다면 ST 교습 도구로만 교습이 가능합니다.

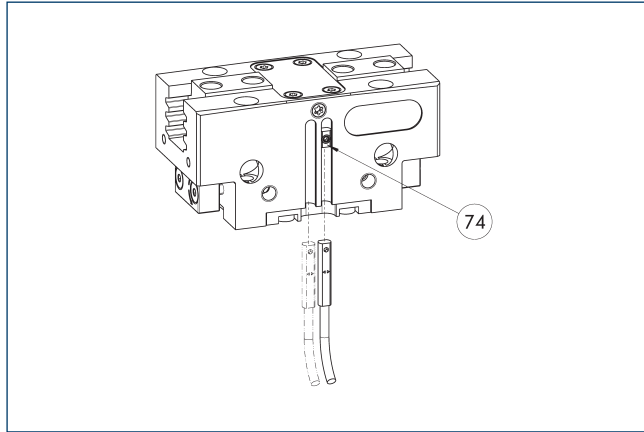
설명	ID	종종 결합됨
프로그램 가능한 마그네틱 스위치		
MMS 22-PI2-S-M8-PNP	0301180	●
MMSK 22-PI2-S-PNP	0301182	
측면 케이블 출구가 있는 프로그래밍 가능 마그네틱 스위치		
MMS 22-PI2-S-M8-PNP-SA	0301186	●
MMSK 22-PI2-S-PNP-SA	0301188	
스테인리스강 하우징을 포함한 프로그래밍 가능 마그네틱 스위치		
MMS 22-PI2-S-M8-PNP-HD	0301130	●
MMSK 22-PI2-S-PNP-HD	0301132	

① 두 위치를 모니터링하기 위해 단위당 하나의 센서가 필요합니다. 연장 케이블 및 센서 배전기는 선택적으로 사용할 수 있습니다. 센서의 추가 제품 변형, 추가 정보 및 기술 데이터는 카탈로그의 센서 시스템 장에서 찾을 수 있습니다.

PGN-plus-P 80

범용 그리퍼

MMS-P 프로그램 가능한 마그네틱 스위치



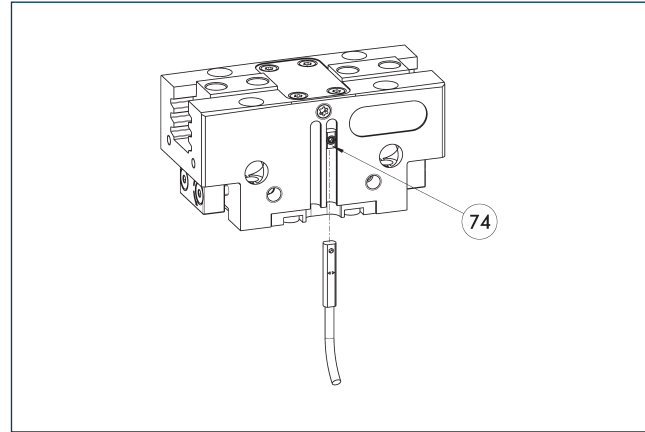
74 센서의 한계 정지

센서당 두 개의 프로그램 가능한 위치 모니터링. C 슬롯 설치를 위한 단부 위치 모니터링.

설명	ID	종종 결합됨
프로그램 가능한 마그네틱 스위치		
MMSK-P 22-S-PNP	0301371	
MMS-P 22-S-M8-PNP	0301370	●
연결 케이블		
KA GLN0804-LK-00500-A	0307767	●
KA GLN0804-LK-01000-A	0307768	
KA WLN0804-LK-00500-A	0307765	
KA WLN0804-LK-01000-A	0307766	
커넥터/소켓용 클립		
CLI-M8	0301463	
센서 디스트리뷰터		
V2-M8-4P-2XM8-3P	0301380	

① 두 위치를 모니터링하기 위해 단위당 하나의 센서가 필요합니다. 연장 케이블 및 센서 배전기는 선택적으로 사용할 수 있습니다. 센서의 추가 제품 변형, 추가 정보 및 기술 데이터는 카탈로그의 센서 시스템 장에서 찾을 수 있습니다.

아날로그 위치 센서 MMS-A



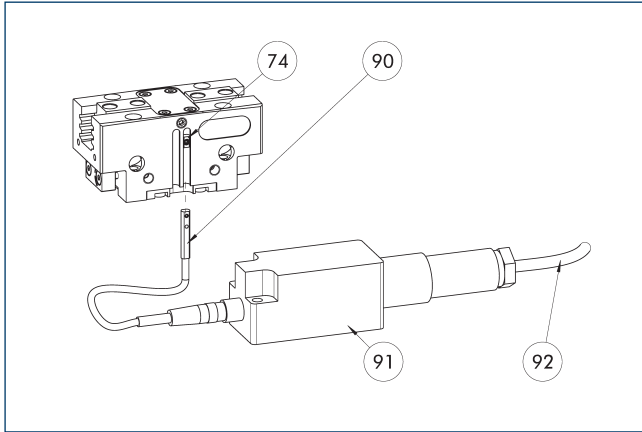
74 센서의 한계 정지

비접촉 측정 및 아날로그 다중 위치 모니터링(임의의 위치 수에 대해), C-슬롯에 쉽게 조립 가능. MT 자기 교습 도구(제공 범위에 포함됨, ID 0301030) 또는 ST 플러그 교습 도구(선택 사항)를 사용하여 프로그램 가능. C 슬롯 설치를 위한 단부 위치 모니터링. ST 플러그 교습 도구가 제공된 테이블에 포함되어 있다면 ST 교습 도구로만 교습이 가능합니다.

설명	ID
아날로그 위치 센서	
MMS 22-A-10V-M08	0315825
MMS 22-A-10V-M12	0315828

① 그리퍼당 1개의 센서가 필요합니다. 추가적인 설치 키트가 필요하지 않습니다. 센서 사용을 위해 그리퍼가 기본 장착되었습니다. 추가 정보 및 기술 데이터는 카탈로그의 센서 시스템 챗터에서 찾을 수 있습니다.

MMS-A를 이용한 유연한 위치 센서



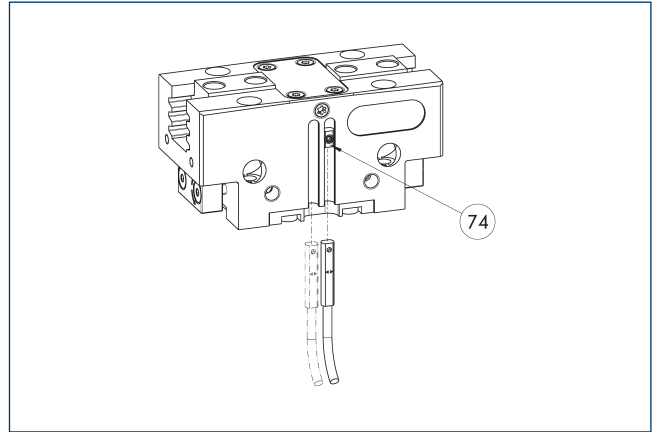
- ⑦④ 센서의 한계 정지
- ⑨① FPS-F5 평가 전자 장치
- ⑨② MMS 22-A-... 센서
- ⑨② 연결 케이블

최대 다섯 개의 위치까지 유연한 위치 모니터링 센서는 MT 자기 교습 도구(제공 범위에 포함됨, ID 0301030) 또는 ST 플러그 교습 도구(선택 사항)를 사용하여 교습 가능. ST 플러그 교습 도구가 제공된 테이블에 포함되어 있다면 ST 교습 도구로만 교습이 가능합니다.

설명	ID	
아날로그 위치 센서		
MMS 22-A-05V-M08	0315805	
평가 전자 장치		
FPS-F5	0301805	
센서 티칭 도구		
MT-MMS 22-PI	0301030	
연결 케이블		
KA BG16-L 12P-1000	0301801	

- ① FPS 시스템 사용 시에는 그리퍼별로 MMS 22-A-05V 1대 및 평가장치 (FPS-F5) 1대, 그리고 목록에 있는 경우 부속물 키트(AS)가 필요합니다. 옵션으로는 연장 케이블(KV)이 제공됩니다. 카탈로그의 "액세서리" 장을 참조하십시오.

프로그램 가능한 마그네틱 센서 MMS-IO-Link



- ⑦④ 센서의 한계 정지

완전한 그리퍼 스트로크를 감지하여 다중 위치 모니터링하기 위한 센서. 센서는 그리퍼의 C-슬롯에 직접 장착됩니다. IO-Link 인터페이스를 통해 해당 센서가 그리퍼에 대해 프로그래밍되며, 이는 자기 교습 도구 MT(ID 0301030) 또는 ST 플러그 교습 도구(배송 범위에 포함되지 않음, ID 0301026)를 통해서도 가능합니다. IO-Link 마스터는 작동에 있어 필수입니다.

설명	ID	
프로그램 가능한 마그네틱 스위치		
MMS 22-IOL-M08	0315830	
MMS 22-IOL-M12	0315835	

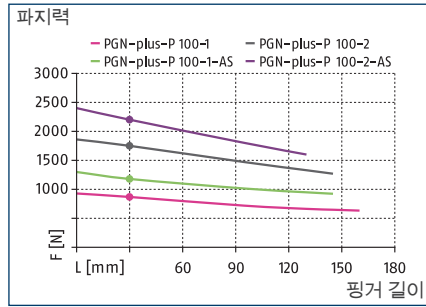
- ① 그리퍼당 1개의 센서가 필요합니다. 추가적인 설치 키트가 필요하지 않습니다. 센서 사용을 위해 그리퍼가 기본 장착되었습니다. 추가 정보 및 기술 데이터는 카탈로그의 센서 시스템 챗터에서 찾을 수 있습니다.

PGN-plus-P 100

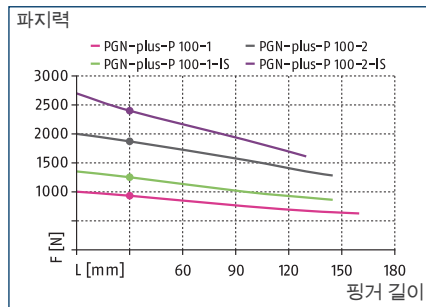
범용 그리퍼



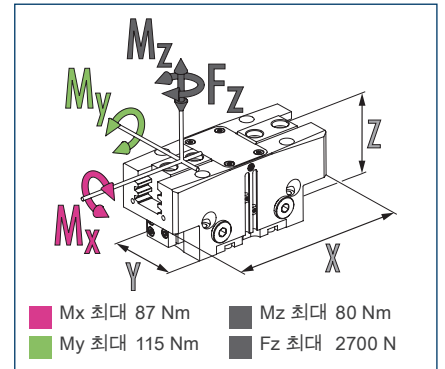
파지력, O.D. 그리핑



파지력, I.D. 그리핑



치수 및 최대 로드



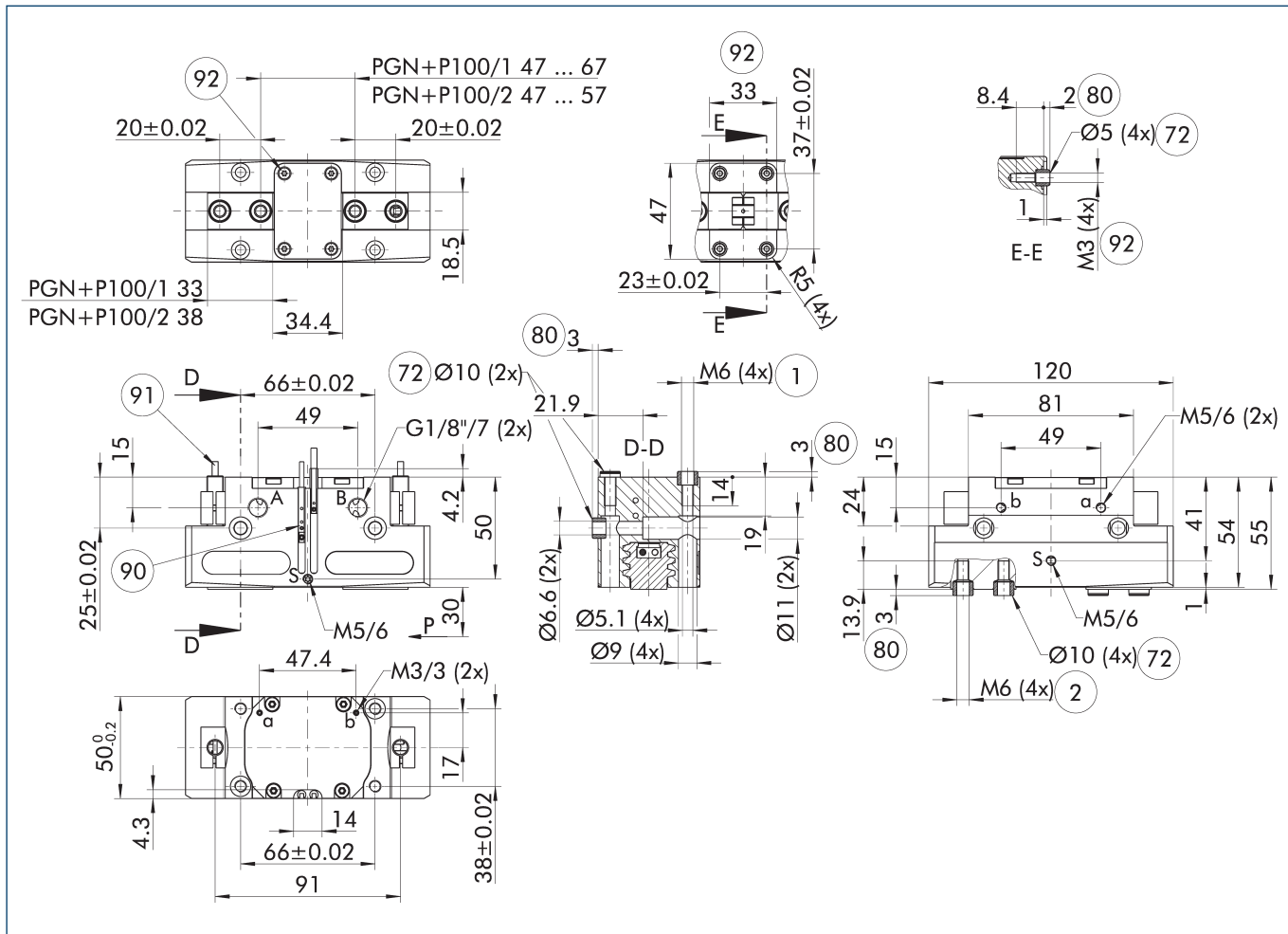
① 표시된 모멘트와 포스는 정적인 값이고 각 베이스 조에 적용되며 동시에 나타날 수 있습니다. 부하가 파지력 자체에 의해서 생성되는 모멘트에 추가로 발생할 수 있습니다.

기술 데이터

설명		PGN-plus-P 100-1	PGN-plus-P 100-2	PGN-plus-P 100-1-AS	PGN-plus-P 100-2-AS	PGN-plus-P 100-1-IS	PGN-plus-P 100-2-IS
ID		0318544	0318545	0318546	0318547	0318548	0318549
조당 스트로크	[mm]	10	5	10	5	10	5
폐쇄력/개방력	[N]	870/930	1750/1870	1180/-	2200/-	-/1250	-/2400
최소 탄성력	[N]			310	450	320	530
중량	[kg]	0.9	0.9	1.1	1.1	1.1	1.1
권고 공작물 중량	[kg]	4.35	8.75	4.35	8.75	4.35	8.75
더블 스트로크당 실린더 용량	[cm³]	55	55	84	84	92	92
최소/정격/최대 작동 압력	[bar]	2.5/6/8	2.5/6/8	4/6/6.5	4/6/6.5	4/6/6.5	4/6/6.5
최소/최대 에어 퍼지 압력	[bar]	0.5/1	0.5/1	0.5/1	0.5/1	0.5/1	0.5/1
닫힘시/열림시 시간	[s]	0.06/0.06	0.06/0.06	0.05/0.09	0.05/0.09	0.09/0.05	0.09/0.05
스프링 포함 폐쇄/개방 시간	[s]			0.10	0.10	0.10	0.10
최대 허용 가능 핑거 길이	[mm]	160	145	145	130	145	130
핑거당 최대 허용 무게	[kg]	1.3	1.3	1.3	1.3	1.3	1.3
IP 보호등급		40	40	40	40	40	40
최저/최고 주위 온도	[°C]	5/90	5/90	5/90	5/90	5/90	5/90
반복 정밀도	[mm]	0.01	0.01	0.01	0.01	0.01	0.01
치수 X x Y x Z	[mm]	120 x 50 x 55	120 x 50 x 55	120 x 50 x 81	120 x 50 x 81	120 x 50 x 81	120 x 50 x 81
옵션과 각 옵션의 특성							
방진 버전		1317570	1317571	1317572	1317574	1317578	1317581
IP 보호등급		64	64	64	64	64	64
중량	[kg]	1.02	1.02	1.22	1.22	1.22	1.22
내부식성 버전		38318544	38318545	38318546	38318547	38318548	38318549
고온 버전		39318544	39318545	39318546	39318547	39318548	39318549
최저/최고 주위 온도	[°C]	5/130	5/130	5/130	5/130	5/130	5/130
정밀 버전		0318550	0318551	0318552	0318553		

① 데이터 테이블에 명시된 완전한 파지력에 이를 때까지 100여번의 그리핑 주기가 지나야 할 수 있습니다.

메인뷰



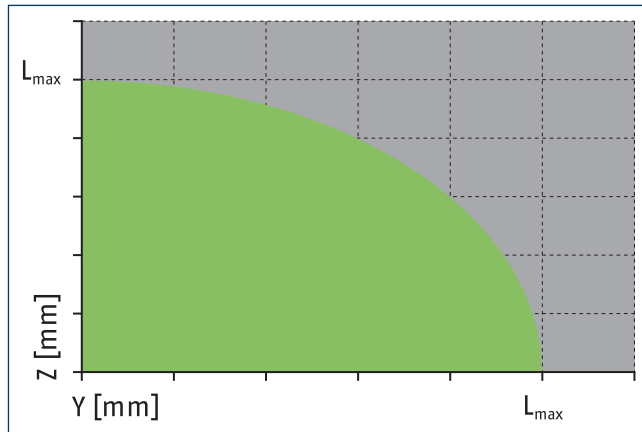
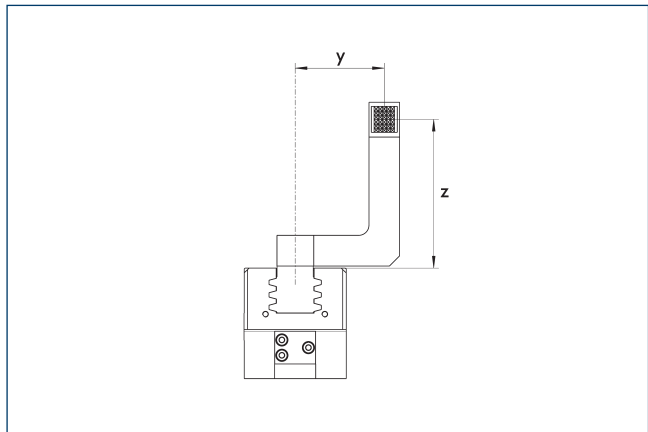
그림은 폐쇄된 조의 기본 버전 그리퍼를 나타냅니다. 아래 설명된 옵션의 치수에 대한 사항은 고려되지 않았습니다.

① 스프링 보조식 기계적 그리핑 포스 유지에 더하여 대안으로 SDV-P 압력 유지 밸브를 I.D. 및 O.D. 그리핑에 사용할 수 있습니다.(카탈로그의 "액세서리" 섹션 참조).

- A, a 주/직접 연결, 그리퍼 벌리기
- B, b 주/직접 연결, 그리퍼 오므리기
- S 에어 퍼지 연결
- ① 그리퍼 연결
- ② 핑거 연결
- ⑦2 센터링 슬리브에 맞춤

- ⑧0 맞은편 센터링 슬리브 구멍 깊이
- ⑨0 센서 MMS 22..
- ⑨1 센서 IN ...
- ⑨2 맞춤형 장착을 위한 센터링으로 나사 연결(제공 범위에 센터 슬리브 불포함)

최대 허용 핑거 추정

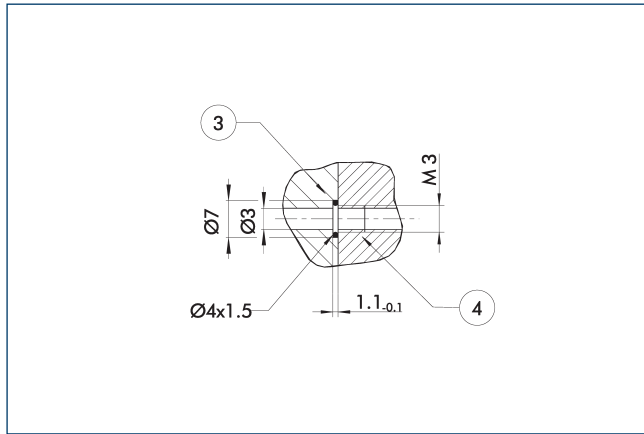


■ 허용 범위 ■ 허용 불가 범위
 L_{max}는 최대치의 허용 핑거 길이에 해당합니다. 기술 데이터 표를 참조하십시오.

PGN-plus-P 100

범용 그리퍼

호스 없이 직접 체결 M3

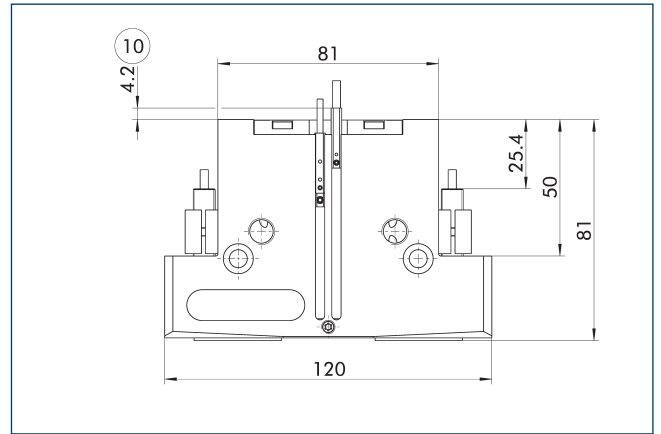


③ 어댑터

④ 그리퍼

직접 연결은 호스 없이 압축된 에어를 공급하기 위해 사용됩니다. 대신, 압축 매개체는 설치판에 뚫린 구멍을 통해 공급됩니다.

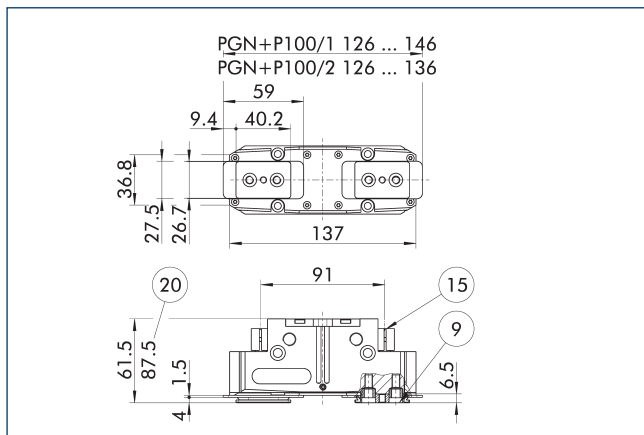
파지력 유지 버전 AS/IS



⑩ 투영도는 AS 버전에 한해 적용

기계적인 파지력 유지 장치는 압력이 떨어지는 경우에도 최소 고정력이 적용되도록 보장합니다. AS/S 버전에서 이는 닫는 힘으로 작용하고 IS 변형에서 여는 힘으로 작용합니다. 뿐만 아니라, 파지력 유지 장치는 파지력을 증가시키거나 단일 구동 그리핑을 위해서 사용될 수 있습니다.

방진 버전



⑨ 장착 나사 연결도를 보려면 기본 버전 참조

⑮ 씰링 볼트

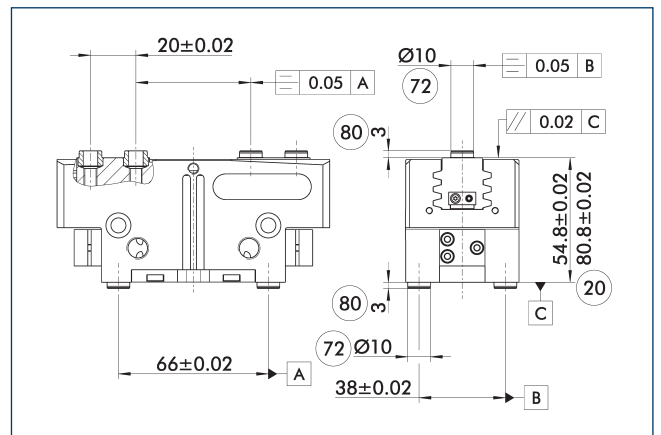
⑳ AS/IS 버전용

"방진" 버전으로 침투 물질에 대한 보호 등급을 높일 수 있습니다. 조립도는 중간 조의 높이에 의해 변화합니다. 핑거 길이는 여전히 그리퍼 하우징의 상부 가장자리부터 측정됩니다.

설명	ID
먼지 커버	
SAD PGN-plus-P 100	1347566

① "방진" 옵션은 미리 조립된 그리퍼 버전으로 주문하거나 "SAD PGN-plus-P" 개장 키트를 사용하여 그리퍼에 개장이 가능합니다.

정밀 버전



⑳ AS/IS 버전용

⑧0 맞은편 센터링 슬리브 구멍 깊이

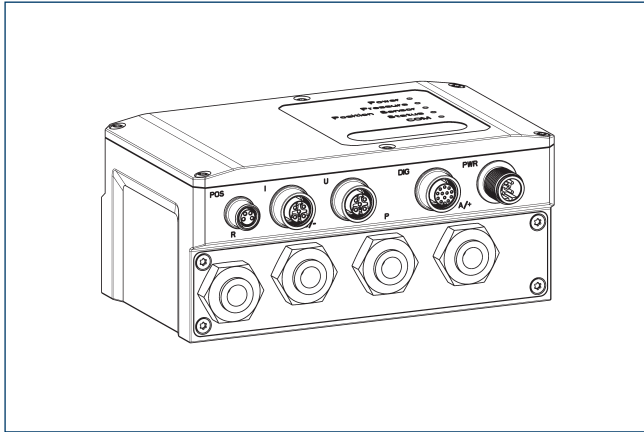
⑦2 센터링 슬리브에 맞춤

표시된 허용값은 기술 명세서 차트에 있는 정밀 버전의 이형을 나타낼 뿐입니다. 정밀 버전의 모든 다른 이형은 요청 시 이용 가능합니다.

PGN-plus-P 100

범용 그리퍼

공압 포지셔닝 장치 PPD

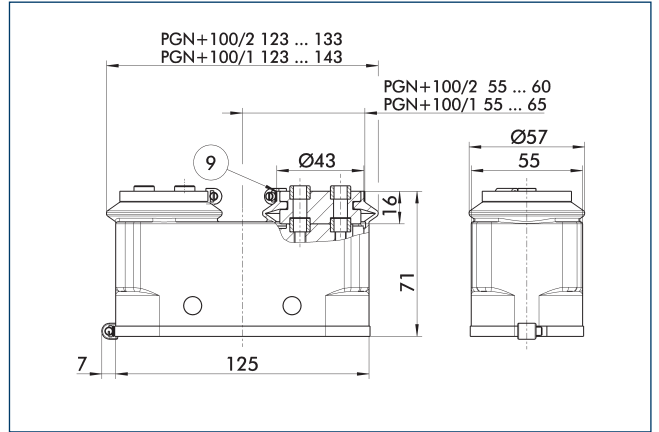


PPD는 자유로운 위치 조, 그리핑 및 속도 조을 통해 공압 그리퍼를 사용하는 모든 응용 분야에서 유연성을 허용합니다.

설명	ID	
공압 포지셔닝 장치		
PPD 20-IOL	1540700	
어댑터		
A GGN0804-1204-A	1540691	
IO-링크 연결 케이블		
KA GGN1205-1212-IOL-00100-A	1540697	
전압 공급 연결 케이블 - 케이블 트랙 호환 가능		
KA GLN12B05-LK-01000-A	1540660	
케이블 연장선		
KV GGN0804-IO-00150-A	1540662	
KV GGN0804-IO-00300-A	1540663	
조립 세트		
조립 세트 PPD	1540705	

① PPD 외에도 위치 센서(SCHUNK IO-Link 센서 또는 아날로그 센서 (4~20 mA))가 필요합니다.

보호 커버 HUE PGN-plus 100



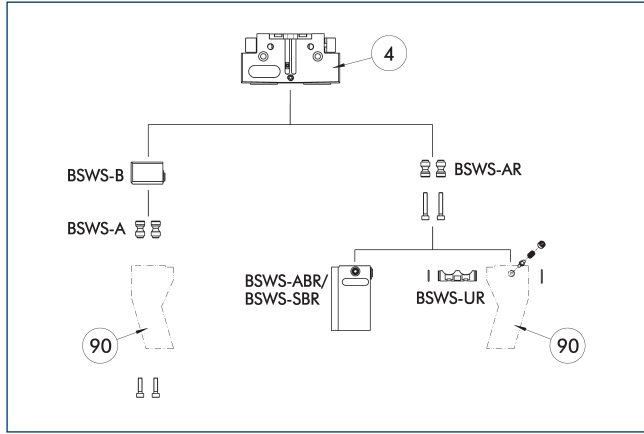
⑨ 장착 나사 연결도를 보려면 기본 버전 참조

HUE 보호 덮개는 외부 영향으로부터 그리퍼를 안전하게 보호합니다. 덮개는 덮개 밀면의 추가 봉인이 제공될 경우 IP65 이하의 용도에 적합합니다. 자세한 내용은 HUE 시리즈를 참조하십시오. 접속도는 중간 조의 높이에 따라 변합니다.

설명	ID	IP 보호등급
보호 덮개		
HUE PGN-plus 100	0371482	65

⑩ HUE 보호 덮개는 파지력이 유지되는 그리퍼에 사용하기에 적합하지 않습니다. HUE 보호 커버와 연결된 그리퍼의 유도 모니터링은 가능하지 않습니다. SCHUNK는 각 그리퍼 이형에 승인된 마그네틱 센서를 사용할 것을 권고합니다.

BSWS 조 킷 체인지 조 시스템



④ 그리퍼 ⑨⑩ 고객맞춤식 그리퍼 핑거

그리퍼에 사용할 수 있는 다양한 조 킷 체인지 시스템이 있습니다. 자세한 내용은 해당 제품을 참고하시기 바랍니다. 방진형 버전에서는 킷 조 체인지 시스템-AR 어댑터 핀과 그리퍼를 결합할 수 없습니다. 다른 솔루션 제안이 있으면 언제든지 당사로 연락 주십시오.

설명	ID	제공 범위
조 킷 체인지 시스템 어댑터 핀		
BSWS-A 100	0303026	2
BSWS-AR 100	0300094	2
킷 체인지 조 시스템 베이스		
BSWS-B 100	0303027	1
조 킷 체인지 시스템 핑거 블랭크		
BSWS-ABR-PGZN-plus 100	0300074	1
BSWS-SBR-PGZN-plus 100	0300084	1
조 킷 체인지 시스템 잠금 메커니즘		
BSWS-UR 100	0302993	1

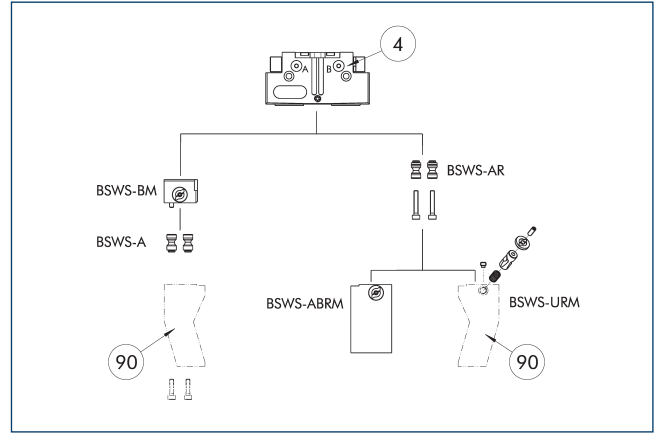
① 작동 압력이 6bar보다 높을 경우 적용 한계 이상이므로, 사용에 적합한지 확인해야 합니다. 테이블에 포함된 시스템만 사용할 수 있습니다.

적용분야

시리즈	크기	이형	적합성
PGN-plus-P	100	-1(6 bar)	■■■■
PGN-plus-P	100	-1-AS/1-IS (6 bar)	■■■■
PGN-plus-P	100	-2(6 bar)	■■■■
PGN-plus-P	100	-2-AS/2-IS (6 bar)	■■■■
범례			
■■■■	제한 없이 결합 가능		
■■□□	제한을 적용하여 사용(로딩 한계 참조)		
□□□□	결합할 수 없음		

인가 한계를 설명하기 위한 부하 한계는 해당 액세서리의 카탈로그 장에서 확인할 수 있습니다.

조 킷 체인지 시스템 BSWS-M



④ 그리퍼 ⑨⑩ 고객맞춤식 그리퍼 핑거

그리퍼에 사용할 수 있는 다양한 조 킷 체인지 시스템이 있습니다. 자세한 내용은 해당 제품을 참고하시기 바랍니다. 방진형 버전에서는 킷 조 체인지 시스템-AR 어댑터 핀과 그리퍼를 결합할 수 없습니다. 다른 솔루션 제안이 있으면 언제든지 당사로 연락 주십시오.

설명	ID	제공 범위
조 킷 체인지 시스템 어댑터 핀		
BSWS-A 100	0303026	2
BSWS-AR 100	0300094	2
킷 체인지 조 시스템 베이스		
BSWS-BM 100	1313902	1
조 킷 체인지 시스템 핑거 블랭크		
BSWS-ABRM-PGZN-plus 100	1420853	1
조 킷 체인지 시스템 잠금 메커니즘		
BSWS-URM 100	1398403	1

① 작동 압력이 6bar보다 높을 경우 적용 한계 이상이므로, 사용에 적합한지 확인해야 합니다. 테이블에 포함된 시스템만 사용할 수 있습니다.

적용분야

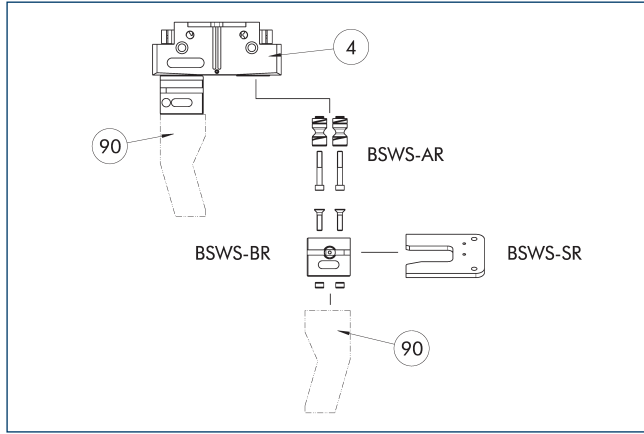
시리즈	크기	이형	적합성
PGN-plus-P	100	-1(6 bar)	■■■■
PGN-plus-P	100	-1-AS/1-IS (6 bar)	■■■■
PGN-plus-P	100	-2(6 bar)	■■■■
PGN-plus-P	100	-2-AS/2-IS (6 bar)	■■■■
범례			
■■■■	제한 없이 결합 가능		
■■□□	제한을 적용하여 사용(로딩 한계 참조)		
□□□□	결합할 수 없음		

인가 한계를 설명하기 위한 부하 한계는 해당 액세서리의 카탈로그 장에서 확인할 수 있습니다.

PGN-plus-P 100

범용 그리퍼

퀵 조 체인지 시스템 BSWS-R



- ④ 그리퍼
- ⑨⑩ 고객맞춤식 그리퍼 핑거

그리퍼에 사용할 수 있는 다양한 조 체인지 시스템이 있습니다. 자세한 내용은 해당 제품을 참고하시기 바랍니다. 방진형 버전에서는 퀵 조 체인지 시스템-R과 그리퍼를 결합할 수 없습니다. 다른 솔루션 제안이 있으시면 언제든지 당사로 연락 주십시오.

설명	ID	제공 범위
조 체인지 시스템 어댑터 핀		
BSWS-AR 100	0300094	2
퀵 체인지 조 시스템 베이스		
BSWS-BR 100	1555933	1
보관 시스템		
BSWS-SR 100	1555959	1
근접 스위치용 부속물 키트		
AS-IN40-BSWS-SR 80/100	1561458	1
유도성 근접 스위치		
IN 40-S-M12	0301574	
IN 40-S-M8	0301474	
INK 40-S	0301555	

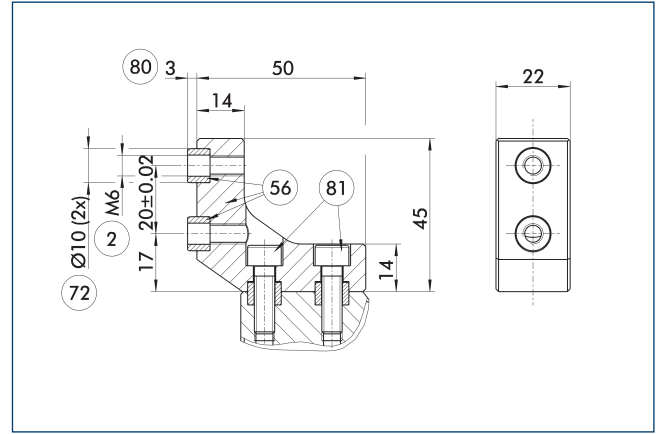
① 작동 압력이 6bar보다 높을 경우 적용 한계 이상이므로, 사용에 적합한지 확인해야 합니다. 테이블에 포함된 시스템만 사용할 수 있습니다.

적용분야

시리즈	크기	이형	적합성
PGN-plus-P	100	-1(6 bar)	■■■■
PGN-plus-P	100	-1-AS/1-IS (6 bar)	■■■■
PGN-plus-P	100	-2(6 bar)	■■■■
PGN-plus-P	100	-2-AS/2-IS (6 bar)	■■■■
범례			
■■■■	제한 없이 결합 가능		
■■■□	제한을 적용하여 사용(로딩 한계 참조)		
□□□□	결합할 수 없음		

인가 한계를 설명하기 위한 부하 한계는 해당 액세서리의 카탈로그 장에서 확인할 수 있습니다.

ZBA-L-plus 100 중간 조



- ② 핑거 연결
- ⑤⑥ 제공 범위에 포함됨
- ⑦② 센터링 슬리브에 맞춤
- ⑧⑩ 맞은편 센터링 슬리브 구멍 깊이
- ⑧① 제공 범위에 포함되지 않음

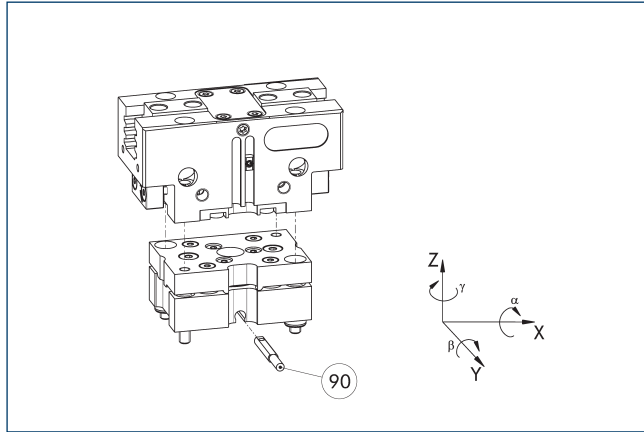
옵션인 ZBA-L-plus 중간 조를 이용하여 상부 조의 나사 연결도를 90°만큼 회전할 수 있습니다. 이로써 깊은 관통 구멍이 필요하지 않기 때문에 상부 조의 디자인 및 생산(특히 긴 버전)이 더욱 쉬워집니다.

설명	ID	재료	핑거 인터페이스	제공 범위
중간 조				
ZBA-L-plus 100	0311742	알루미늄	PGN-plus 100	1

PGN-plus-P 100

범용 그리퍼

허용값 보정 유닛 TCU

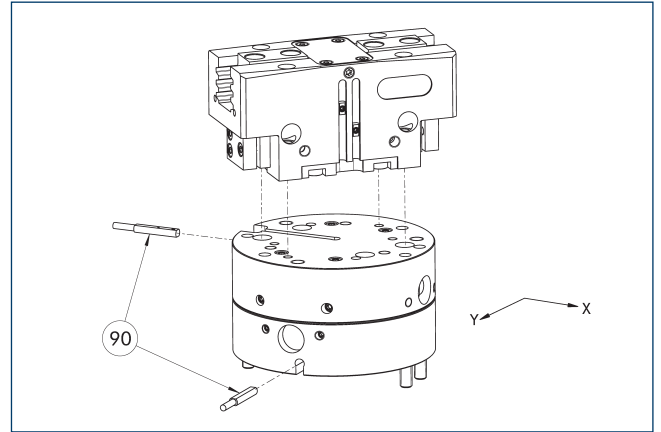


90 잠금 모니터링

그리퍼는 맞춤판 없이 바로 설치될 수 있습니다. 허용값 보정 유닛과 그리퍼는 동일한 나사 연결도를 가집니다. 따라서 허용값 보정 유닛은 나중에 조립할 수 있습니다. 허용값 보정 유닛의 추가 조립 높이를 고려하시기 바랍니다. 자세한 내용은 로봇 액세서리 카탈로그를 참고하시기 바랍니다.

설명	ID	잠금	편향	종종 결합됨
보정 유닛				
TCU-P-100-2-MV	0324808	예	$\pm 1^\circ / \pm 1,5^\circ / \pm 1,2^\circ$	●
TCU-P-100-3-OV	0324811	아니요	$\pm 1^\circ / \pm 1,5^\circ / \pm 1,2^\circ$	

보정 유닛 AGE-F



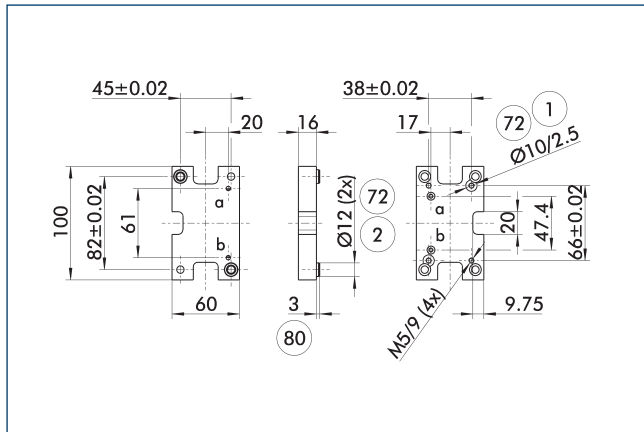
90 모니터링

본 유닛은 PGN-plus, PGN-plus-P, PZN-plus 시리즈 등 다양한 그리퍼에 직접 연결할 수 있습니다. 자세한 정보는 메인 화면을 참고하십시오.

설명	ID	보정 XY [mm]	리셋 포스 [N]	종종 결합됨
보정 유닛				
AGE-F-XY-080-1	0324960	± 5	39	
AGE-F-XY-080-2	0324961	± 5	85	
AGE-F-XY-080-3	0324962	± 5	90	●

① 간섭 윤곽으로 인해 그리퍼를 모니터링할 수 없습니다.

PGN-plus 100용 어댑터 플레이트

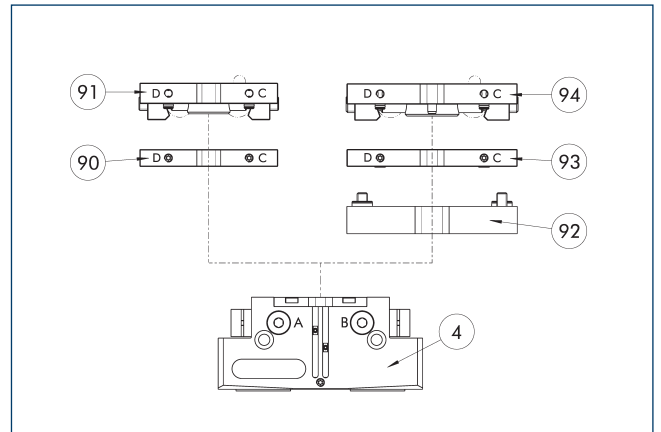


- ① 로봇측 연결
- ② 틀측 연결
- 72 센터링 슬리브에 맞춤
- 80 맞은편 센터링 슬리브 구멍 깊이

어댑터 플레이트는 적합한 그리퍼에 호스 없이 직접 연결에 사용할 내장형 에어 피드 스루를 갖추고 있습니다.

설명	ID
틀측	
A-CWA-125-100-P	0305829

그리퍼용 소형 변경 시스템

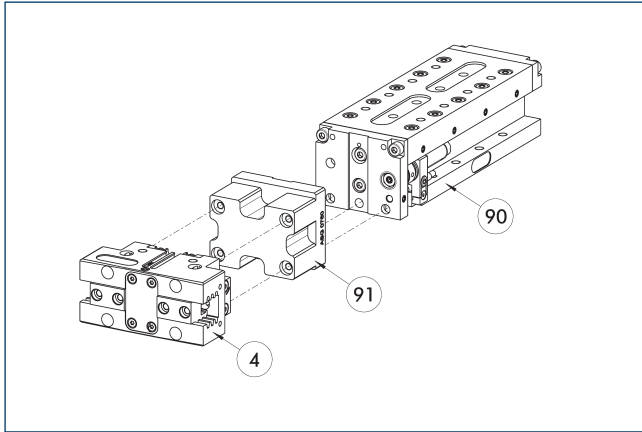


- 4 그리퍼
- 90 CWA 소형 체인지 어댑터
- 91 CWK 소형 체인지 마스터
- 92 A-CWA 어댑터 플레이트
- 93 CWA 소형 체인지 어댑터
- 94 CWK 소형 체인지 마스터

그리퍼는 맞춤판 없이 바로 설치될 수 있습니다. 자세한 내용은 카탈로그 그리핑 또는 로봇 액세서리를 참고하시기 바랍니다.

설명	ID
틀측	
A-CWA-125-100-P	0305829
CWA 소형 체인지 어댑터	
CWA-100-P	0305801
CWK 소형 체인지 마스터	
CWK-100-P	0305800

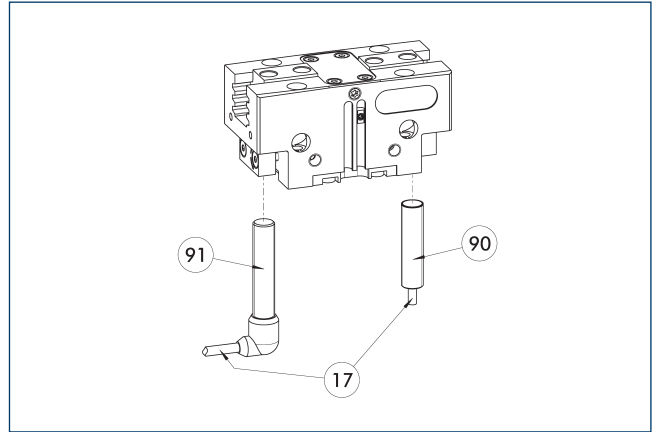
모듈형 조립 자동화



- ④ 그리퍼
- ⑨① 리니어 모듈 CLM/KLM/LM/ELP/ELM/ELS/HLM
- ⑨① ASG 어댑터 플레이트

그리퍼 및 리니어 모듈은 모듈형 조립 자동화의 모듈 시스템에서 표준으로 결합될 수 있습니다. 더 자세한 내용은 주 카탈로그인 "모듈형 어셈블리 자동화"를 참고하시기 바랍니다.

근접 유도 스위치



- ①⑦ 케이블 콘센트
- ①⑦ 센서 IN...-SA
- ①⑦ 센서 IN ...

직접 설치된 끝 위치 모니터링.

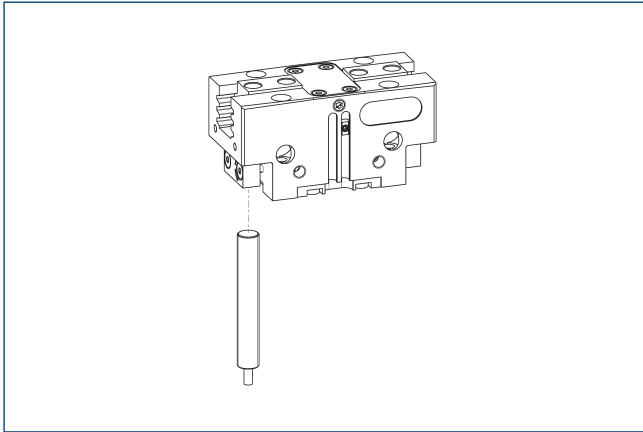
설명	ID	종종 결합됨
유도성 근접 스위치		
IN 80-S-M12	0301578	
IN 80-S-M8	0301478	●
INK 80-S	0301550	
측면 케이블 출구가 있는 유도성 근접 스위치		
IN 80-S-M12-SA	0301587	
IN 80-S-M8-SA	0301483	●
INK 80-S-SA	0301566	
연결 케이블		
KA BG08-L 3P-0300-PNP	0301622	●
KA BG08-L 3P-0500-PNP	0301623	
KA BG12-L 3P-0500-PNP	30016369	
KA BW08-L 3P-0300-PNP	0301594	
KA BW08-L 3P-0500-PNP	0301502	
KA BW12-L 3P-0300-PNP	0301503	
KA BW12-L 3P-0500-PNP	0301507	
커넥터/소켓용 클립		
CLI-M12	0301464	
CLI-M8	0301463	
케이블 연장선		
KV BG12-SG12 3P-0030-PNP	0301999	
KV BG12-SG12 3P-0060-PNP	0301998	
KV BW08-SG08 3P-0030-PNP	0301495	
KV BW08-SG08 3P-0100-PNP	0301496	
KV BW08-SG08 3P-0200-PNP	0301497	●
KV BW12-SG12 3P-0030-PNP	0301595	
KV BW12-SG12 3P-0100-PNP	0301596	
KV BW12-SG12 3P-0200-PNP	0301597	
센서 디스트리뷰터		
V2-M12	0301776	●
V2-M8	0301775	●
V4-M8	0301746	
V8-M8	0301751	

- ① 두 위치를 모니터링하기 위해 단위당 두 개의 센서가 필요합니다. 연장 케이블 및 센서 배전기는 옵션에서 사용할 수 있습니다. 센서의 추가 제품 변형, 추가 정보 및 기술 데이터는 카탈로그의 센서 시스템 장에서 찾을 수 있습니다.

PGN-plus-P 100

범용 그리퍼

유도 위치 센서 IPD

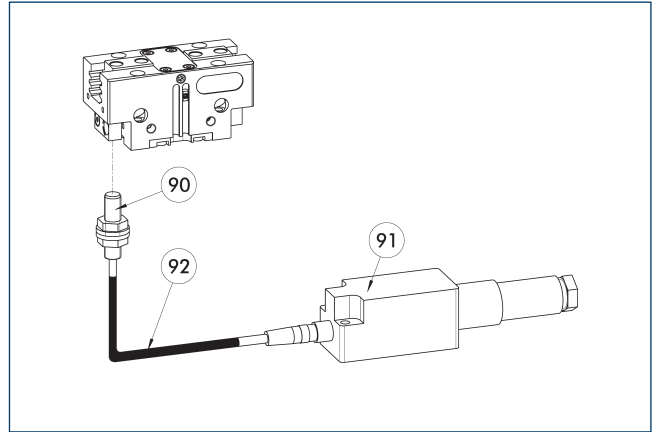


아날로그 또는 IO-Link 출력 신호를 통해 여러 위치를 감지할 수 있는 유도형 위치 센서입니다.

설명	ID
포지션 센서용 부착 키트	
AS-IPD 80/APS-Z80-PGN-plus-P 100-1	1366219
AS-IPD 80/APS-Z80-PGN-plus-P 100-2	1366224
유도 위치 센서	
IPD 80-A-M8	1600417
IPD 80-IOL-M12	1600415
IPD 80-IOL-M8	1600413

- ① IPD 위치 센서를 사용하는 경우 그리퍼당 부착 키트(AS-IPD...) 1개와 IPD 센서 1개가 필요합니다.

유연한 위치 센서



- ⑨0 FPS-S 센서
- ⑨1 FPS-F5 평가 전자 장치
- ⑨2 케이블 연장선

최대 다섯 개의 위치까지 유연한 위치 모니터링

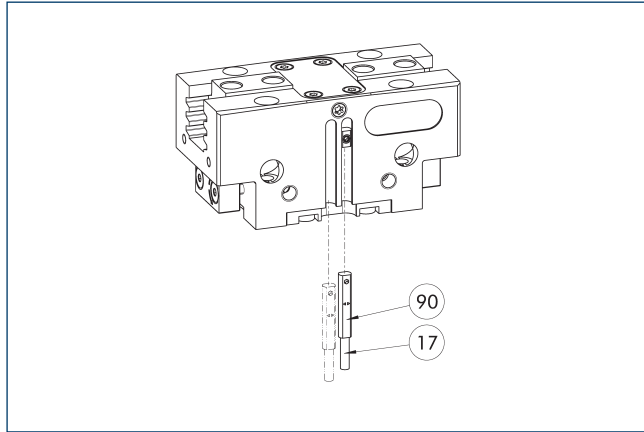
설명	ID
FPS용 부속물 키트	
AS-FPS-PGN-plus-P 100	1363897
센서	
FPS-S M8	0301704
평가 전자 장치	
FPS-F5	0301805
케이블 연장선	
KV BG08-SG08 3P-0050	0301598
KV BG08-SG08 3P-0100	0301599

- ① FPS 시스템 사용 시, 포함된 경우 그리퍼마다 설치 키트(AS)는 물론 FPS 센서(FPS-S)와 전자 장치 프로세서(FPS-F5 / F5 T)가 필요합니다. 연장 케이블(KV)은 선택 사항으로 이용 가능합니다. 카탈로그 챗터 "액세서리"를 참고하시기 바랍니다.

PGN-plus-P 100

범용 그리퍼

프로그램 가능한 마그네틱 스위치 MMS 22-PI2



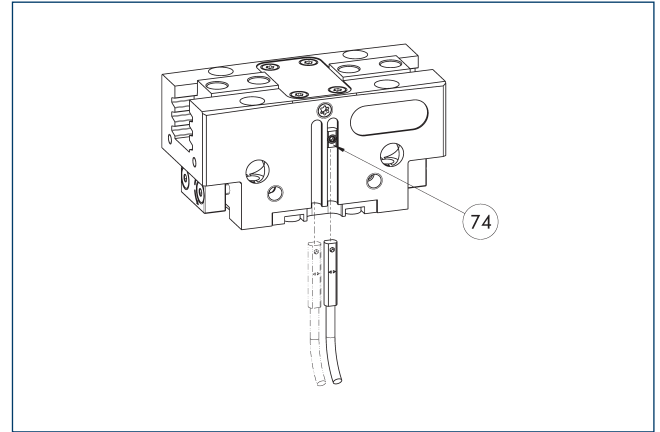
①7 케이블 콘센트 ⑨0 MMS 22...-PI2... 센서

센서당 2개의 프로그램 가능한 위치를 가지고 전자 장치가 센서에 통합된 위치 모니터링. MT 자기 교습 도구(제공 범위에 포함됨, ID 0301030) 또는 ST 플러그 교습 도구(선택 사항)를 사용하여 프로그램 가능. C 슬롯 설치를 위한 단부 위치 모니터링. ST 플러그 교습 도구가 제공된 테이블에 포함되어 있다면 ST 교습 도구로만 교습이 가능합니다.

설명	ID	종종 결합됨
프로그램 가능한 마그네틱 스위치		
MMS 22-PI2-S-M8-PNP	0301180	●
MMSK 22-PI2-S-PNP	0301182	
측면 케이블 출구가 있는 프로그래밍 가능 마그네틱 스위치		
MMS 22-PI2-S-M8-PNP-SA	0301186	●
MMSK 22-PI2-S-PNP-SA	0301188	
스테인리스강 하우징을 포함한 프로그래밍 가능 마그네틱 스위치		
MMS 22-PI2-S-M8-PNP-HD	0301130	●
MMSK 22-PI2-S-PNP-HD	0301132	

① 두 위치를 모니터링하기 위해 단위당 하나의 센서가 필요합니다. 연장 케이블 및 센서 배전기는 선택적으로 사용할 수 있습니다. 센서의 추가 제품 변형, 추가 정보 및 기술 데이터는 카탈로그의 센서 시스템 장에서 찾을 수 있습니다.

MMS-P 프로그램 가능한 마그네틱 스위치



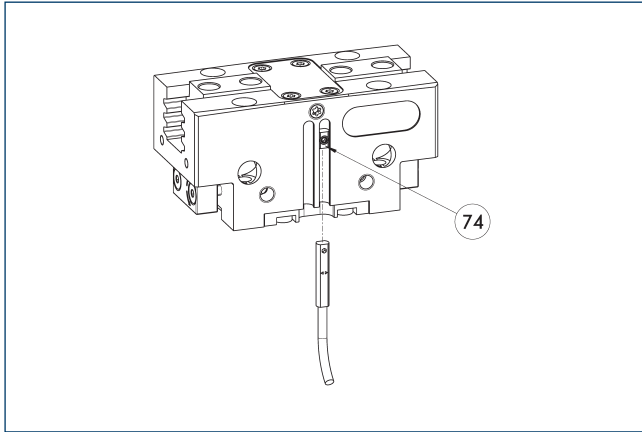
⑦4 센서의 한계 정지

센서당 두 개의 프로그램 가능한 위치 모니터링. C 슬롯 설치를 위한 단부 위치 모니터링.

설명	ID	종종 결합됨
프로그램 가능한 마그네틱 스위치		
MMSK-P 22-S-PNP	0301371	
MMS-P 22-S-M8-PNP	0301370	●
연결 케이블		
KA GLN0804-LK-00500-A	0307767	●
KA GLN0804-LK-01000-A	0307768	
KA WLN0804-LK-00500-A	0307765	
KA WLN0804-LK-01000-A	0307766	
커넥터/소켓용 클립		
CLI-M8	0301463	
센서 디스트리뷰터		
V2-M8-4P-2XM8-3P	0301380	

① 두 위치를 모니터링하기 위해 단위당 하나의 센서가 필요합니다. 연장 케이블 및 센서 배전기는 선택적으로 사용할 수 있습니다. 센서의 추가 제품 변형, 추가 정보 및 기술 데이터는 카탈로그의 센서 시스템 장에서 찾을 수 있습니다.

아날로그 위치 센서 MMS-A



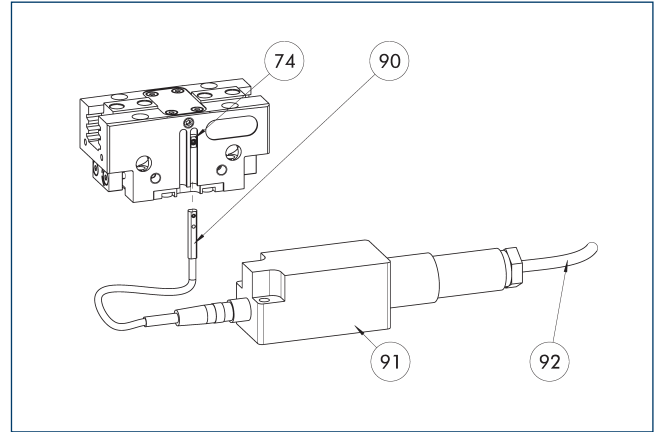
74 센서의 한계 정지

비접촉 측정 및 아날로그 다중 위치 모니터링(임의의 위치 수에 대해), C-슬롯에 쉽게 조립 가능. MT 자기 교습 도구(제공 범위에 포함됨, ID 0301030) 또는 ST 플러그 교습 도구(선택 사항)를 사용하여 프로그램 가능. C 슬롯 설치를 위한 단부 위치 모니터링. ST 플러그 교습 도구가 제공된 테이블에 포함되어 있다면 ST 교습 도구로만 교습이 가능합니다.

설명	ID
아날로그 위치 센서	
MMS 22-A-10V-M08	0315825
MMS 22-A-10V-M12	0315828

① 그리퍼당 1개의 센서가 필요합니다. 추가적인 설치 키트가 필요하지 않습니다. 센서 사용을 위해 그리퍼가 기본 장착되었습니다. 추가 정보 및 기술 데이터는 카탈로그의 센서 시스템 챕터에서 찾을 수 있습니다.

MMS-A를 이용한 유연한 위치 센서



74 센서의 한계 정지

90 MMS 22-A-... 센서

91 FPS-F5 평가 전자 장치

92 연결 케이블

최대 다섯 개의 위치까지 유연한 위치 모니터링 센서는 MT 자기 교습 도구(제공 범위에 포함됨, ID 0301030) 또는 ST 플러그 교습 도구(선택 사항)를 사용하여 교습 가능. ST 플러그 교습 도구가 제공된 테이블에 포함되어 있다면 ST 교습 도구로만 교습이 가능합니다.

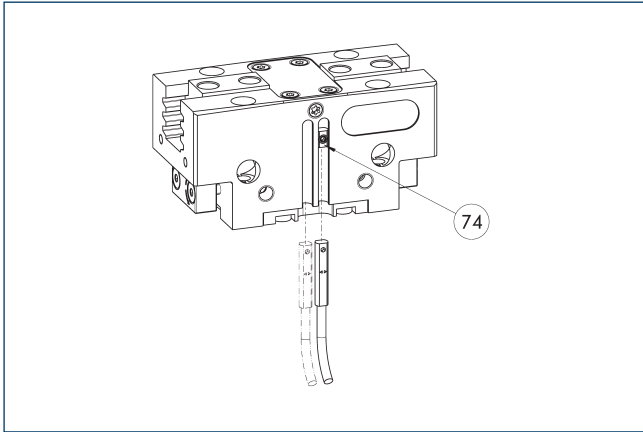
설명	ID
아날로그 위치 센서	
MMS 22-A-05V-M08	0315805
평가 전자 장치	
FPS-F5	0301805
센서 티칭 도구	
MT-MMS 22-PI	0301030
연결 케이블	
KA BG16-L 12P-1000	0301801

① FPS 시스템 사용 시에는 그리퍼별로 MMS 22-A-05V 1대 및 평가장치 (FPS-F5) 1대, 그리고 목록에 있는 경우 부속물 키트(AS)가 필요합니다. 옵션으로는 연장 케이블(KV)이 제공됩니다. 카탈로그의 "액세서리" 장을 참조하십시오.

PGN-plus-P 100

범용 그리퍼

프로그램 가능한 마그네틱 센서 MMS-IO-Link



74 센서의 한계 정지

완전한 그리퍼 스트로크를 감지하여 다중 위치 모니터링하기 위한 센서. 센서는 그리퍼의 C-슬롯에 직접 장착됩니다. IO-Link 인터페이스를 통해 해당 센서가 그리퍼에 대해 프로그래밍되며, 이는 자기 교습 도구 MT(ID 0301030) 또는 ST 플러그 교습 도구(배송 범위에 포함되지 않음, ID 0301026)를 통해서도 가능합니다. IO-Link 마스터는 작동에 있어 필수입니다.

설명	ID	
프로그램 가능한 마그네틱 스위치		
MMS 22-IOL-M08	0315830	
MMS 22-IOL-M12	0315835	

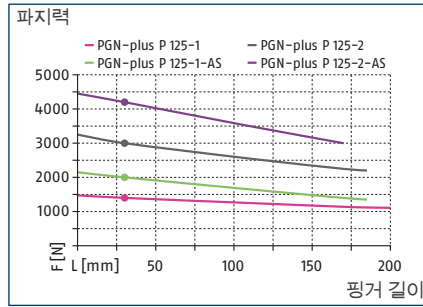
- ① 그리퍼당 1개의 센서가 필요합니다. 추가적인 설치 키트가 필요하지 않습니다. 센서 사용을 위해 그리퍼가 기본 장착되었습니다. 추가 정보 및 기술 데이터는 카탈로그의 센서 시스템 챕터에서 찾을 수 있습니다.

PGN-plus-P 125

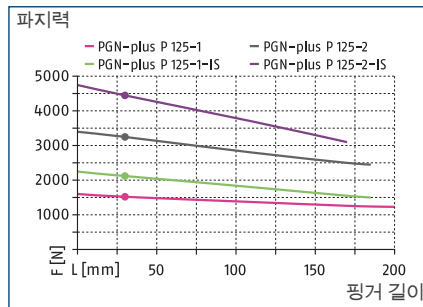
범용 그리퍼



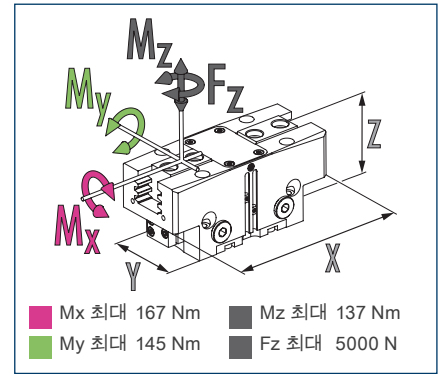
파지력, O.D. 그리핑



파지력, I.D. 그리핑



치수 및 최대 로드



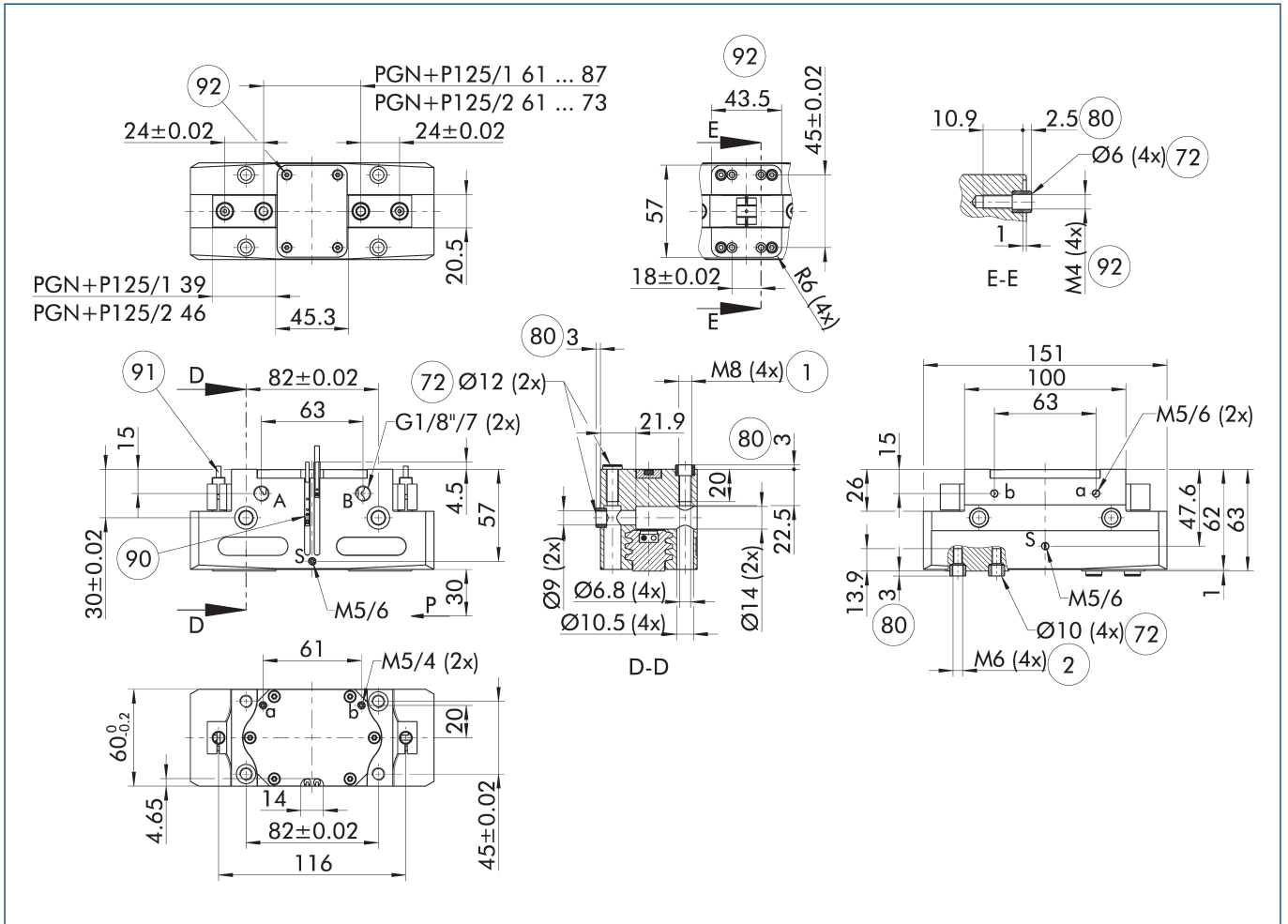
① 표시된 모멘트와 포스는 정적인 값이고 각 베이스 조에 적용되며 동시에 나타날 수 있습니다. 부하가 파지력 자체에 의해서 생성되는 모멘트에 추가로 발생할 수 있습니다.

기술 데이터

설명		PGN-plus-P 125-1	PGN-plus-P 125-2	PGN-plus-P 125-1-AS	PGN-plus-P 125-2-AS	PGN-plus-P 125-1-IS	PGN-plus-P 125-2-IS
ID		0318568	0318569	0318570	0318571	0318572	0318573
조당 스트로크	[mm]	13	6	13	6	13	6
폐쇄력/개방력	[N]	1400/1520	3000/3250	2000/-	4200/-	-/2120	-/4450
최소 탄성력	[N]			600	1200	600	1200
중량	[kg]	1.4	1.4	1.9	1.9	1.9	1.9
권고 공작물 중량	[kg]	7	15	7	15	7	15
더블 스트로크당 실린더 용량	[cm ³]	110	110	160	160	185	185
최소/정격/최대 작동 압력	[bar]	2.5/6/8	2.5/6/8	4/6/6.5	4/6/6.5	4/6/6.5	4/6/6.5
최소/최대 에어 퍼지 압력	[bar]	0.5/1	0.5/1	0.5/1	0.5/1	0.5/1	0.5/1
닫힘시/열림시 시간	[s]	0.09/0.09	0.09/0.09	0.08/0.12	0.08/0.12	0.12/0.08	0.12/0.08
스프링 포함 폐쇄/개방 시간	[s]			0.15	0.15	0.15	0.15
최대 허용 가능 핑거 길이	[mm]	200	185	185	170	185	170
핑거당 최대 허용 무게	[kg]	2.4	2.4	2.4	2.4	2.4	2.4
IP 보호등급		40	40	40	40	40	40
최저/최고 주위 온도	[°C]	5/90	5/90	5/90	5/90	5/90	5/90
반복 정밀도	[mm]	0.01	0.01	0.01	0.01	0.01	0.01
치수 X x Y x Z	[mm]	151 x 60 x 63	151 x 60 x 63	151 x 60 x 93	151 x 60 x 93	151 x 60 x 93	151 x 60 x 93
옵션과 각 옵션의 특성							
방진 버전		1317584	1317585	1317590	1317591	1317592	1317593
IP 보호등급		64	64	64	64	64	64
중량	[kg]	1.6	1.6	2.1	2.1	2.1	2.1
내부식성 버전		38318568	38318569	38318570	38318571	38318572	38318573
고온 버전		39318568	39318569	39318570	39318571	39318572	39318573
최저/최고 주위 온도	[°C]	5/130	5/130	5/130	5/130	5/130	5/130
정밀 버전		0318574	0318575	0318576	0318577		

① 데이터 테이블에 명시된 완전한 파지력에 이를 때까지 100여번의 그리핑 주기가 지나야 할 수 있습니다.

메인뷰



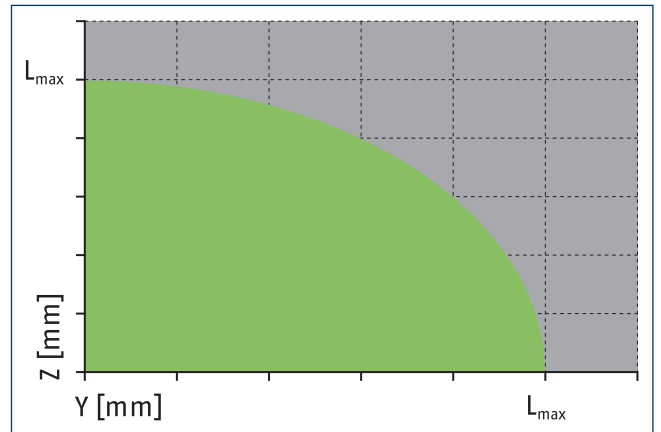
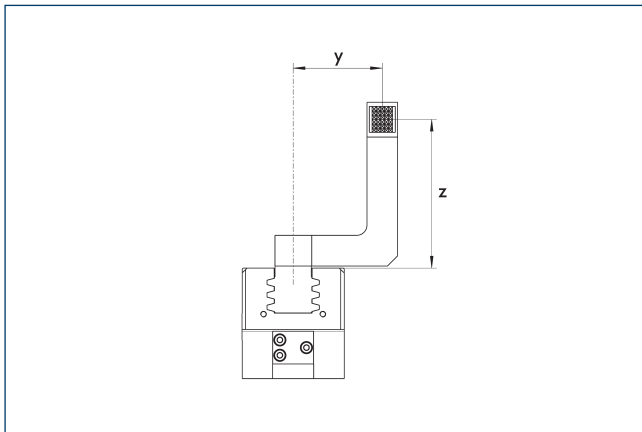
그림은 폐쇄된 조의 기본 버전 그리퍼를 나타냅니다. 아래 설명된 옵션의 치수에 대한 사항은 고려되지 않았습니다.

① 스프링 보조식 기계적 그리핑 포스 유지에 더하여 대안으로 SDV-P 압력 유지 밸브를 I.D. 및 O.D. 그리핑에 사용할 수 있습니다.(카탈로그의 "액세서리" 섹션 참조).

- A, a 주/직접 연결, 그리퍼 발리기
- B, b 주/직접 연결, 그리퍼 오므리기
- S 에어 퍼지 연결
- ① 그리퍼 연결
- ② 핑거 연결
- ⑦ 센터링 슬리브에 맞춤

- ⑧ 맞은편 센터링 슬리브 구멍 깊이
- ⑨0 센서 MMS 22..
- ⑨1 센서 IN ...
- ⑨2 맞춤형 장착을 위한 센터링으로 나사 연결(제공 범위에 센터 슬리브 불포함)

최대 허용 핑거 추정

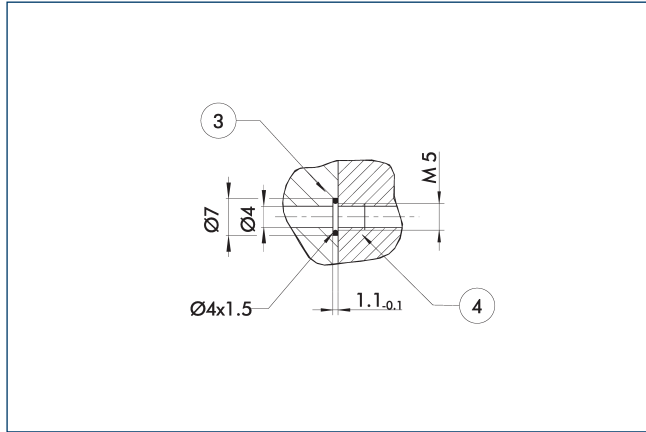


■ 허용 범위 ■ 허용 불가 범위
 L_{max}는 최대치의 허용 핑거 길이에 해당합니다. 기술 데이터 표를 참조하십시오.

PGN-plus-P 125

범용 그리퍼

호스 없이 직접 체결 M5

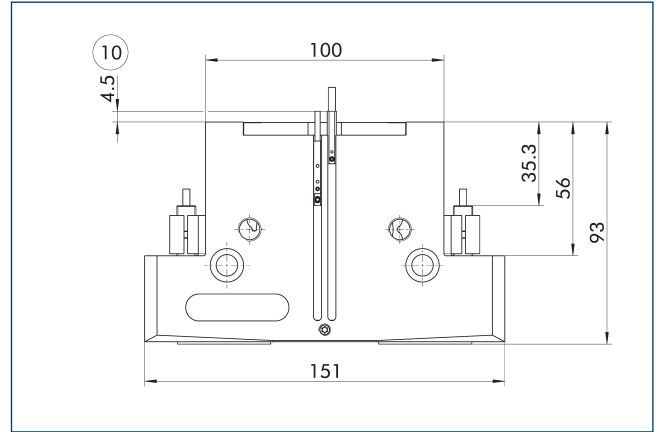


③ 어댑터

④ 그리퍼

직접 연결은 호스 없이 압축된 에어를 공급하기 위해 사용됩니다. 대신, 압축 매개체는 설치판에 뚫린 구멍을 통해 공급됩니다.

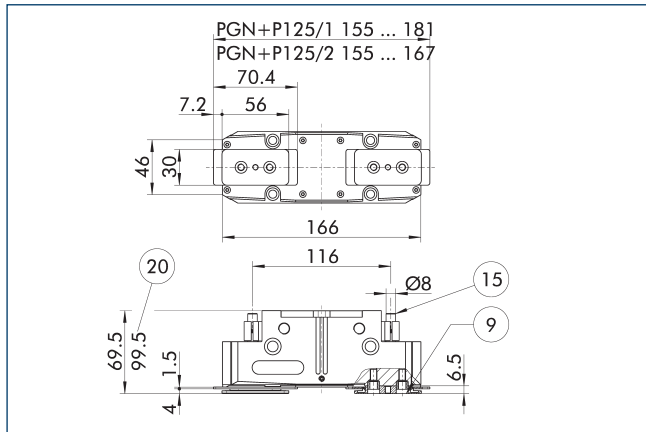
파지력 유지 버전 AS/IS



⑩ 투영도는 AS 버전에 한해 적용

기계적인 파지력 유지 장치는 압력이 떨어지는 경우에도 최소 고정력이 적용되도록 보장합니다. AS/S 버전에서 이는 닫는 힘으로 작용하고 IS 변형에서 여는 힘으로 작용합니다. 뿐만 아니라, 파지력 유지 장치는 파지력을 증가시키거나 단일 구동 그리핑을 위해서 사용될 수 있습니다.

방진 버전



⑨ 장착 나사 연결도를 보려면 기본 버전 참조

⑮ 씰링 볼트

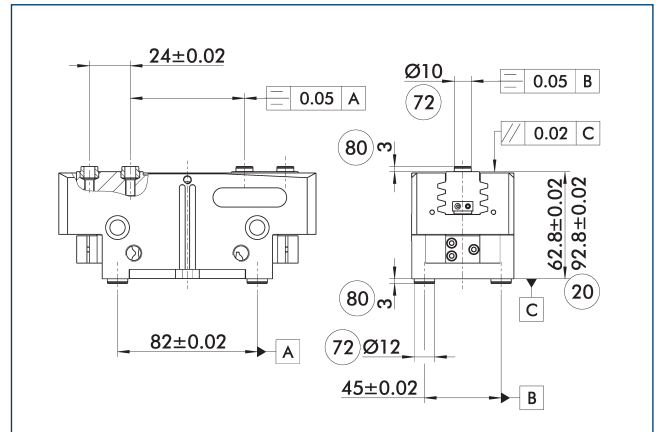
⑳ AS/IS 버전용

"방진" 버전으로 침투 물질에 대한 보호 등급을 높일 수 있습니다. 조립도는 중간 조의 높이에 의해 변화합니다. 핑거 길이는 여전히 그리퍼 하우징의 상부 가장자리부터 측정됩니다.

설명	ID
먼지 커버	
SAD PGN-plus-P 125	1347572

① "방진" 옵션은 미리 조립된 그리퍼 버전으로 주문하거나 "SAD PGN-plus-P" 개장 키트를 사용하여 그리퍼에 개장이 가능합니다.

정밀 버전



⑳ AS/IS 버전용

⑧0 맞은편 센터링 슬리브 구멍 깊이

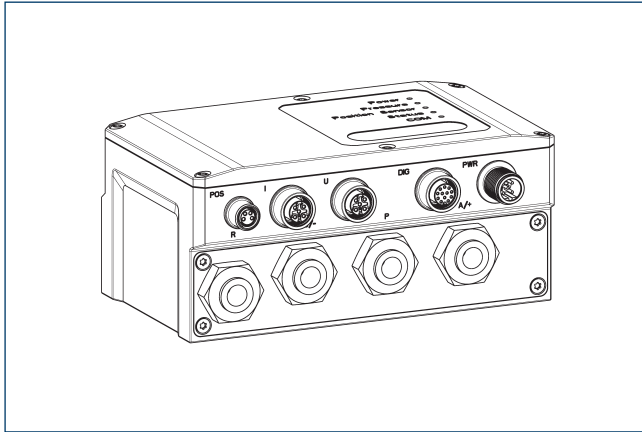
⑦2 센터링 슬리브에 맞춤

표시된 허용값은 기술 명세서 차트에 있는 정밀 버전의 이형을 나타낼 뿐입니다. 정밀 버전의 모든 다른 이형은 요청 시 이용 가능합니다.

PGN-plus-P 125

범용 그리퍼

공압 포지셔닝 장치 PPD

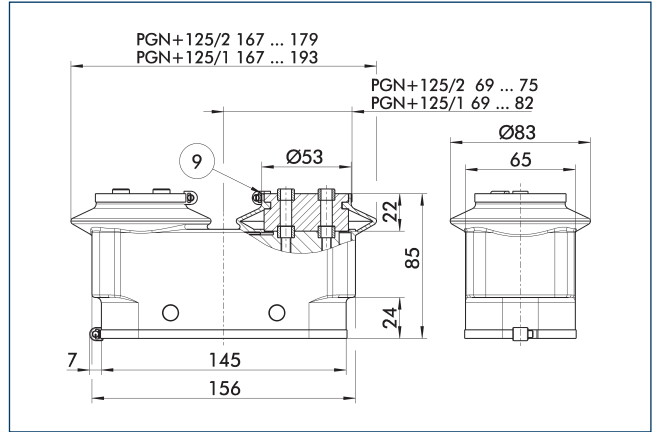


PPD는 자유로운 위치 조, 그리핑 및 속도 조을 통해 공압 그리퍼를 사용하는 모든 응용 분야에서 유연성을 허용합니다.

설명	ID	
공압 포지셔닝 장치		
PPD 20-IOL	1540700	
어댑터		
A GGN0804-1204-A	1540691	
IO-링크 연결 케이블		
KA GGN1205-1212-IOL-00100-A	1540697	
전압 공급 연결 케이블 - 케이블 트랙 호환 가능		
KA GLN12B05-LK-01000-A	1540660	
케이블 연장선		
KV GGN0804-IO-00150-A	1540662	
KV GGN0804-IO-00300-A	1540663	
조립 세트		
조립 세트 PPD	1540705	

① PPD 외에도 위치 센서(SCHUNK IO-Link 센서 또는 아날로그 센서 (4~20 mA))가 필요합니다.

보호 커버 HUE PGN-plus 125



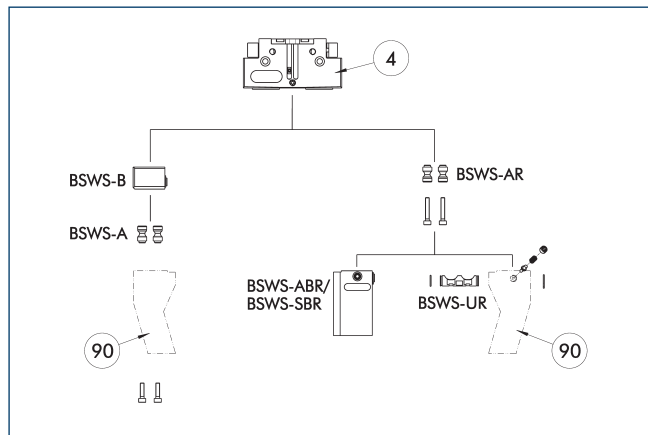
⑨ 장착 나사 연결도를 보려면 기본 버전 참조

HUE 보호 덮개는 외부 영향으로부터 그리퍼를 안전하게 보호합니다. 덮개는 덮개 밀면의 추가 봉인이 제공될 경우 IP65 이하의 용도에 적합합니다. 자세한 내용은 HUE 시리즈를 참조하십시오. 접속도는 중간 조의 높이에 따라 변합니다.

설명	ID	IP 보호등급
보호 덮개		
HUE PGN-plus 125	0371483	65

① HUE 보호 덮개는 파지력이 유지되는 그리퍼에 사용하기에 적합하지 않습니다. HUE 보호 커버와 연결된 그리퍼의 유도 모니터링은 가능하지 않습니다. SCHUNK는 각 그리퍼 이형에 승인된 마그네틱 센서를 사용할 것을 권고합니다.

BSWS 조 킷 체인지 조 시스템



④ 그리퍼 ⑨0 고객맞춤식 그리퍼 핑거

그리퍼에 사용할 수 있는 다양한 조 킷 체인지 시스템이 있습니다. 자세한 내용은 해당 제품을 참고하시기 바랍니다. 방진형 버전에서는 킷 조 체인지 시스템-AR 어댑터 핀과 그리퍼를 결합할 수 없습니다. 다른 솔루션 제안이 있으면 언제든지 당사로 연락 주십시오.

설명	ID	제공 범위
조 킷 체인지 시스템 어댑터 핀		
BSWS-A 125	0303028	2
BSWS-AR 125	0300095	2
킷 체인지 조 시스템 베이스		
BSWS-B 125	0303029	1
조 킷 체인지 시스템 핑거 블랭크		
BSWS-ABR-PGZN-plus 125	0300075	1
BSWS-SBR-PGZN-plus 125	0300085	1
조 킷 체인지 시스템 잠금 메커니즘		
BSWS-UR 125	0302994	1

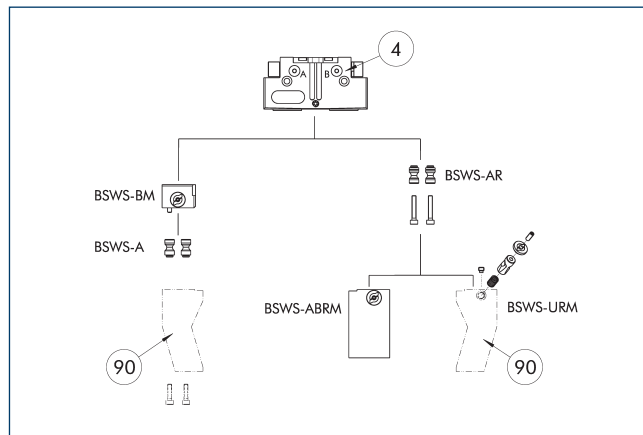
① 작동 압력이 6bar보다 높을 경우 적용 한계 이상이므로, 사용에 적합하지 확인해야 합니다. 테이블에 포함된 시스템만 사용할 수 있습니다. 해당 액세서리 제품은 스트로크 이형-1에서만 PGN-plus-P 125와 함께 사용이 가능합니다.

적용분야

시리즈	크기	이형	적합성
PGN-plus-P	125	-1(6 bar)	■■■■
PGN-plus-P	125	-1-AS/1-IS (6 bar)	■■■■
PGN-plus-P	125	-2(6 bar)	■■□□
PGN-plus-P	125	-2-AS/2-IS (6 bar)	■■□□
범례			
■■■■	제한 없이 결합 가능		
■■□□	제한을 적용하여 사용(로딩 한계 참조)		
□□□□	결합할 수 없음		

인가 한계를 설명하기 위한 부하 한계는 해당 액세서리의 카탈로그 장에서 확인할 수 있습니다.

조 킷 체인지 시스템 BSWS-M



④ 그리퍼 ⑨0 고객맞춤식 그리퍼 핑거

그리퍼에 사용할 수 있는 다양한 조 킷 체인지 시스템이 있습니다. 자세한 내용은 해당 제품을 참고하시기 바랍니다. 방진형 버전에서는 킷 조 체인지 시스템-AR 어댑터 핀과 그리퍼를 결합할 수 없습니다. 다른 솔루션 제안이 있으면 언제든지 당사로 연락 주십시오.

설명	ID	제공 범위
조 킷 체인지 시스템 어댑터 핀		
BSWS-A 125	0303028	2
BSWS-AR 125	0300095	2
킷 체인지 조 시스템 베이스		
BSWS-BM 125	1302006	1
조 킷 체인지 시스템 핑거 블랭크		
BSWS-ABRM-PGZN-plus 125	1420854	1
조 킷 체인지 시스템 잠금 메커니즘		
BSWS-URM 125	1398404	1

① 작동 압력이 6bar보다 높을 경우 적용 한계 이상이므로, 사용에 적합하지 확인해야 합니다. 테이블에 포함된 시스템만 사용할 수 있습니다.

적용분야

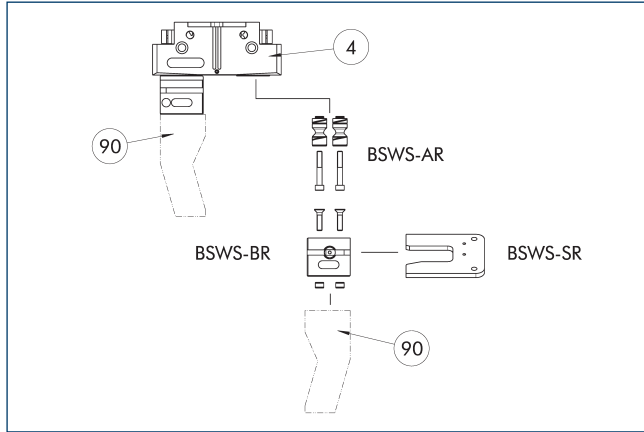
시리즈	크기	이형	적합성
PGN-plus-P	125	-1(6 bar)	■■■■
PGN-plus-P	125	-1-AS/1-IS (6 bar)	■■■■
PGN-plus-P	125	-2(6 bar)	■■□□
PGN-plus-P	125	-2-AS/2-IS (6 bar)	■■□□
범례			
■■■■	제한 없이 결합 가능		
■■□□	제한을 적용하여 사용(로딩 한계 참조)		
□□□□	결합할 수 없음		

인가 한계를 설명하기 위한 부하 한계는 해당 액세서리의 카탈로그 장에서 확인할 수 있습니다.

PGN-plus-P 125

범용 그리퍼

퀵 조 체인지 시스템 BSW-S-R



- ④ 그리퍼
- ⑨⑩ 고객맞춤식 그리퍼 핑거

그리퍼에 사용할 수 있는 다양한 조 체인지 시스템이 있습니다. 자세한 내용은 해당 제품을 참고하시기 바랍니다. 방진형 버전에서는 퀵 조 체인지 시스템-R과 그리퍼를 결합할 수 없습니다. 다른 솔루션 제안이 있으시면 언제든지 당사로 연락 주십시오.

설명	ID	제공 범위
조 체인지 시스템 어댑터 핀		
BSWS-AR 125	0300095	2
퀵 체인지 조 시스템 베이스		
BSWS-BR 125	1555937	1
보관 시스템		
BSWS-SR 125	1555972	1
근접 스위치용 부속물 키트		
AS-IN80-BSWS-SR 125/160	1561467	1
유도성 근접 스위치		
IN 80-S-M12	0301578	
IN 80-S-M8	0301478	
INK 80-S	0301550	

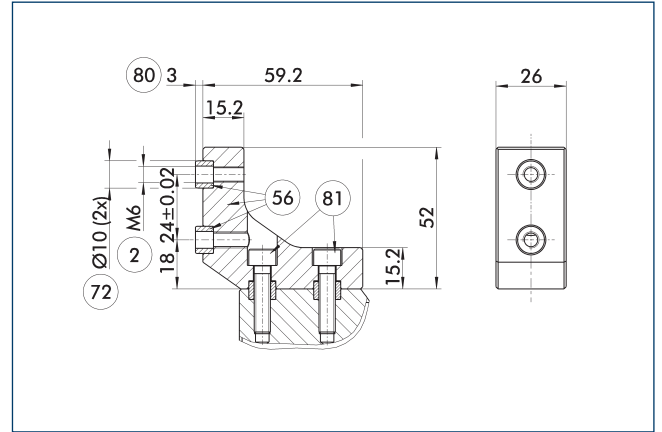
① 작동 압력이 6bar보다 높을 경우 적용 한계 이상이므로, 사용에 적합한지 확인해야 합니다. 테이블에 포함된 시스템만 사용할 수 있습니다.

적용분야

시리즈	크기	이형	적합성
PGN-plus-P	125	-1(6 bar)	■■■■
PGN-plus-P	125	-1-AS/1-IS (6 bar)	■■■■
PGN-plus-P	125	-2(6 bar)	■■□□
PGN-plus-P	125	-2-AS/2-IS (6 bar)	■■□□
범례			
■■■■	제한 없이 결합 가능		
■■□□	제한을 적용하여 사용(로딩 한계 참조)		
□□□□	결합할 수 없음		

인가 한계를 설명하기 위한 부하 한계는 해당 액세서리의 카탈로그 장에서 확인할 수 있습니다.

ZBA-L-plus 125 중간 조

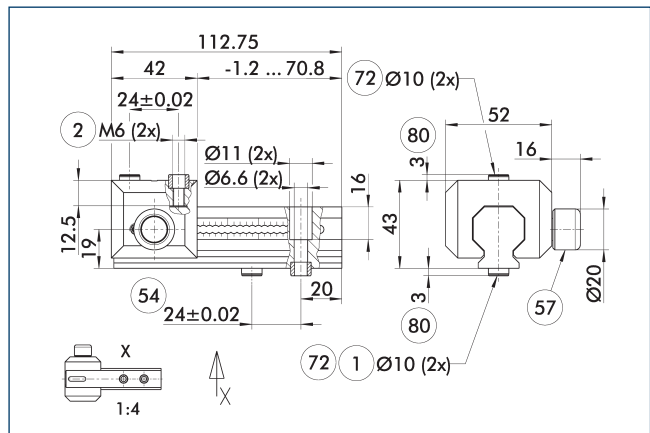


- ② 핑거 연결
- ⑤⑥ 제공 범위에 포함됨
- ⑦② 센터링 슬리브에 맞춤
- ⑧⑩ 맞은편 센터링 슬리브 구멍 깊이
- ⑧① 제공 범위에 포함되지 않음

옵션인 ZBA-L-plus 중간 조를 이용하여 상부 조의 나사 연결도를 90°만큼 회전할 수 있습니다. 이로써 깊은 관통 구멍이 필요하지 않기 때문에 상부 조의 디자인 및 생산(특히 긴 버전)이 더욱 쉬워집니다.

설명	ID	재료	핑거 인터페이스	제공 범위
중간 조				
ZBA-L-plus 125	0311752	알루미늄	PGN-plus 125	1

UZB 125 범용 중간 조



- ① 그리퍼 연결 ⑤7 잠금
- ② 핑거 연결 ⑦2 센터링 슬리브에 맞춤
- ⑤4 오른쪽 또는 왼쪽 연결 옵션 ⑧0 맞은편 센터링 슬리브 구멍 깊이

그림은 UZB 범용 중간 조를 보여줍니다. 완전히 제거 가능한 UZB-S 슬라이드(별도 주문 가능)는 킥 조 체인지를 지원합니다.

설명	ID	그리드 치수 [mm]
범용 중간 조		
UZB 125	0300045	3
핑거 블랭크		
ABR-PGZN-plus 125	0300013	
SBR-PGZN-plus 125	0300023	
범용 중간 조용 슬라이드		
UZB-S 125	5518273	3

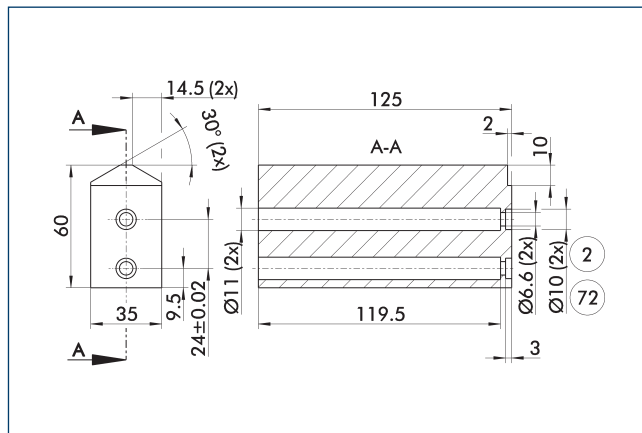
① 작동 압력이 6bar보다 높을 경우 적용 한계 이상이므로, 사용에 적합한지 확인해야 합니다.

적용분야

시리즈	크기	이형	적합성
PGN-plus-P	125	-1(6 bar)	■■■■
PGN-plus-P	125	-1-AS/1-IS (6 bar)	■■□□
PGN-plus-P	125	-2(6 bar)	■■□□
PGN-plus-P	125	-2-AS/2-IS (6 bar)	□□□□
범례			
■■■■	제한 없이 결합 가능		
■■□□	제한을 적용하여 사용(로딩 한계 참조)		
□□□□	결합할 수 없음		

인가 한계를 설명하기 위한 부하 한계는 해당 액세서리의 카탈로그 장에서 확인할 수 있습니다.

핑거 블랭크 ABR/SBR-PGZN-plus 125



- ② 핑거 연결 ⑦2 센터링 슬리브에 맞춤

그림은 고객이 제작업할 수 있는 핑거 블랭크를 보여줍니다.

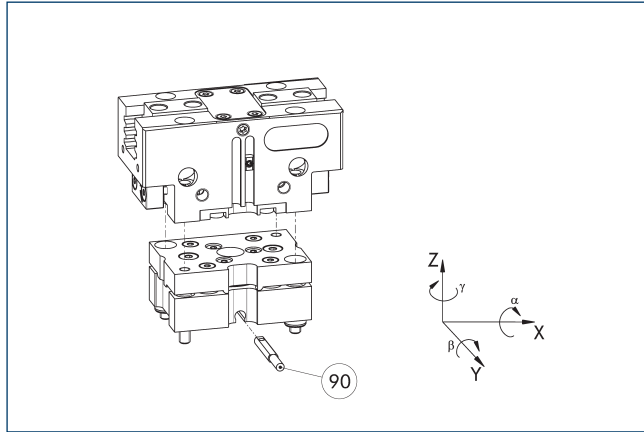
설명	ID	재료	제공 범위
핑거 블랭크			
ABR-PGZN-plus 125	0300013	알루미늄(3.4365)	1
SBR-PGZN-plus 125	0300023	스틸 (1.7131)	1

① 핑거 블랭크를 사용하는 경우 개별 그리퍼 시리즈의 클로징 스트로크가 제한될 수 있습니다. 사전에 CAD 데이터를 통해 이를 자세히 확인하고 그에 따라 핑거 제작업을 조정하십시오.

PGN-plus-P 125

범용 그리퍼

허용값 보정 유닛 TCU

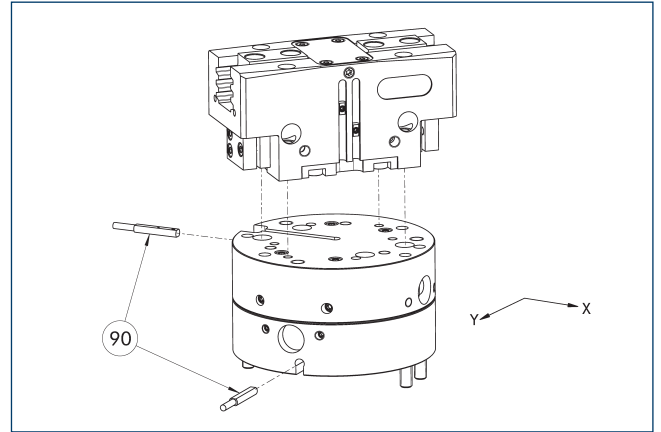


90 잠금 모니터링

그리퍼는 맞춤판 없이 바로 설치될 수 있습니다. 허용값 보정 유닛과 그리퍼는 동일한 나사 연결도를 가집니다. 따라서 허용값 보정 유닛은 나중에 조립할 수 있습니다. 허용값 보정 유닛의 추가 조립 높이를 고려하시기 바랍니다. 자세한 내용은 로봇 액세서리 카탈로그를 참고하시기 바랍니다.

설명	ID	잠금	편향	중중 결합됨
보정 유닛				
TCU-P-125-3-MV	0324828	예	$\pm 1^\circ / \pm 1,5^\circ / \pm 1,5^\circ$	●
TCU-P-125-3-OV	0324829	아니요	$\pm 1^\circ / \pm 1,5^\circ / \pm 1,5^\circ$	

보정 유닛 AGE-F



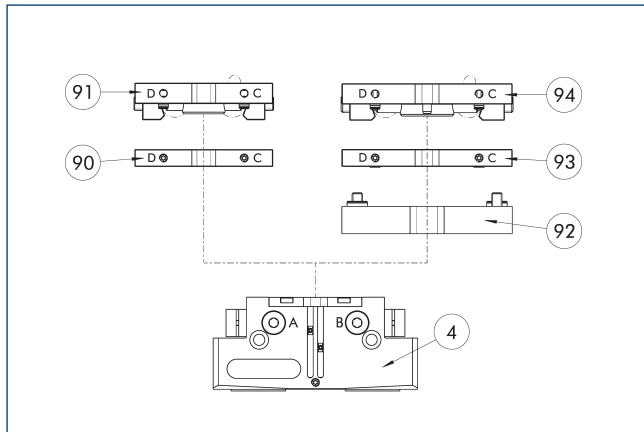
90 모니터링

본 유닛은 PGN-plus, PGN-plus-P, PZN-plus 시리즈 등 다양한 그리퍼에 직접 연결할 수 있습니다. 자세한 정보는 메인 화면을 참고하십시오.

설명	ID	보정 XY [mm]	리셋 포스 [N]	중중 결합됨
보정 유닛				
AGE-F-XY-080-1	0324960	± 5	39	
AGE-F-XY-080-2	0324961	± 5	85	
AGE-F-XY-080-3	0324962	± 5	90	●

① 간섭 윤곽으로 인해 그리퍼를 모니터링할 수 없습니다.

그리퍼용 소형 변경 시스템

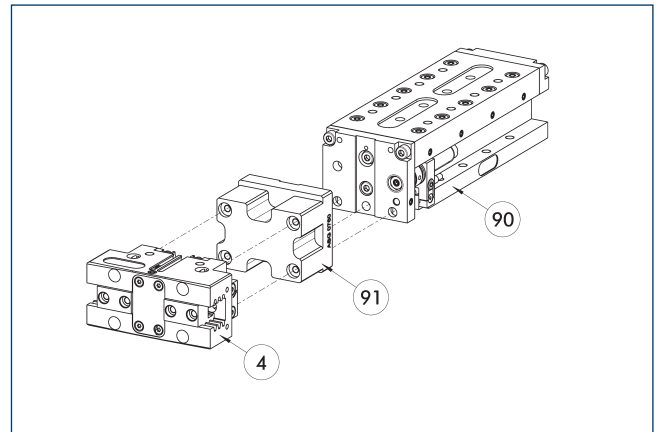


- ④ 그리퍼
- ⑨② A-CWA 어댑터 플레이트
- ⑨③ CWA 소형 체인지 어댑터
- ⑨④ CWK 소형 체인지 마스터
- ⑨① CWK 소형 체인지 마스터
- ⑨② CWA 소형 체인지 어댑터
- ⑨③ CWK 소형 체인지 마스터

그리퍼는 맞춤판 없이 바로 설치될 수 있습니다. 자세한 내용은 카탈로그 그리핑 또는 로봇 액세서리를 참고하시기 바랍니다.

설명	ID
CWA 소형 체인지 어댑터	
CWA-125-P	0305826
CWK 소형 체인지 마스터	
CWK-125-P	0305825

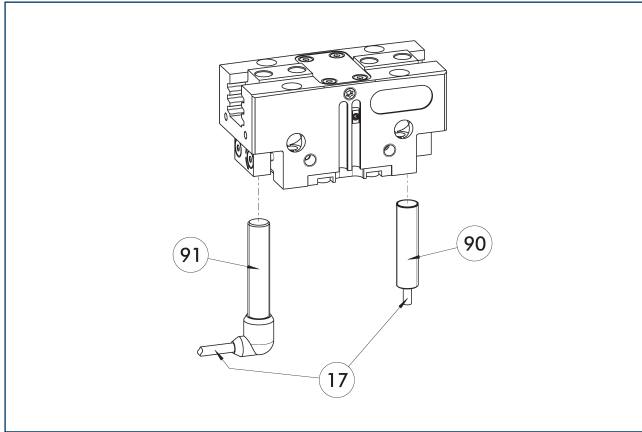
모듈형 조립 자동화



- ④ 그리퍼
- ⑨① ASG 어댑터 플레이트
- ⑨② 리니어 모듈 CLM/KLM/LM/ELP/ELM/ELS/HLM

그리퍼 및 리니어 모듈은 모듈형 조립 자동화의 모듈 시스템에서 표준으로 결합될 수 있습니다. 더 자세한 내용은 주 카탈로그인 "모듈형 어셈블리 자동화"를 참고하시기 바랍니다.

근접 유도 스위치



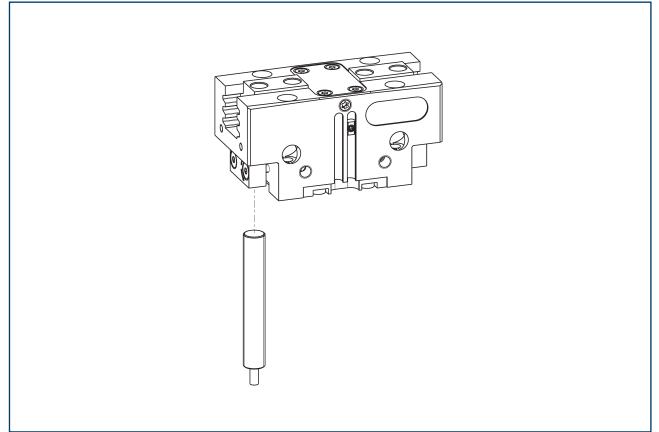
- ①⑦ 케이블 콘센트
- ①⑨ 센서 IN...SA
- ①⑧ 센서 IN ...

직접 설치된 끝 위치 모니터링.

설명	ID	종종 결합됨
유도성 근접 스위치		
IN 80-S-M12	0301578	
IN 80-S-M8	0301478	●
INK 80-S	0301550	
측면 케이블 출구가 있는 유도성 근접 스위치		
IN 80-S-M12-SA	0301587	
IN 80-S-M8-SA	0301483	●
INK 80-S-SA	0301566	
연결 케이블		
KA BG08-L 3P-0300-PNP	0301622	●
KA BG08-L 3P-0500-PNP	0301623	
KA BG12-L 3P-0500-PNP	30016369	
KA BW08-L 3P-0300-PNP	0301594	
KA BW08-L 3P-0500-PNP	0301502	
KA BW12-L 3P-0300-PNP	0301503	
KA BW12-L 3P-0500-PNP	0301507	
커넥터/소켓용 클립		
CLI-M12	0301464	
CLI-M8	0301463	
케이블 연장선		
KV BG12-SG12 3P-0030-PNP	0301999	
KV BG12-SG12 3P-0060-PNP	0301998	
KV BW08-SG08 3P-0030-PNP	0301495	
KV BW08-SG08 3P-0100-PNP	0301496	
KV BW08-SG08 3P-0200-PNP	0301497	●
KV BW12-SG12 3P-0030-PNP	0301595	
KV BW12-SG12 3P-0100-PNP	0301596	
KV BW12-SG12 3P-0200-PNP	0301597	
센서 디스트리뷰터		
V2-M12	0301776	●
V2-M8	0301775	●
V4-M8	0301746	
V8-M8	0301751	

① 두 위치를 모니터링하기 위해 단위당 두 개의 센서가 필요합니다. 연장 케이블 및 센서 배전기는 옵션에서 사용할 수 있습니다. 센서의 추가 제품 변형, 추가 정보 및 기술 데이터는 카탈로그의 센서 시스템 장에서 찾을 수 있습니다.

유도 위치 센서 IPD



아날로그 또는 IO-Link 출력 신호를 통해 여러 위치를 감지할 수 있는 유도형 위치 센서입니다.

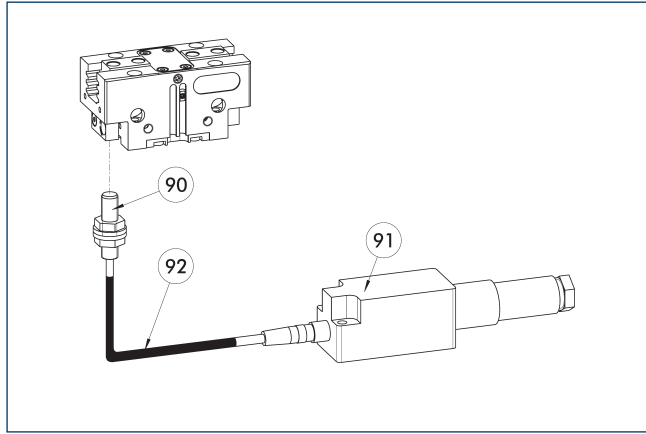
설명	ID	
포지션 센서용 부착 키트		
AS-IPD 80/APS-Z80-PGN-plus-P 125-1	1366226	
AS-IPD 80/APS-Z80-PGN-plus-P 125-2	1366228	
유도 위치 센서		
IPD 80-A-M8	1600417	
IPD 80-IOL-M12	1600415	
IPD 80-IOL-M8	1600413	

① IPD 위치 센서를 사용하는 경우 그리퍼당 부착 키트(AS-IPD...) 1개와 IPD 센서 1개가 필요합니다.

PGN-plus-P 125

범용 그리퍼

유연한 위치 센서



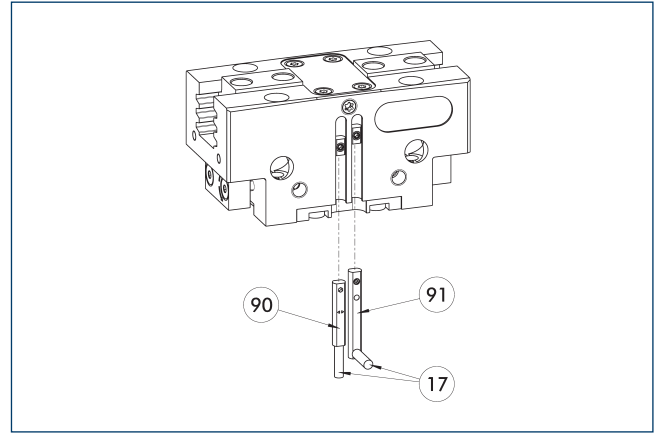
- 90 FPS-S 센서
- 91 FPS-F5 평가 전자 장치
- 92 케이블 연장선

최대 다섯 개의 위치까지 유연한 위치 모니터링

설명	ID	
FPS용 부속물 키트		
AS-FPS-PGN-plus-P 125-1	1363894	
AS-FPS-PGN-plus-P 125-2	1366173	
센서		
FPS-S M8	0301704	
평가 전자 장치		
FPS-F5	0301805	
케이블 연장선		
KV BG08-SG08 3P-0050	0301598	
KV BG08-SG08 3P-0100	0301599	

① FPS 시스템 사용 시, 포함된 경우 그리퍼마다 설치 키트(AS)는 물론 FPS 센서(FPS-S)와 전자 장치 프로세서(FPS-F5 / F5 T)가 필요합니다. 연장 케이블(KV)은 선택 사항으로 이용 가능합니다. 카탈로그 챗터 "액세서리"를 참고하시기 바랍니다.

전자기 스위치 MMS



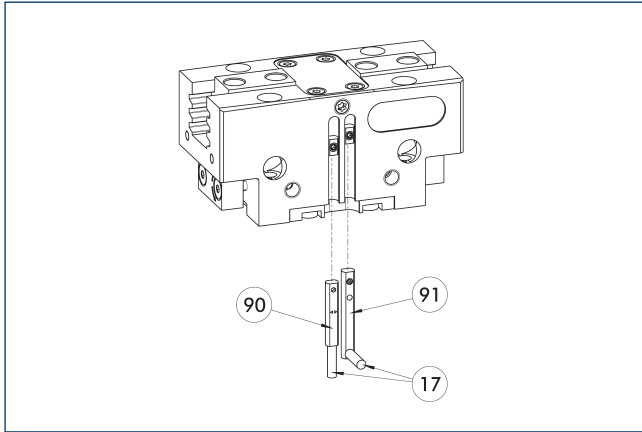
- 17 케이블 콘센트
- 90 센서 MMS 22..
- 91 센서 MMS 22...-SA

C 슬롯 설치를 위한 단위 위치 모니터링.

설명	ID	종종 결합됨
전자기 스위치		
MMS 22-S-M8-PNP	0301032	●
MMSK 22-S-PNP	0301034	
측면 케이블 출구가 있는 전자식 마그네틱 스위치		
MMS 22-S-M8-PNP-SA	0301042	●
MMSK 22-S-PNP-SA	0301044	
연결 케이블		
KA BG08-L 3P-0300-PNP	0301622	●
KA BG08-L 3P-0500-PNP	0301623	
KA BW08-L 3P-0300-PNP	0301594	
KA BW08-L 3P-0500-PNP	0301502	
커넥터/소켓용 클립		
CLI-M8	0301463	
케이블 연장선		
KV BW08-SG08 3P-0030-PNP	0301495	
KV BW08-SG08 3P-0100-PNP	0301496	
KV BW08-SG08 3P-0200-PNP	0301497	●
센서 디스트리뷰터		
V2-M8	0301775	●
V4-M8	0301746	
V8-M8	0301751	

① 두 위치를 모니터링하기 위해 단위당 두 개의 센서가 필요합니다. 연장 케이블 및 센서 배전기는 옵션에서 사용할 수 있습니다. 센서의 추가 제품 변형, 추가 정보 및 기술 데이터는 카탈로그의 센서 시스템 장에서 찾을 수 있습니다.

프로그램 가능한 마그네틱 스위치 MMS 22-PI1



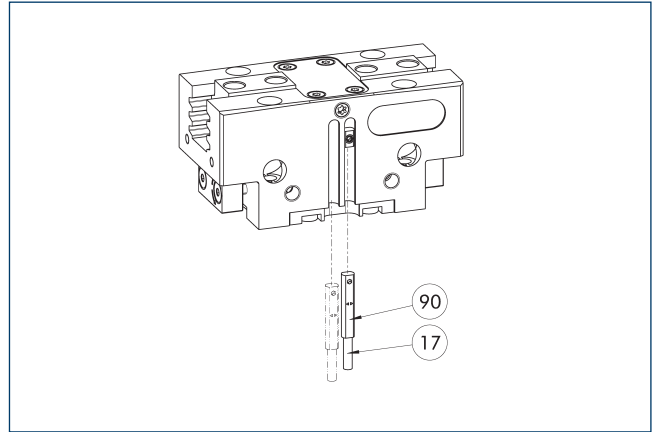
①⑦ 케이블 콘센트 ⑨① 센서 MMS 22 ...-PI1-...-SA
 ⑨② 센서 MMS 22 PI1-...

센서당 하나의 프로그램 가능한 위치를 가지고 전자 장치 시스템이 센서에 통합된 위치 모니터링. MT 자기 교습 도구(제공 범위에 포함됨, ID 0301030) 또는 ST 플러그 교습 도구(선택 사항)를 사용하여 프로그램 가능. C 슬롯 설치를 위한 단부 위치 모니터링. ST 플러그 교습 도구가 제공된 테이블에 포함되어 있다면 ST 교습 도구로만 교습이 가능합니다.

설명	ID	종종 결합됨
프로그램 가능한 마그네틱 스위치		
MMS 22-PI1-S-M8-PNP	0301160	●
MMSK 22-PI1-S-PNP	0301162	
측면 케이블 출구가 있는 프로그래밍 가능 마그네틱 스위치		
MMS 22-PI1-S-M8-PNP-SA	0301166	●
MMSK 22-PI1-S-PNP-SA	0301168	
스테인리스강 하우징을 포함한 프로그래밍 가능 마그네틱 스위치		
MMS 22-PI1-S-M8-PNP-HD	0301110	●
MMSK 22-PI1-S-PNP-HD	0301112	

① 두 위치를 모니터링하기 위해 단위당 두 개의 센서가 필요합니다. 연장 케이블 및 센서 배전기는 옵션에서 사용할 수 있습니다. 센서의 추가 제품 변형, 추가 정보 및 기술 데이터는 카탈로그의 센서 시스템 장에서 찾을 수 있습니다.

프로그램 가능한 마그네틱 스위치 MMS 22-PI2



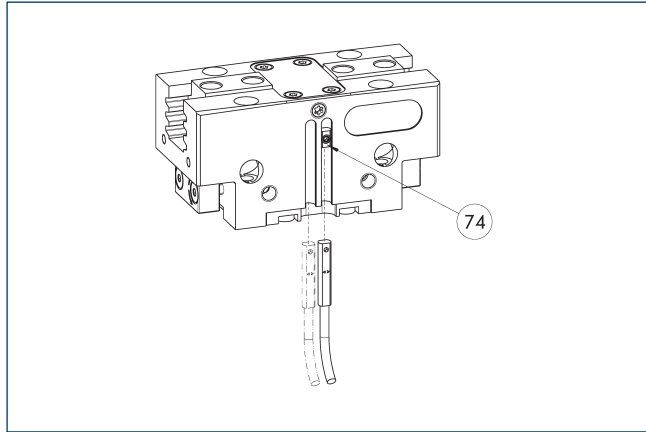
①⑦ 케이블 콘센트 ⑨② MMS 22-...-PI2-... 센서

센서당 2개의 프로그램 가능한 위치를 가지고 전자 장치가 센서에 통합된 위치 모니터링. MT 자기 교습 도구(제공 범위에 포함됨, ID 0301030) 또는 ST 플러그 교습 도구(선택 사항)를 사용하여 프로그램 가능. C 슬롯 설치를 위한 단부 위치 모니터링. ST 플러그 교습 도구가 제공된 테이블에 포함되어 있다면 ST 교습 도구로만 교습이 가능합니다.

설명	ID	종종 결합됨
프로그램 가능한 마그네틱 스위치		
MMS 22-PI2-S-M8-PNP	0301180	●
MMSK 22-PI2-S-PNP	0301182	
측면 케이블 출구가 있는 프로그래밍 가능 마그네틱 스위치		
MMS 22-PI2-S-M8-PNP-SA	0301186	●
MMSK 22-PI2-S-PNP-SA	0301188	
스테인리스강 하우징을 포함한 프로그래밍 가능 마그네틱 스위치		
MMS 22-PI2-S-M8-PNP-HD	0301130	●
MMSK 22-PI2-S-PNP-HD	0301132	

① 두 위치를 모니터링하기 위해 단위당 하나의 센서가 필요합니다. 연장 케이블 및 센서 배전기는 선택적으로 사용할 수 있습니다. 센서의 추가 제품 변형, 추가 정보 및 기술 데이터는 카탈로그의 센서 시스템 장에서 찾을 수 있습니다.

MMS-P 프로그램 가능한 마그네틱 스위치



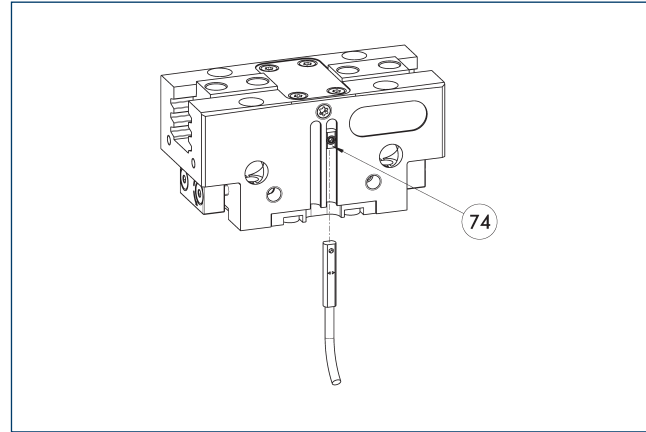
74 센서의 한계 정지

센서당 두 개의 프로그램 가능한 위치 모니터링. C 슬롯 설치를 위한 단부 위치 모니터링.

설명	ID	종종 결합됨
프로그램 가능한 마그네틱 스위치		
MMSK-P 22-S-PNP	0301371	
MMS-P 22-S-M8-PNP	0301370	●
연결 케이블		
KA GLN0804-LK-00500-A	0307767	●
KA GLN0804-LK-01000-A	0307768	
KA WLN0804-LK-00500-A	0307765	
KA WLN0804-LK-01000-A	0307766	
커넥터/소켓용 클립		
CLI-M8	0301463	
센서 디스트리뷰터		
V2-M8-4P-2XM8-3P	0301380	

① 두 위치를 모니터링하기 위해 단위당 하나의 센서가 필요합니다. 연장 케이블 및 센서 배전기는 선택적으로 사용할 수 있습니다. 센서의 추가 제품 변형, 추가 정보 및 기술 데이터는 카탈로그의 센서 시스템 장에서 찾을 수 있습니다.

아날로그 위치 센서 MMS-A



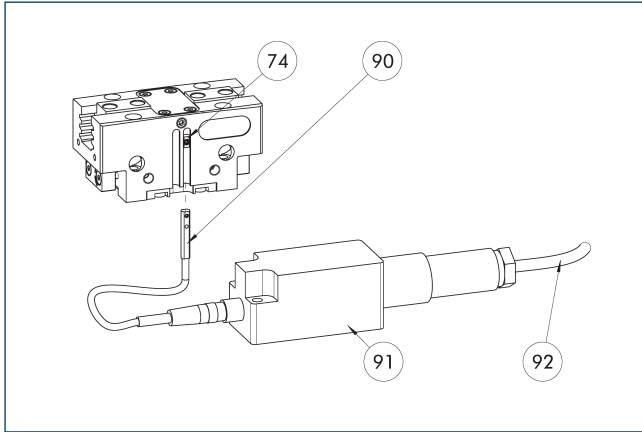
74 센서의 한계 정지

비접촉 측정 및 아날로그 다중 위치 모니터링(임의의 위치 수에 대해), C-슬롯에 쉽게 조립 가능. MT 자기 교습 도구(제공 범위에 포함됨, ID 0301030) 또는 ST 플러그 교습 도구(선택 사항)를 사용하여 프로그램 가능. C 슬롯 설치를 위한 단부 위치 모니터링. ST 플러그 교습 도구가 제공된 테이블에 포함되어 있다면 ST 교습 도구로만 교습이 가능합니다.

설명	ID	
아날로그 위치 센서		
MMS 22-A-10V-M08	0315825	
MMS 22-A-10V-M12	0315828	

① 그리퍼당 1개의 센서가 필요합니다. 추가적인 설치 키트가 필요하지 않습니다. 센서 사용을 위해 그리퍼가 기본 장착되었습니다. 추가 정보 및 기술 데이터는 카탈로그의 센서 시스템 챕터에서 찾을 수 있습니다.

MMS-A를 이용한 유연한 위치 센서



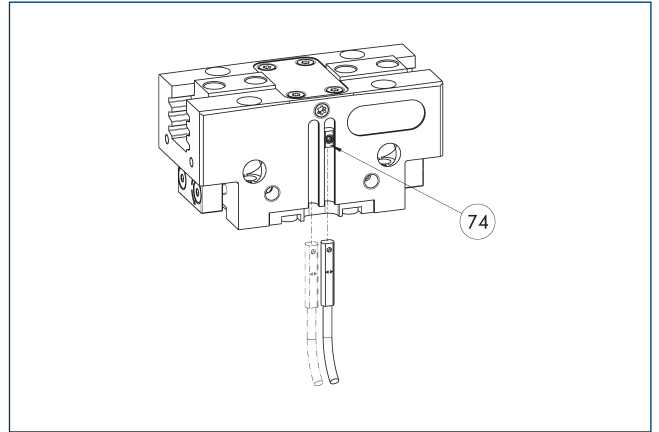
- ⑦④ 센서의 한계 정지
- ⑨① FPS-F5 평가 전자 장치
- ⑨② MMS 22-A-... 센서
- ⑨② 연결 케이블

최대 다섯 개의 위치까지 유연한 위치 모니터링 센서는 MT 자기 교습 도구(제공 범위에 포함됨, ID 0301030) 또는 ST 플러그 교습 도구(선택 사항)를 사용하여 교습 가능. ST 플러그 교습 도구가 제공된 테이블에 포함되어 있다면 ST 교습 도구로만 교습이 가능합니다.

설명	ID	
아날로그 위치 센서		
MMS 22-A-05V-M08	0315805	
평가 전자 장치		
FPS-F5	0301805	
센서 티칭 도구		
MT-MMS 22-PI	0301030	
연결 케이블		
KA BG16-L 12P-1000	0301801	

- ① FPS 시스템 사용 시에는 그리퍼별로 MMS 22-A-05V 1대 및 평가장치 (FPS-F5) 1대, 그리고 목록에 있는 경우 부속물 키트(AS)가 필요합니다. 옵션으로는 연장 케이블(KV)이 제공됩니다. 카탈로그의 "액세서리" 장을 참조하십시오.

프로그램 가능한 마그네틱 센서 MMS-IO-Link



- ⑦④ 센서의 한계 정지

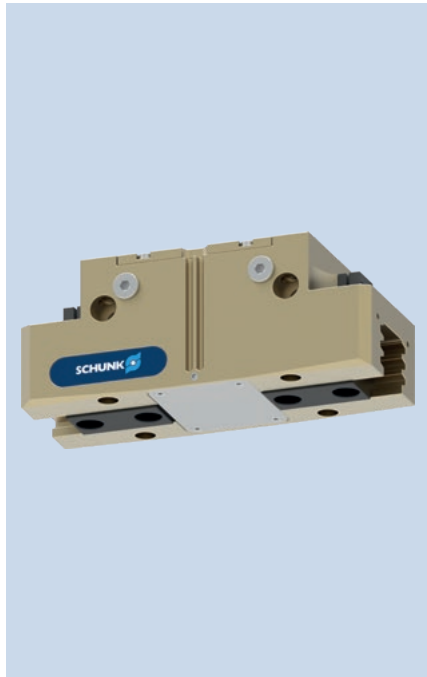
완전한 그리퍼 스트로크를 감지하여 다중 위치 모니터링하기 위한 센서. 센서는 그리퍼의 C-슬롯에 직접 장착됩니다. IO-Link 인터페이스를 통해 해당 센서가 그리퍼에 대해 프로그래밍되며, 이는 자기 교습 도구 MT(ID 0301030) 또는 ST 플러그 교습 도구(배송 범위에 포함되지 않음, ID 0301026)를 통해서도 가능합니다. IO-Link 마스터는 작동에 있어 필수입니다.

설명	ID	
프로그램 가능한 마그네틱 스위치		
MMS 22-IOL-M08	0315830	
MMS 22-IOL-M12	0315835	

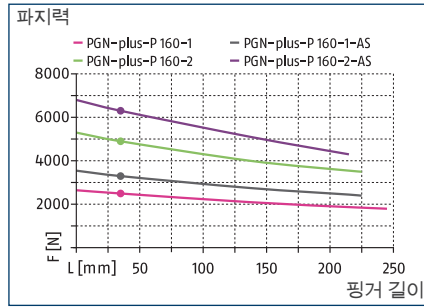
- ① 그리퍼당 1개의 센서가 필요합니다. 추가적인 설치 키트가 필요하지 않습니다. 센서 사용을 위해 그리퍼가 기본 장착되었습니다. 추가 정보 및 기술 데이터는 카탈로그의 센서 시스템 챗터에서 찾을 수 있습니다.

PGN-plus-P 160

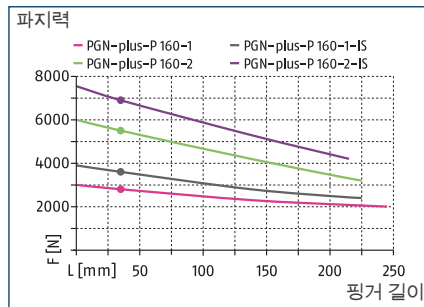
범용 그리퍼



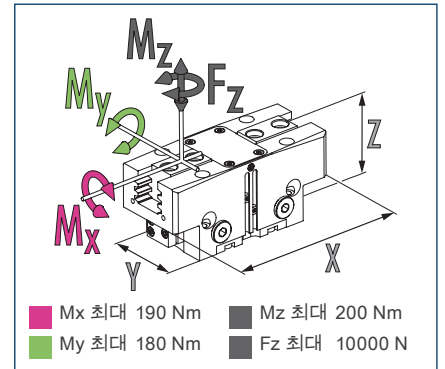
파지력, O.D. 그리핑



파지력, I.D. 그리핑



치수 및 최대 로드



① 표시된 모멘트와 포스는 정적인 값이고 각 베이스 조에 적용되며 동시에 나타날 수 있습니다. 부하가 파지력 자체에 의해서 생성되는 모멘트에 추가로 발생할 수 있습니다.

기술 데이터

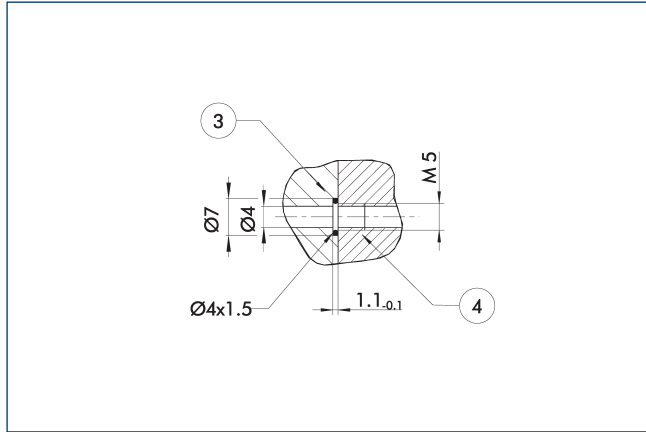
설명		PGN-plus-P 160-1	PGN-plus-P 160-2	PGN-plus-P 160-1-AS	PGN-plus-P 160-2-AS	PGN-plus-P 160-1-IS	PGN-plus-P 160-2-IS
ID		0318592	0318593	0318594	0318595	0318596	0318597
조당 스트로크	[mm]	16	8	16	8	16	8
폐쇄력/개방력	[N]	2500/2800	4900/5500	3300/-	6300/-	-/3600	-/6900
최소 탄성력	[N]			800	1400	800	1400
중량	[kg]	2.8	2.9	3.6	3.7	3.5	3.7
권고 공작물 중량	[kg]	12.5	24.5	12.5	24.5	12.5	24.5
더블 스트로크당 실린더 용량	[cm³]	200	200	355	355	380	380
최소/정격/최대 작동 압력	[bar]	2.5/6/8	2.5/6/8	4/6/6.5	4/6/6.5	4/6/6.5	4/6/6.5
최소/최대 에어 퍼지 압력	[bar]	0.5/1	0.5/1	0.5/1	0.5/1	0.5/1	0.5/1
닫힘시/열림시 시간	[s]	0.1/0.1	0.1/0.1	0.1/0.2	0.1/0.2	0.2/0.1	0.2/0.1
스프링 포함 폐쇄/개방 시간	[s]			0.20	0.20	0.20	0.20
최대 허용 가능 핑거 길이	[mm]	245	225	225	215	225	215
핑거당 최대 허용 무게	[kg]	3.8	3.8	3.8	3.8	3.8	3.8
IP 보호등급		40	40	40	40	40	40
최저/최고 주위 온도	[°C]	5/90	5/90	5/90	5/90	5/90	5/90
반복 정밀도	[mm]	0.01	0.01	0.01	0.01	0.01	0.01
치수 X x Y x Z	[mm]	192 x 72 x 77	192 x 72 x 77	192 x 72 x 117	192 x 72 x 117	192 x 72 x 117	192 x 72 x 117
옵션과 각 옵션의 특성							
방진 버전		1317645	1317647	1317649	1317652	1317653	1317654
IP 보호등급		64	64	64	64	64	64
중량	[kg]	3.2	3.2	4	4	4	4
내부식성 버전		1317631	1317632	1317638	1317639	1317641	1317644
고온 버전		1317594	1317596	1317599	1317600	1317625	1317629
최저/최고 주위 온도	[°C]	5/130	5/130	5/130	5/130	5/130	5/130
정밀 버전		1317656	1317659	1317658	1317660		

① 데이터 테이블에 명시된 완전한 파지력에 이를 때까지 100여번의 그리핑 주기가 지나야 할 수 있습니다.

PGN-plus-P 160

범용 그리퍼

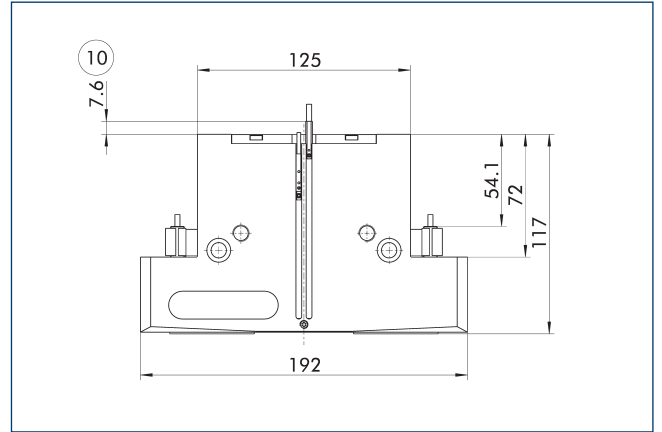
호스 없이 직접 체결 M5



- ③ 어댑터
- ④ 그리퍼

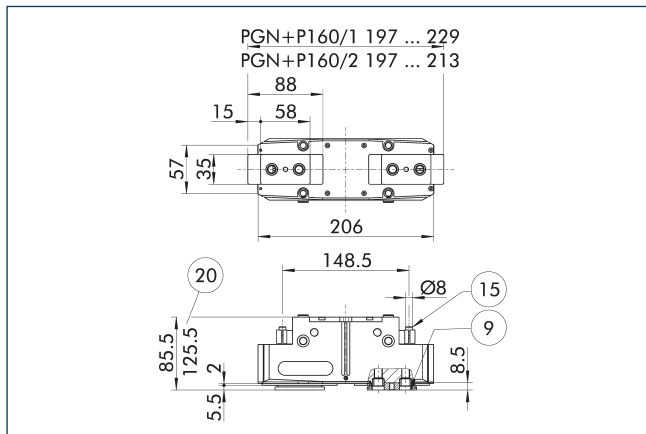
직접 연결은 호스 없이 압축된 에어를 공급하기 위해 사용됩니다. 대신, 압축 매개체는 설치판에 뚫린 구멍을 통해 공급됩니다.

파지력 유지 버전 AS/IS



기계적인 파지력 유지 장치는 압력이 떨어지는 경우에도 최소 고정력이 적용되도록 보장합니다. AS/S 버전에서 이는 닫는 힘으로 작용하고 IS 변형에서 여는 힘으로 작용합니다. 뿐만 아니라, 파지력 유지 장치는 파지력을 증가시키거나 단일 구동 그리핑을 위해서 사용될 수 있습니다.

방진 버전



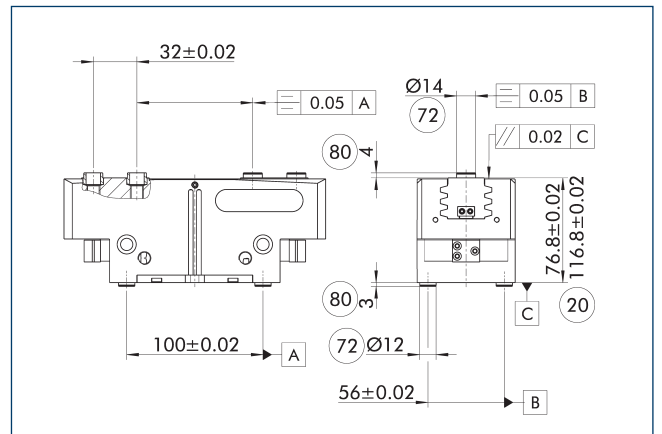
- ⑨ 장착 나사 연결도를 보려면 기본 버전 참조
- ⑮ 실링 볼트
- ⑳ AS/IS 버전용

"방진" 버전으로 침투 물질에 대한 보호 등급을 높일 수 있습니다. 조립도는 중간 조의 높이에 의해 변화합니다. 핑거 길이는 여전히 그리퍼 하우징의 상부 가장자리부터 측정됩니다.

설명	ID
먼지 커버	
SAD PGN-plus-P 160	1347575

- ① "방진" 옵션은 미리 조립된 그리퍼 버전으로 주문하거나 "SAD PGN-plus-P" 개장 키트를 사용하여 그리퍼에 개장이 가능합니다.

정밀 버전



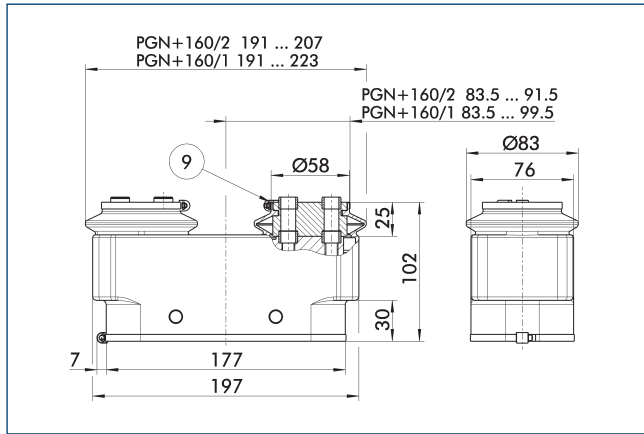
- ⑳ AS/IS 버전용
- ㉑ 센터링 슬리브에 맞춤
- ㉒ 맞은편 센터링 슬리브 구멍 깊이

표시된 허용값은 기술 명세서 차트에 있는 정밀 버전의 이형을 나타낼 뿐입니다. 정밀 버전의 모든 다른 이형은 요청 시 이용 가능합니다.

PGN-plus-P 160

범용 그리퍼

보호 커버 HUE PGN-plus 160



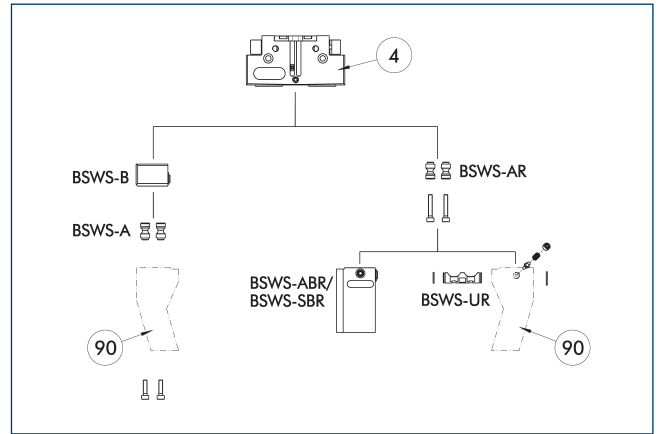
⑨ 장착 나사 연결도를 보려면 기본 버전 참조

HUE 보호 덮개는 외부 영향으로부터 그리퍼를 완전하게 보호합니다. 덮개는 덮개 밑면의 추가 봉인이 제공될 경우 IP65 이하의 용도에 적합합니다. 자세한 내용은 HUE 시리즈를 참조하십시오. 접속도는 중간 조의 높이에 따라 변합니다.

설명	ID	IP 보호등급
보호 덮개		
HUE PGN-plus 160	0371484	65

⑩ HUE 보호 덮개는 파지력이 유지되는 그리퍼에 사용하기에 적합하지 않습니다. HUE 보호 커버와 연결된 그리퍼의 유도 모니터링은 가능하지 않습니다. SCHUNK는 각 그리퍼 이형에 승인된 마그네틱 센서를 사용할 것을 권고합니다.

BSWS 조 킷 체인지 조 시스템



④ 그리퍼

⑨0 고객맞춤식 그리퍼 핑거

그리퍼에 사용할 수 있는 다양한 조 킷 체인지 시스템이 있습니다. 자세한 내용은 해당 제품을 참고하시기 바랍니다. 방진형 버전에서는 킷 조 체인지 시스템-AR 어댑터 핀과 그리퍼를 결합할 수 없습니다. 다른 솔루션 제안이 있으면 언제든지 당사로 연락 주십시오.

설명	ID	제공 범위
조 킷 체인지 시스템 어댑터 핀		
BSWS-A 160	0303030	2
BSWS-AR 160	0300096	2
킷 체인지 조 시스템 베이스		
BSWS-B 160	0303031	1
조 킷 체인지 시스템 핑거 블랭크		
BSWS-ABR-PGZN-plus 160	0300076	1
BSWS-SBR-PGZN-plus 160	0300086	1
조 킷 체인지 시스템 잠금 메커니즘		
BSWS-UR 160	0302995	1

① 작동 압력이 6bar보다 높을 경우 적용 한계 이상이므로, 사용에 적합하지 확인해야 합니다. 테이블에 포함된 시스템만 사용할 수 있습니다.

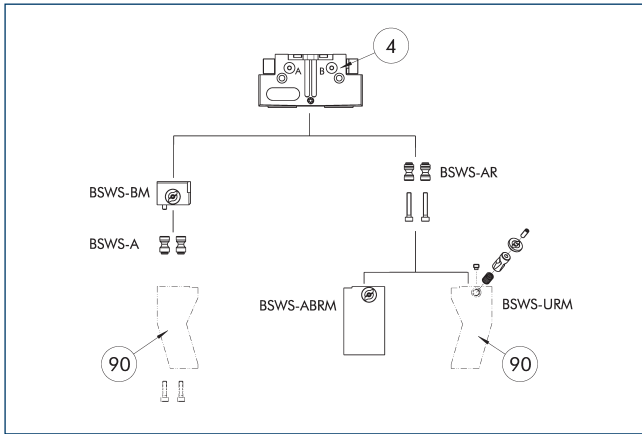
적용분야

시리즈	크기	이형	적합성
PGN-plus-P	160	-1(6 bar)	■■■■
PGN-plus-P	160	-1-AS/1-IS (6 bar)	■■■■
PGN-plus-P	160	-2(6 bar)	■■□□
PGN-plus-P	160	-2-AS/2-IS (6 bar)	■■□□

범례	설명
■■■■	제한 없이 결합 가능
■■□□	제한을 적용하여 사용(로딩 한계 참조)
□□□□	결합할 수 없음

인가 한계를 설명하기 위한 부하 한계는 해당 액세서리의 카탈로그 장에서 확인할 수 있습니다.

조 킷 체인지 시스템 BSW-M



④ 그리퍼 ⑨⑩ 고객맞춤식 그리퍼 핑거

그리퍼에 사용할 수 있는 다양한 조 킷 체인지 시스템이 있습니다. 자세한 내용은 해당 제품을 참고하시기 바랍니다. 방진형 버전에서는 킷 조 체인지 시스템-AR 어댑터 핀과 그리퍼를 결합할 수 없습니다. 다른 솔루션 제안이 있으시면 언제든지 당사로 연락 주십시오.

설명	ID	제공 범위
조 킷 체인지 시스템 어댑터 핀		
BSWS-A 160	0303030	2
BSWS-AR 160	0300096	2
킷 체인지 조 시스템 베이스		
BSWS-BM 160	1418962	1
조 킷 체인지 시스템 핑거 블랭크		
BSWS-ABRM-PGZN-plus 160	1420855	1
조 킷 체인지 시스템 잠금 메커니즘		
BSWS-URM 160	1420541	1

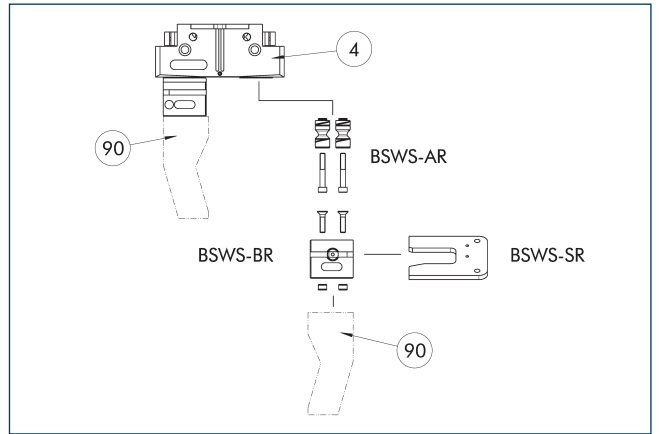
① 작동 압력이 6bar보다 높을 경우 적용 한계 이상이므로, 사용에 적합한지 확인해야 합니다. 테이블에 포함된 시스템만 사용할 수 있습니다.

적용분야

시리즈	크기	이형	적합성
PGN-plus-P	160	-1(6 bar)	■■■■
PGN-plus-P	160	-1-AS/1-IS (6 bar)	■■■■
PGN-plus-P	160	-2(6 bar)	■■□□
PGN-plus-P	160	-2-AS/2-IS (6 bar)	■■□□
범례			
■■■■	제한 없이 결합 가능		
■■□□	제한을 적용하여 사용(로딩 한계 참조)		
□□□□	결합할 수 없음		

인가 한계를 설명하기 위한 부하 한계는 해당 액세서리의 카탈로그 장에서 확인할 수 있습니다.

킷 조 체인지 시스템 BSW-R



④ 그리퍼 ⑨⑩ 고객맞춤식 그리퍼 핑거

그리퍼에 사용할 수 있는 다양한 조 킷 체인지 시스템이 있습니다. 자세한 내용은 해당 제품을 참고하시기 바랍니다. 방진형 버전에서는 킷 조 체인지 시스템-R과 그리퍼를 결합할 수 없습니다. 다른 솔루션 제안이 있으시면 언제든지 당사로 연락 주십시오.

설명	ID	제공 범위
조 킷 체인지 시스템 어댑터 핀		
BSWS-AR 160	0300096	2
킷 체인지 조 시스템 베이스		
BSWS-BR 160	1555940	1
보관 시스템		
BSWS-SR 160	1555974	1
근접 스위치용 부속물 키트		
AS-IN80-BSWS-SR 125/160	1561467	1
유도성 근접 스위치		
IN 80-S-M12	0301578	
IN 80-S-M8	0301478	
INK 80-S	0301550	

① 작동 압력이 6bar보다 높을 경우 적용 한계 이상이므로, 사용에 적합한지 확인해야 합니다. 테이블에 포함된 시스템만 사용할 수 있습니다.

적용분야

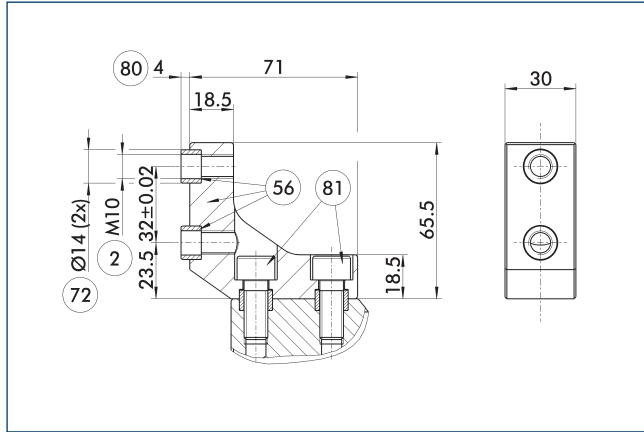
시리즈	크기	이형	적합성
PGN-plus-P	160	-1(6 bar)	■■■■
PGN-plus-P	160	-1-AS/1-IS (6 bar)	■■■■
PGN-plus-P	160	-2(6 bar)	■■□□
PGN-plus-P	160	-2-AS/2-IS (6 bar)	■■□□
범례			
■■■■	제한 없이 결합 가능		
■■□□	제한을 적용하여 사용(로딩 한계 참조)		
□□□□	결합할 수 없음		

인가 한계를 설명하기 위한 부하 한계는 해당 액세서리의 카탈로그 장에서 확인할 수 있습니다.

PGN-plus-P 160

범용 그리퍼

ZBA-L-plus 160 중간 조

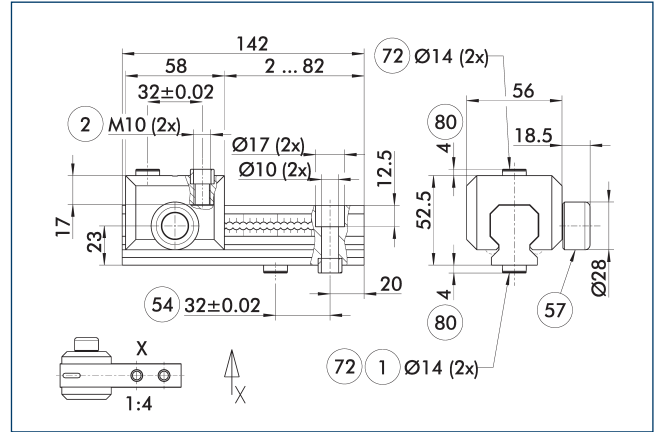


- ② 핑거 연결
- ⑤6 제공 범위에 포함됨
- ⑦2 센터링 슬리브에 맞춤
- ⑧0 맞은편 센터링 슬리브 구멍 깊이
- ⑧1 제공 범위에 포함되지 않음

옵션인 ZBA-L-plus 중간 조를 이용하여 상부 조의 나사 연결도를 90°만큼 회전할 수 있습니다. 이로써 깊은 관통 구멍이 필요하지 않기 때문에 상부 조의 디자인 및 생산(특히 긴 버전)이 더욱 쉬워집니다.

설명	ID	재료	핑거 인터페이스	제공 범위
중간 조				
ZBA-L-plus 160	0311762	알루미늄	PGN-plus 160	1

UZB 160 범용 중간 조



- ① 그리퍼 연결
- ② 핑거 연결
- ⑤4 오른쪽 또는 왼쪽 연결 옵션
- ⑤7 잠금
- ⑦2 센터링 슬리브에 맞춤
- ⑧0 맞은편 센터링 슬리브 구멍 깊이

그림은 UZB 범용 중간 조를 보여줍니다. 완전히 제거 가능한 UZB-S 슬라이드(별도 주문 가능)는 릭 조 체인지를 지원합니다.

설명	ID	그리드 치수
범용 중간 조		
UZB 160	0300046	4
핑거 블랭크		
ABR-PGZN-plus 160	0300014	
SBR-PGZN-plus 160	0300024	
범용 중간 조용 슬라이드		
UZB-S 160	5518274	4

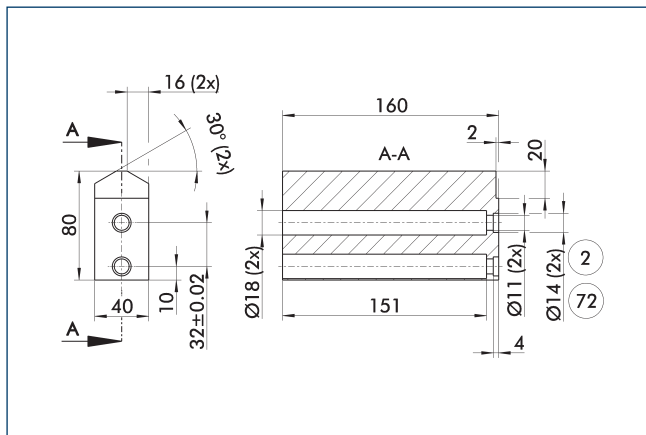
① 작동 압력이 6bar보다 높을 경우 적용 한계 이상이므로, 사용에 적합한지 확인해야 합니다.

적용분야

시리즈	크기	이형	적합성
PGN-plus-P	160	-1(6 bar)	■■■■
PGN-plus-P	160	-1-AS/1-IS (6 bar)	■■□□
PGN-plus-P	160	-2(6 bar)	■■□□
PGN-plus-P	160	-2-AS/2-IS (6 bar)	□□□□
범례			
■■■■	제한 없이 결합 가능		
■■□□	제한을 적용하여 사용(로딩 한계 참조)		
□□□□	결합할 수 없음		

인가 한계를 설명하기 위한 부하 한계는 해당 액세서리의 카탈로그 장에서 확인할 수 있습니다.

핑거 블랭크 ABR/SBR-PGZN-plus 160



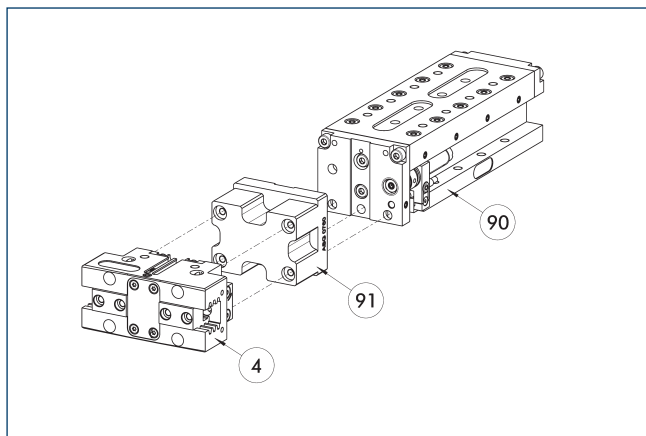
- ② 핑거 연결
- ⑦② 센터링 슬리브에 맞춤

그림은 고객이 재작업할 수 있는 핑거 블랭크를 보여줍니다.

설명	ID	재료	제공 범위
핑거 블랭크			
ABR-PGZN-plus 160	0300014	알루미늄(3.4365)	1
SBR-PGZN-plus 160	0300024	스틸 (1.7131)	1

- ① 핑거 블랭크를 사용하는 경우 개별 그리퍼 시리즈의 클로징 스트로크가 제한될 수 있습니다. 사전에 CAD 데이터를 통해 이를 자세히 확인하고 그에 따라 핑거 재작업을 조정하십시오.

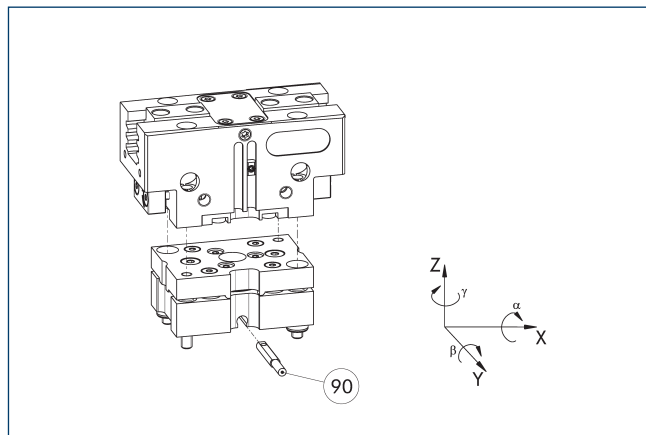
모듈형 조립 자동화



- ④ 그리퍼
- ⑨① ASG 어댑터 플레이트
- ⑨② 리니어 모듈 CLM/KLM/LM/ELP/ELM/ELS/HLM

그리퍼 및 리니어 모듈은 모듈형 조립 자동화의 모듈 시스템에서 표준으로 결합될 수 있습니다. 더 자세한 내용은 주 카탈로그인 "모듈형 어셈블리 자동화"를 참고하십시오.

허용값 보정 유닛 TCU



- ⑨② 잠금 모니터링

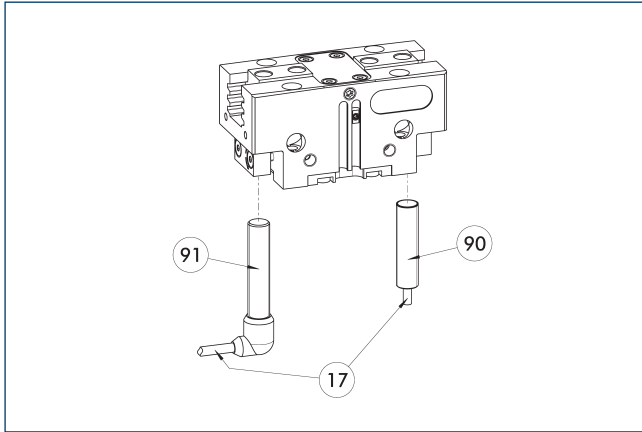
그리퍼는 맞춤판 없이 바로 설치될 수 있습니다. 허용값 보정 유닛과 그리퍼는 동일한 나사 연결도를 가집니다. 따라서 허용값 보정 유닛은 나중에 조립할 수 있습니다. 허용값 보정 유닛의 추가 조립 높이를 고려하십시오. 자세한 내용은 로봇 액세서리 카탈로그를 참고하십시오.

설명	ID	잠금	편향	종종 결합됨
보정 유닛				
TCU-P-160-3-MV	0324846	예	±1°/±2°/±1,5°	●
TCU-P-160-3-OV	0324847	아니오	±1°/±2°/±1,5°	

PGN-plus-P 160

범용 그리퍼

근접 유도 스위치



①7 케이블 콘센트

①91 센서 IN...SA

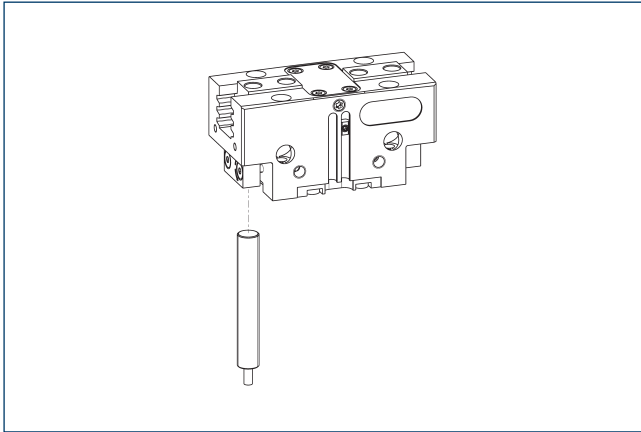
①90 센서 IN ...

직접 설치된 끝 위치 모니터링.

설명	ID	종종 결합됨
유도성 근접 스위치		
IN 80-S-M12	0301578	
IN 80-S-M8	0301478	●
INK 80-S	0301550	
측면 케이블 출구가 있는 유도성 근접 스위치		
IN 80-S-M12-SA	0301587	
IN 80-S-M8-SA	0301483	●
INK 80-S-SA	0301566	
연결 케이블		
KA BG08-L 3P-0300-PNP	0301622	●
KA BG08-L 3P-0500-PNP	0301623	
KA BG12-L 3P-0500-PNP	30016369	
KA BW08-L 3P-0300-PNP	0301594	
KA BW08-L 3P-0500-PNP	0301502	
KA BW12-L 3P-0300-PNP	0301503	
KA BW12-L 3P-0500-PNP	0301507	
커넥터/소켓용 클립		
CLI-M12	0301464	
CLI-M8	0301463	
케이블 연장선		
KV BG12-SG12 3P-0030-PNP	0301999	
KV BG12-SG12 3P-0060-PNP	0301998	
KV BW08-SG08 3P-0030-PNP	0301495	
KV BW08-SG08 3P-0100-PNP	0301496	
KV BW08-SG08 3P-0200-PNP	0301497	●
KV BW12-SG12 3P-0030-PNP	0301595	
KV BW12-SG12 3P-0100-PNP	0301596	
KV BW12-SG12 3P-0200-PNP	0301597	
센서 디스트리뷰터		
V2-M12	0301776	●
V2-M8	0301775	●
V4-M8	0301746	
V8-M8	0301751	

① 두 위치를 모니터링하기 위해 단위당 두 개의 센서가 필요합니다. 연장 케이블 및 센서 배전기는 옵션에서 사용할 수 있습니다. 센서의 추가 제품 변형, 추가 정보 및 기술 데이터는 카탈로그의 센서 시스템 장에서 찾을 수 있습니다.

유도 위치 센서 IPD

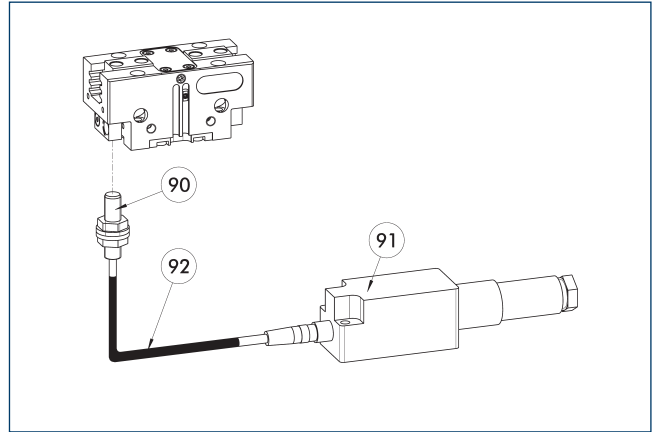


아날로그 또는 IO-Link 출력 신호를 통해 여러 위치를 감지할 수 있는 유도형 위치 센서입니다.

설명	ID	
포지션 센서용 부착 키트		
AS-IPD 80/APS-Z80-PGN-plus-P 160-1	1374181	
AS-IPD 80/APS-Z80-PGN-plus-P 160-2	1374182	
유도 위치 센서		
IPD 80-A-M8	1600417	
IPD 80-IOL-M12	1600415	
IPD 80-IOL-M8	1600413	

- ① IPD 위치 센서를 사용하는 경우 그리퍼당 부착 키트(AS-IPD...) 1개와 IPD 센서 1개가 필요합니다.

유연한 위치 센서



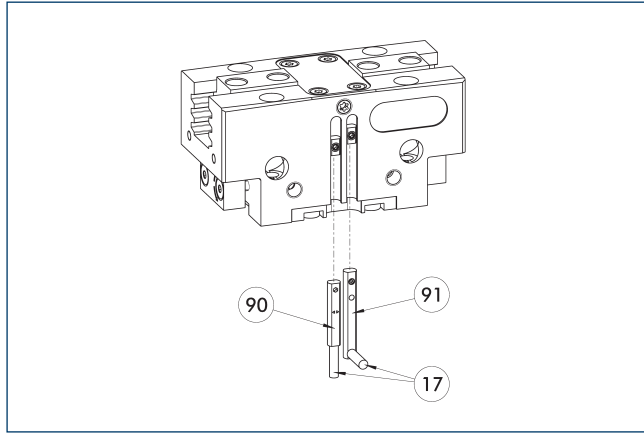
- ⑨0 FPS-S 센서
- ⑨1 FPS-F5 평가 전자 장치
- ⑨2 케이블 연장선

최대 다섯 개의 위치까지 유연한 위치 모니터링

설명	ID	
FPS용 부속물 키트		
AS-FPS-PGN-plus-P 160-1	1388823	
AS-FPS-PGN-plus-P 160-2	1388826	
센서		
FPS-S M8	0301704	
평가 전자 장치		
FPS-F5	0301805	
케이블 연장선		
KV BG08-SG08 3P-0050	0301598	
KV BG08-SG08 3P-0100	0301599	

- ① FPS 시스템 사용 시, 포함된 경우 그리퍼마다 설치 키트(AS)는 물론 FPS 센서(FPS-S)와 전자 장치 프로세서(FPS-F5 / F5 T)가 필요합니다. 연장 케이블(KV)은 선택 사항으로 이용 가능합니다. 카탈로그 챗터 "액세서리"를 참고하시기 바랍니다.

전자기 스위치 MMS



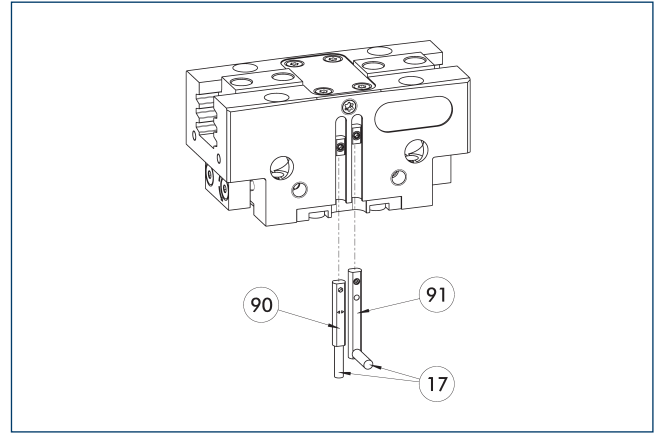
①7 케이블 콘센트 ①91 센서 MMS 22...-SA
 ①90 센서 MMS 22..

C 슬롯 설치를 위한 단부 위치 모니터링.

설명	ID	종종 결합됨
전자기 스위치		
MMS 22-S-M8-PNP	0301032	●
MMSK 22-S-PNP	0301034	
측면 케이블 출구가 있는 전자식 마그네틱 스위치		
MMS 22-S-M8-PNP-SA	0301042	●
MMSK 22-S-PNP-SA	0301044	
연결 케이블		
KA BG08-L 3P-0300-PNP	0301622	●
KA BG08-L 3P-0500-PNP	0301623	
KA BW08-L 3P-0300-PNP	0301594	
KA BW08-L 3P-0500-PNP	0301502	
커넥터/소켓용 클립		
CLI-M8	0301463	
케이블 연장선		
KV BW08-SG08 3P-0030-PNP	0301495	
KV BW08-SG08 3P-0100-PNP	0301496	
KV BW08-SG08 3P-0200-PNP	0301497	●
센서 디스트리뷰터		
V2-M8	0301775	●
V4-M8	0301746	
V8-M8	0301751	

① 두 위치를 모니터링하기 위해 단위당 두 개의 센서가 필요합니다. 연장 케이블 및 센서 배전기는 옵션에서 사용할 수 있습니다. 센서의 추가 제품 변형, 추가 정보 및 기술 데이터는 카탈로그의 센서 시스템 장에서 찾을 수 있습니다.

프로그램 가능한 마그네틱 스위치 MMS 22-PI1



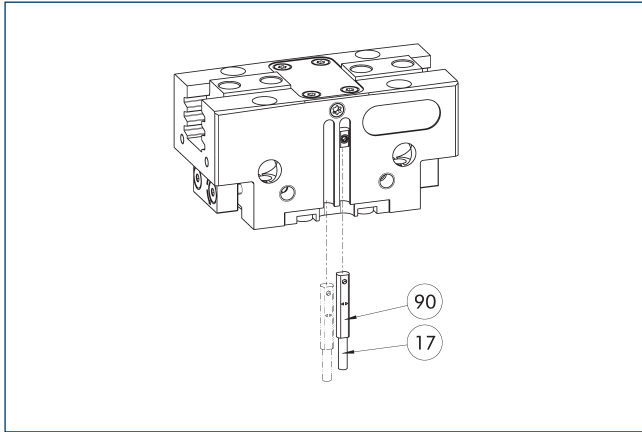
①7 케이블 콘센트 ①91 센서 MMS 22...-PI1...-SA
 ①90 센서 MMS 22 PI1...

센서당 하나의 프로그램 가능한 위치를 가지고 전자 장치 시스템이 센서에 통합된 위치 모니터링. MT 자기 교습 도구(제공 범위에 포함됨, ID 0301030) 또는 ST 플러그 교습 도구(선택 사항)를 사용하여 프로그램 가능. C 슬롯 설치를 위한 단부 위치 모니터링. ST 플러그 교습 도구가 제공된 테이블에 포함되어 있다면 ST 교습 도구로만 교습이 가능합니다.

설명	ID	종종 결합됨
프로그램 가능한 마그네틱 스위치		
MMS 22-PI1-S-M8-PNP	0301160	●
MMSK 22-PI1-S-PNP	0301162	
측면 케이블 출구가 있는 프로그래밍 가능 마그네틱 스위치		
MMS 22-PI1-S-M8-PNP-SA	0301166	●
MMSK 22-PI1-S-PNP-SA	0301168	
스테인리스강 하우징을 포함한 프로그래밍 가능 마그네틱 스위치		
MMS 22-PI1-S-M8-PNP-HD	0301110	●
MMSK 22-PI1-S-PNP-HD	0301112	

① 두 위치를 모니터링하기 위해 단위당 두 개의 센서가 필요합니다. 연장 케이블 및 센서 배전기는 옵션에서 사용할 수 있습니다. 센서의 추가 제품 변형, 추가 정보 및 기술 데이터는 카탈로그의 센서 시스템 장에서 찾을 수 있습니다.

프로그램 가능한 마그네틱 스위치 MMS 22-PI2



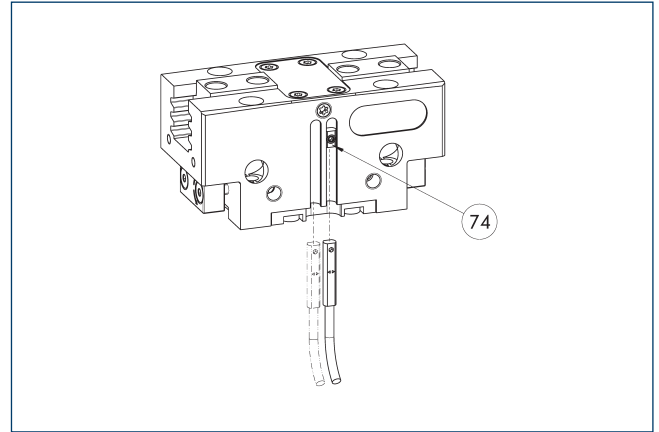
⑰ 케이블 콘센트 ⑨⑩ MMS 22...-PI2... 센서

센서당 2개의 프로그램 가능한 위치를 가지고 전자 장치가 센서에 통합된 위치 모니터링. MT 자기 교습 도구(제공 범위에 포함됨, ID 0301030) 또는 ST 플러그 교습 도구(선택 사항)를 사용하여 프로그램 가능. C 슬롯 설치를 위한 단부 위치 모니터링. ST 플러그 교습 도구가 제공된 테이블에 포함되어 있다면 ST 교습 도구로만 교습이 가능합니다.

설명	ID	종종 결합됨
프로그램 가능한 마그네틱 스위치		
MMS 22-PI2-S-M8-PNP	0301180	●
MMSK 22-PI2-S-PNP	0301182	
측면 케이블 출구가 있는 프로그래밍 가능 마그네틱 스위치		
MMS 22-PI2-S-M8-PNP-SA	0301186	●
MMSK 22-PI2-S-PNP-SA	0301188	
스테인리스강 하우징을 포함한 프로그래밍 가능 마그네틱 스위치		
MMS 22-PI2-S-M8-PNP-HD	0301130	●
MMSK 22-PI2-S-PNP-HD	0301132	

① 두 위치를 모니터링하기 위해 단위당 하나의 센서가 필요합니다. 연장 케이블 및 센서 배전기는 선택적으로 사용할 수 있습니다. 센서의 추가 제품 변형, 추가 정보 및 기술 데이터는 카탈로그의 센서 시스템 장에서 찾을 수 있습니다.

MMS-P 프로그램 가능한 마그네틱 스위치



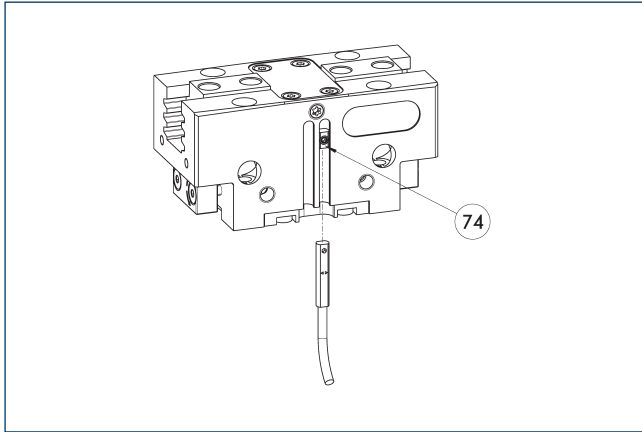
⑦④ 센서의 한계 정지

센서당 두 개의 프로그램 가능한 위치 모니터링. C 슬롯 설치를 위한 단부 위치 모니터링.

설명	ID	종종 결합됨
프로그램 가능한 마그네틱 스위치		
MMSK-P 22-S-PNP	0301371	
MMS-P 22-S-M8-PNP	0301370	●
연결 케이블		
KA GLN0804-LK-00500-A	0307767	●
KA GLN0804-LK-01000-A	0307768	
KA WLN0804-LK-00500-A	0307765	
KA WLN0804-LK-01000-A	0307766	
커넥터/소켓용 클립		
CLI-M8	0301463	
센서 디스트리뷰터		
V2-M8-4P-2XM8-3P	0301380	

① 두 위치를 모니터링하기 위해 단위당 하나의 센서가 필요합니다. 연장 케이블 및 센서 배전기는 선택적으로 사용할 수 있습니다. 센서의 추가 제품 변형, 추가 정보 및 기술 데이터는 카탈로그의 센서 시스템 장에서 찾을 수 있습니다.

아날로그 위치 센서 MMS-A



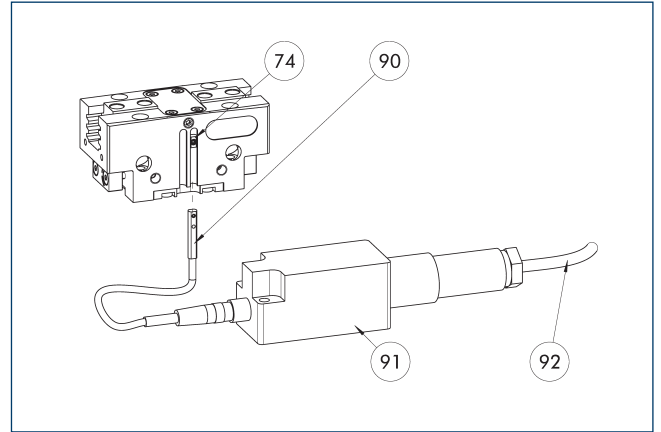
74 센서의 한계 정지

비접촉 측정 및 아날로그 다중 위치 모니터링(임의의 위치 수에 대해), C-슬롯에 쉽게 조립 가능. MT 자기 교습 도구(제공 범위에 포함됨, ID 0301030) 또는 ST 플러그 교습 도구(선택 사항)를 사용하여 프로그램 가능. C 슬롯 설치를 위한 단부 위치 모니터링. ST 플러그 교습 도구가 제공된 테이블에 포함되어 있다면 ST 교습 도구로만 교습이 가능합니다.

설명	ID
아날로그 위치 센서	
MMS 22-A-10V-M08	0315825
MMS 22-A-10V-M12	0315828

① 그리퍼당 1개의 센서가 필요합니다. 추가적인 설치 키트가 필요하지 않습니다. 센서 사용을 위해 그리퍼가 기본 장착되었습니다. 추가 정보 및 기술 데이터는 카탈로그의 센서 시스템 챕터에서 찾을 수 있습니다.

MMS-A를 이용한 유연한 위치 센서



74 센서의 한계 정지

91 FPS-F5 평가 전자 장치

90 MMS 22-A-... 센서

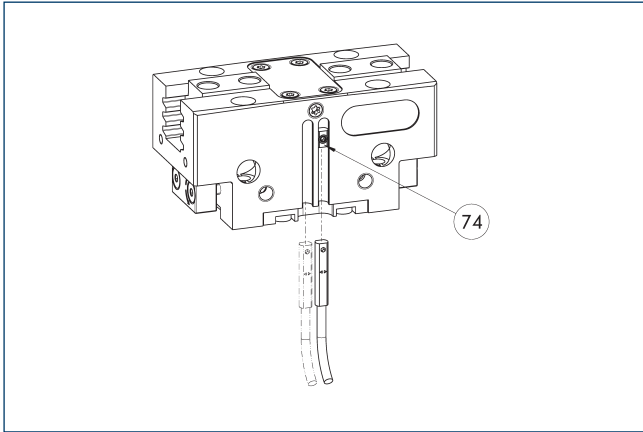
92 연결 케이블

최대 다섯 개의 위치까지 유연한 위치 모니터링 센서는 MT 자기 교습 도구(제공 범위에 포함됨, ID 0301030) 또는 ST 플러그 교습 도구(선택 사항)를 사용하여 교습 가능. ST 플러그 교습 도구가 제공된 테이블에 포함되어 있다면 ST 교습 도구로만 교습이 가능합니다.

설명	ID
아날로그 위치 센서	
MMS 22-A-05V-M08	0315805
평가 전자 장치	
FPS-F5	0301805
센서 티칭 도구	
MT-MMS 22-PI	0301030
연결 케이블	
KA BG16-L 12P-1000	0301801

① FPS 시스템 사용 시에는 그리퍼별로 MMS 22-A-05V 1대 및 평가장치 (FPS-F5) 1대, 그리고 목록에 있는 경우 부속물 키트(AS)가 필요합니다. 옵션으로는 연장 케이블(KV)이 제공됩니다. 카탈로그의 "액세서리" 장을 참조하십시오.

프로그램 가능한 마그네틱 센서 MMS-IO-Link



74 센서의 한계 정지

완전한 그리퍼 스트로크를 감지하여 다중 위치 모니터링하기 위한 센서. 센서는 그리퍼의 C-슬롯에 직접 장착됩니다. IO-Link 인터페이스를 통해 해당 센서가 그리퍼에 대해 프로그래밍되며, 이는 자기 교습 도구 MT(ID 0301030) 또는 ST 플러그 교습 도구(배송 범위에 포함되지 않음, ID 0301026)를 통해서도 가능합니다. IO-Link 마스터는 작동에 있어 필수입니다.

설명	ID	
프로그램 가능한 마그네틱 스위치		
MMS 22-IOL-M08	0315830	
MMS 22-IOL-M12	0315835	

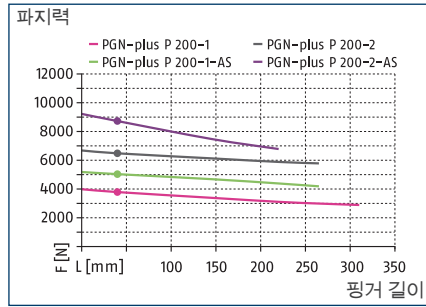
- ① 그리퍼당 1개의 센서가 필요합니다. 추가적인 설치 키트가 필요하지 않습니다. 센서 사용을 위해 그리퍼가 기본 장착되었습니다. 추가 정보 및 기술 데이터는 카탈로그의 센서 시스템 챕터에서 찾을 수 있습니다.

PGN-plus-P 200

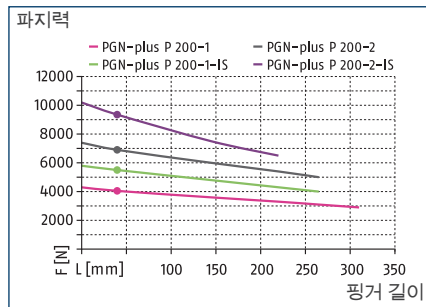
범용 그리퍼



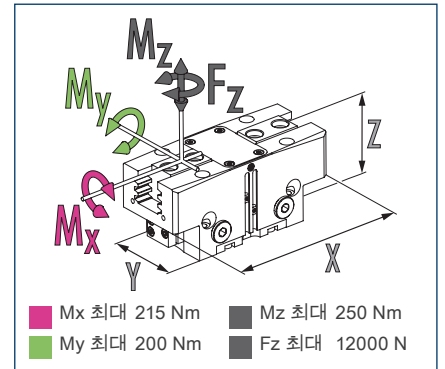
파지력, O.D. 그리핑



파지력, I.D. 그리핑



치수 및 최대 로드



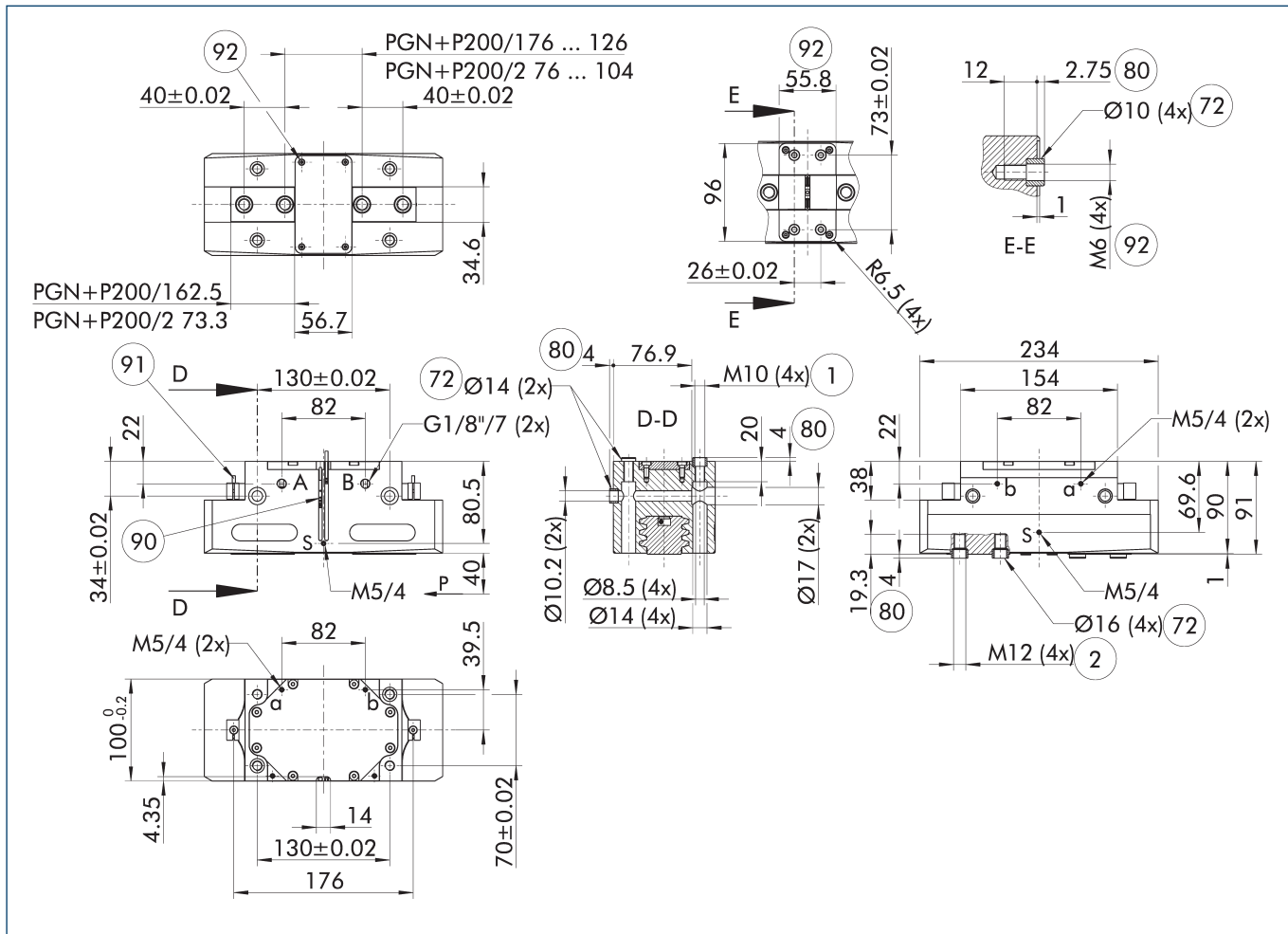
① 표시된 모멘트와 포스는 정적인 값이고 각 베이스 조에 적용되며 동시에 나타날 수 있습니다. 부하가 파지력 자체에 의해서 생성되는 모멘트에 추가로 발생할 수 있습니다.

기술 데이터

설명		PGN-plus-P 200-1	PGN-plus-P 200-2	PGN-plus-P 200-1-AS	PGN-plus-P 200-2-AS	PGN-plus-P 200-1-IS	PGN-plus-P 200-2-IS
ID		0318616	0318617	0318618	0318619	0318620	0318621
조당 스트로크	[mm]	25	14	25	14	25	14
폐쇄력/개방력	[N]	3800/4050	6500/6900	5050/-	8750/-	-/5500	-/9350
최소 탄성력	[N]			1250	2250	1450	2450
중량	[kg]	5.2	5.4	6.8	7	6.6	6.8
권고 공작물 중량	[kg]	19	32.5	19	32.5	19	32.5
더블 스트로크당 실린더 용량	[cm³]	510	510	810	810	890	890
최소/정격/최대 작동 압력	[bar]	2.5/6/8	2.5/6/8	4/6/6.5	4/6/6.5	4/6/6.5	4/6/6.5
최소/최대 에어 퍼지 압력	[bar]	0.5/1	0.5/1	0.5/1	0.5/1	0.5/1	0.5/1
닫힘시/열림시 시간	[s]	0.28/0.28	0.28/0.28	0.24/0.55	0.24/0.55	0.55/0.24	0.55/0.24
스프링 포함 폐쇄/개방 시간	[s]			0.40	0.40	0.40	0.40
최대 허용 가능 핑거 길이	[mm]	310	265	265	220	265	220
핑거당 최대 허용 무게	[kg]	6.5	6.5	6.5	6.5	6.5	6.5
IP 보호등급		40	40	40	40	40	40
최저/최고 주위 온도	[°C]	5/90	5/90	5/90	5/90	5/90	5/90
반복 정밀도	[mm]	0.02	0.02	0.02	0.02	0.02	0.02
치수 X x Y x Z	[mm]	234 x 100 x 91	234 x 100 x 91	234 x 100 x 141	234 x 100 x 141	234 x 100 x 141	234 x 100 x 141
옵션과 각 옵션의 특성							
방진 버전		1317683	1317691	1317695	1317696	1317701	1317703
IP 보호등급		64	64	64	64	64	64
중량	[kg]	6	6	7.6	7.6	7.4	7.4
내부식성 버전		1317675	1317676	1317678	1317679	1317680	1317681
고온 버전		1317663	1317665	1317666	1317667	1317670	1317674
최저/최고 주위 온도	[°C]	5/130	5/130	5/130	5/130	5/130	5/130
정밀 버전		1317705	1317706	1317708	1317710		

① 데이터 테이블에 명시된 완전한 파지력에 이를 때까지 100여번의 그리핑 주기가 지나야 할 수 있습니다.

메인뷰



그림은 폐쇄된 조의 기본 버전 그리퍼를 나타냅니다. 아래 설명된 옵션의 치수에 대한 사항은 고려되지 않았습니다.

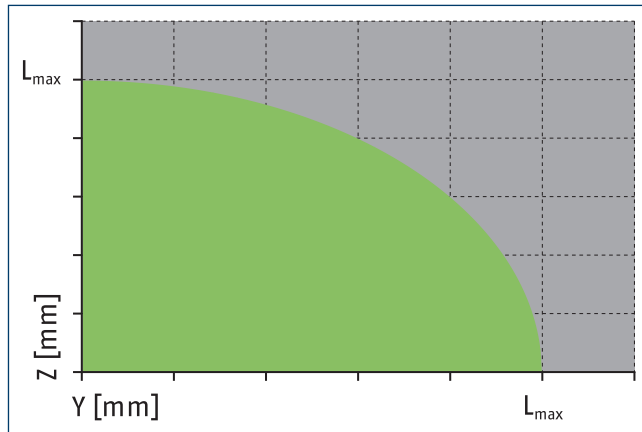
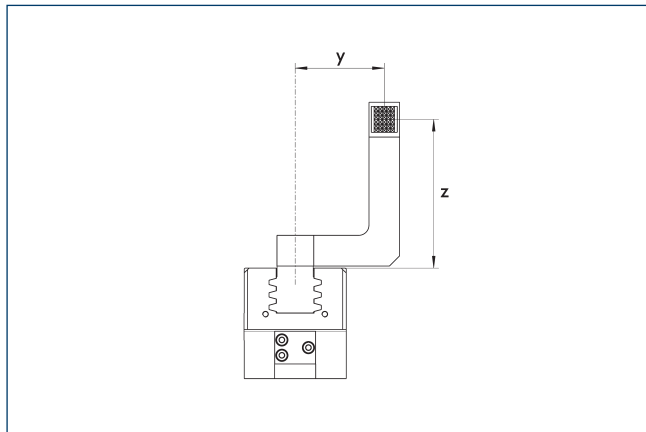
① 스프링 보조식 기계적 그리핑 포스 유지에 더하여 대안으로 SDV-P 압력 유지 밸브를 I.D. 및 O.D. 그리핑에 사용할 수 있습니다.(카탈로그의 "액세서리" 섹션 참조).

A, a 주/직접 연결, 그리퍼 발리기
B, b 주/직접 연결, 그리퍼 오므리기
S 에어 퍼지 연결

① 그리퍼 연결
② 핑거 연결
⑦ 센터링 슬리브에 맞춤

⑧ 맞은편 센터링 슬리브 구멍 깊이
⑨ 센서 MMS 22..
⑩ 센서 IN ...
⑫ 맞춤형 장착을 위한 센터링으로 나사 연결(제공 범위에 센터 슬리브 불포함)

최대 허용 핑거 추정

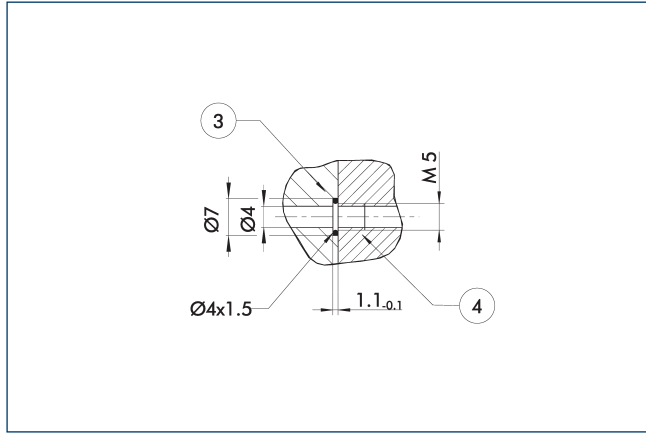


■ 허용 범위 ■ 허용 불가 범위
L_{max}는 최대치의 허용 핑거 길이에 해당합니다. 기술 데이터 표를 참조하십시오.

PGN-plus-P 200

범용 그리퍼

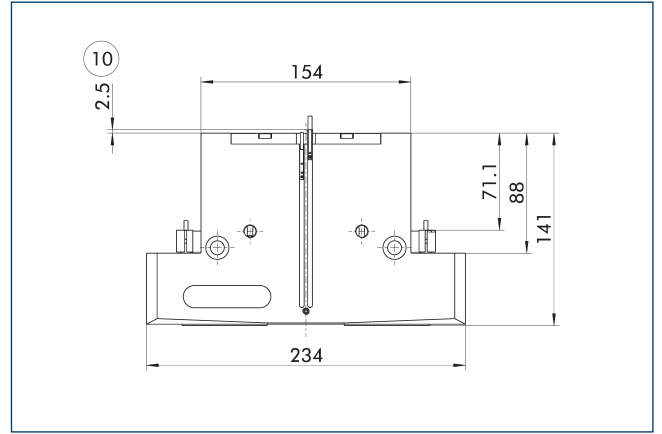
호스 없이 직접 체결 M5



- ③ 어댑터
- ④ 그리퍼

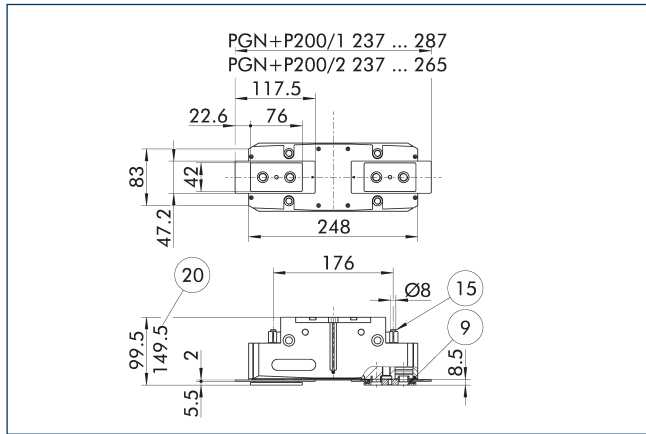
직접 연결은 호스 없이 압축된 에어를 공급하기 위해 사용됩니다. 대신, 압축 매개체는 설치판에 뚫린 구멍을 통해 공급됩니다.

파지력 유지 버전 AS/IS



기계적인 파지력 유지 장치는 압력이 떨어지는 경우에도 최소 고정력이 적용되도록 보장합니다. AS/S 버전에서 이는 닫는 힘으로 작용하고 IS 변형에서 여는 힘으로 작용합니다. 뿐만 아니라, 파지력 유지 장치는 파지력을 증가시키거나 단일 구동 그리핑을 위해서 사용될 수 있습니다.

방진 버전



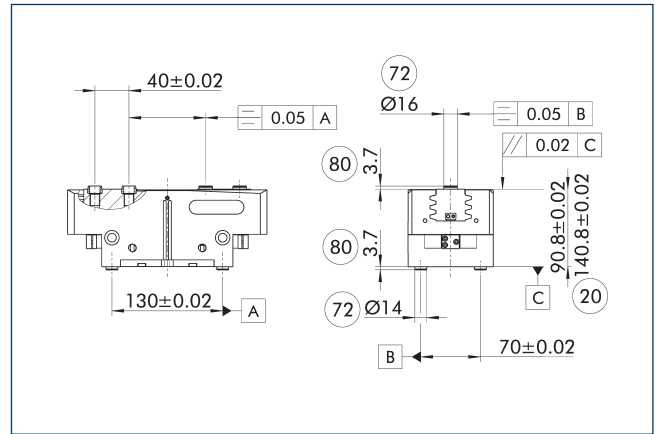
- ⑨ 장착 나사 연결도를 보려면 기본 버전 참조
- ⑮ 실링 볼트
- ⑳ AS/IS 버전용

"방진" 버전으로 침투 물질에 대한 보호 등급을 높일 수 있습니다. 조립도는 중간 조의 높이에 의해 변화합니다. 핑거 길이는 여전히 그리퍼 하우징의 상부 가장자리부터 측정됩니다.

설명	ID
먼지 커버	
SAD PGN-plus-P 200	1347583

① "방진" 옵션은 미리 조립된 그리퍼 버전으로 주문하거나 "SAD PGN-plus-P" 개장 키트를 사용하여 그리퍼에 개장이 가능합니다.

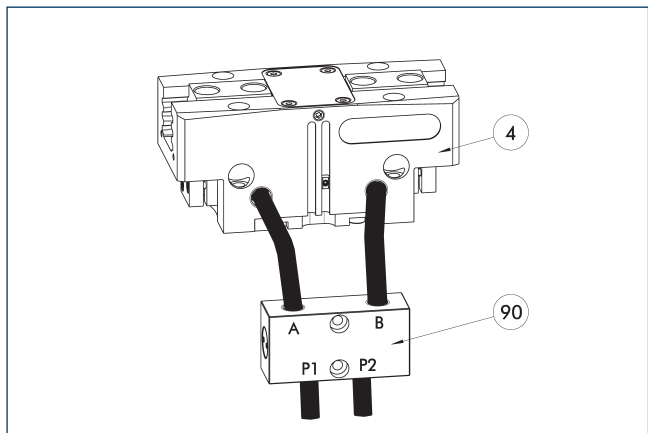
정밀 버전



- ⑳ AS/IS 버전용
- ㉓ 맞은편 센터링 슬리브 구멍 깊이
- ㉔ 센터링 슬리브에 맞춤

표시된 허용값은 기술 명세서 차트에 있는 정밀 버전의 이형을 나타낼 뿐입니다. 정밀 버전의 모든 다른 이형은 요청 시 이용 가능합니다.

SDV-P 압력 유지 밸브



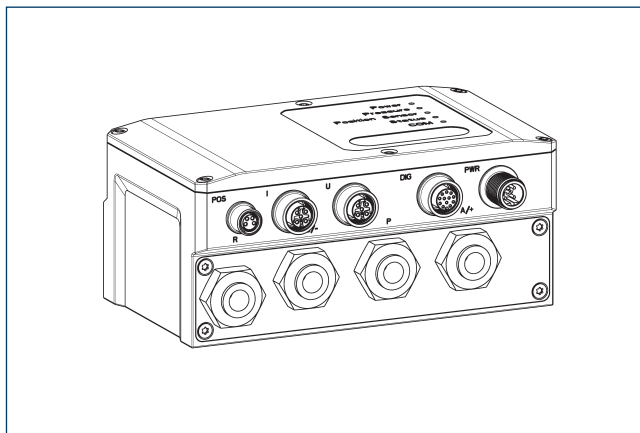
④ 그리퍼 ⑨0 SDV-P 압력 유지 밸브

SDV-P 압력 유지밸브는 응급 정지 상황에서 공압 그리퍼의 피스톤실 압력, 선회, 직선형 및 킥 체인지 모듈 뿐만 아니라 리니어 모듈이 일시적으로 유지되는 것을 보장합니다.

설명	ID	권장 호스 직경 [mm]
압력 유지밸브		
SDV-P 07	0403131	8
에어 배출 나사가 있는 압력 유지 밸브		
SDV-P 07-E	0300121	8
SDV-P 10-E	0300109	10

① 각 그리퍼 유형의 지정된 폐쇄 및 개방 시간을 달성하기 위해서는 권고 호스 직경을 사용해야 합니다. 각 SDV-P에 맞는 그리퍼에 대해 각각의 유형을 직접 할당하는 방법은 schunk.com에서 찾을 수 있습니다.

공압 포지셔닝 장치 PPD



PPD는 자유로운 위치 조, 그리핑 및 속도 조를 통해 공압 그리퍼를 사용하는 모든 응용 분야에서 유연성을 허용합니다.

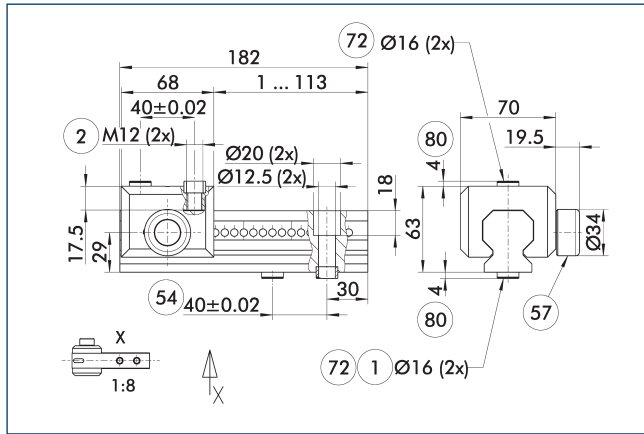
설명	ID	
공압 포지셔닝 장치		
PPD 40-IOL	1540701	
어댑터		
A GGN0804-1204-A	1540691	
IO-링크 연결 케이블		
KA GGN1205-1212-IOL-00100-A	1540697	
전압 공급 연결 케이블 - 케이블 트랙 호환 가능		
KA GLN12B05-LK-01000-A	1540660	
케이블 연장선		
KV GGN0804-IO-00150-A	1540662	
KV GGN0804-IO-00300-A	1540663	
조립 세트		
조립 세트 PPD	1540705	

① PPD 외에도 위치 센서(SCHUNK IO-Link 센서 또는 아날로그 센서 (4~20 mA))가 필요합니다.

PGN-plus-P 200

범용 그리퍼

UZB 200 범용 중간 조



- ① 그리퍼 연결
- ② 핑거 연결
- ⑤4 오른쪽 또는 왼쪽 연결 옵션
- ⑤7 잠금
- ⑦2 센터링 슬리브에 맞춤
- ⑧0 맞은편 센터링 슬리브 구멍 깊이

그림은 UZB 범용 중간 조를 보여줍니다. 완전히 제거 가능한 UZB-S 슬라이드(별도 주문 가능)는 킥 조 체인지를 지원합니다.

설명	ID	그리드 치수 [mm]
범용 중간 조		
UZB 200	0300047	7
핑거 블랭크		
ABR-PGZN-plus 200	0300015	
SBR-PGZN-plus 200	0300025	
범용 중간 조용 슬라이드		
UZB-S 200	5518275	7

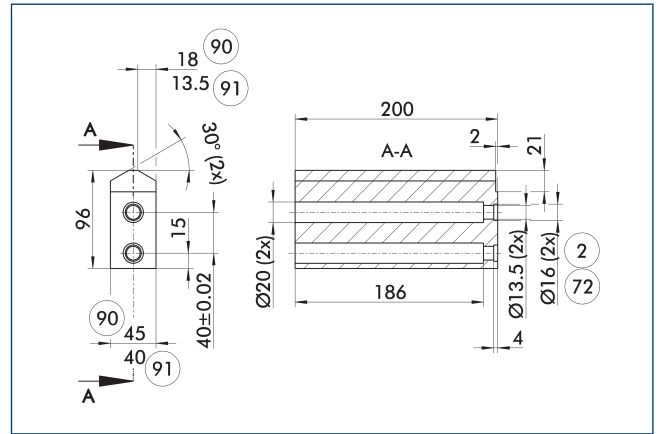
① 작동 압력이 6bar보다 높을 경우 적용 한계 이상이므로, 사용에 적합한지 확인해야 합니다.

적용분야

시리즈	크기	이형	적합성
PGN-plus-P	200	-1(6 bar)	■■■■
PGN-plus-P	200	-1-AS/1-IS (6 bar)	■■□□
PGN-plus-P	200	-2(6 bar)	■■□□
PGN-plus-P	200	-2-AS/2-IS (6 bar)	□□□□
범례			
■■■■	제한 없이 결합 가능		
■■□□	제한을 적용하여 사용(로딩 한계 참조)		
□□□□	결합할 수 없음		

인가 한계를 설명하기 위한 부하 한계는 해당 액세서리의 카탈로그 장에서 확인할 수 있습니다.

핑거 블랭크 ABR/SBR-PGZN-plus 200

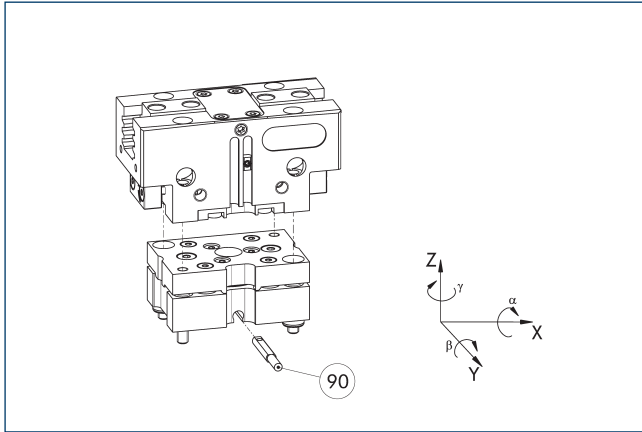


- ② 핑거 연결
- ⑦2 센터링 슬리브에 맞춤
- ⑨0 ABR-PGZN-plus
- ⑨1 SBR-PGZN-plus

그림은 고객이 재작업할 수 있는 핑거 블랭크를 보여줍니다.

설명	ID	재료	제공 범위
핑거 블랭크			
ABR-PGZN-plus 200	0300015	알루미늄(3.4365)	1
SBR-PGZN-plus 200	0300025	스틸(1.7131)	1

허용값 보정 유닛 TCU

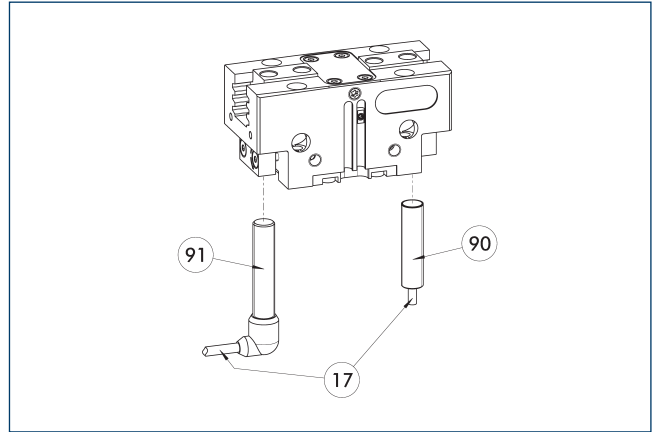


90 잠금 모니터링

그리퍼는 맞춤판 없이 바로 설치될 수 있습니다. 허용값 보정 유닛과 그리퍼는 동일한 나사 연결도를 가집니다. 따라서 허용값 보정 유닛은 나중에 조립할 수 있습니다. 허용값 보정 유닛의 추가 조립 높이를 고려하시기 바랍니다. 자세한 내용은 로봇 액세서리 카탈로그를 참고하시기 바랍니다.

설명	ID	잠금	편향	종종 결합됨
보정 유닛				
TCU-P-200-3-MV	0324864	예	$\pm 1^\circ / \pm 2^\circ / \pm 1,5^\circ$	●
TCU-P-200-3-OV	0324865	아니오	$\pm 1^\circ / \pm 2^\circ / \pm 1,5^\circ$	

근접 유도 스위치



17 케이블 콘센트

91 센서 IN...-SA

90 센서 IN ...

직접 설치된 끝 위치 모니터링.

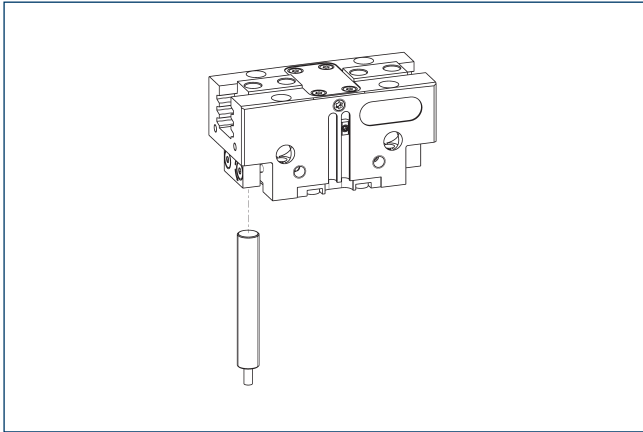
설명	ID	종종 결합됨
유도성 근접 스위치		
IN 80-S-M12	0301578	
IN 80-S-M8	0301478	●
INK 80-S	0301550	
측면 케이블 출구가 있는 유도성 근접 스위치		
IN 80-S-M12-SA	0301587	
IN 80-S-M8-SA	0301483	●
INK 80-S-SA	0301566	
연결 케이블		
KA BG08-L 3P-0300-PNP	0301622	●
KA BG08-L 3P-0500-PNP	0301623	
KA BG12-L 3P-0500-PNP	30016369	
KA BW08-L 3P-0300-PNP	0301594	
KA BW08-L 3P-0500-PNP	0301502	
KA BW12-L 3P-0300-PNP	0301503	
KA BW12-L 3P-0500-PNP	0301507	
커넥터/소켓용 클립		
CLI-M12	0301464	
CLI-M8	0301463	
케이블 연장선		
KV BG12-SG12 3P-0030-PNP	0301999	
KV BG12-SG12 3P-0060-PNP	0301998	
KV BW08-SG08 3P-0030-PNP	0301495	
KV BW08-SG08 3P-0100-PNP	0301496	
KV BW08-SG08 3P-0200-PNP	0301497	●
KV BW12-SG12 3P-0030-PNP	0301595	
KV BW12-SG12 3P-0100-PNP	0301596	
KV BW12-SG12 3P-0200-PNP	0301597	
센서 디스트리뷰터		
V2-M12	0301776	●
V2-M8	0301775	●
V4-M8	0301746	
V8-M8	0301751	

① 두 위치를 모니터링하기 위해 단위당 두 개의 센서가 필요합니다. 연장 케이블 및 센서 배전기는 옵션에서 사용할 수 있습니다. 센서의 추가 제품 변형, 추가 정보 및 기술 데이터는 카탈로그의 센서 시스템 장에서 찾을 수 있습니다.

PGN-plus-P 200

범용 그리퍼

유도 위치 센서 IPD

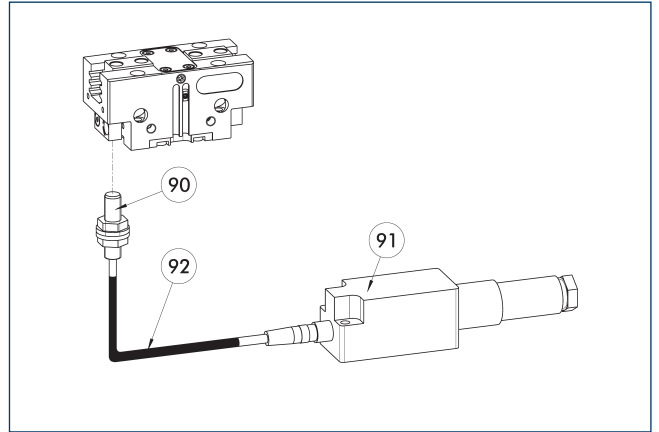


아날로그 또는 IO-Link 출력 신호를 통해 여러 위치를 감지할 수 있는 유도형 위치 센서입니다.

설명	ID
포지션 센서용 부착 키트	
AS-IPD 80/APS-Z80-PGN-plus-P 200-1	1374183
AS-IPD 80/APS-Z80-PGN-plus-P 200-2	1374184
유도 위치 센서	
IPD 80-A-M8	1600417
IPD 80-IOL-M12	1600415
IPD 80-IOL-M8	1600413

- ① IPD 위치 센서를 사용하는 경우 그리퍼당 부착 키트(AS-IPD...) 1개와 IPD 센서 1개가 필요합니다.

유연한 위치 센서



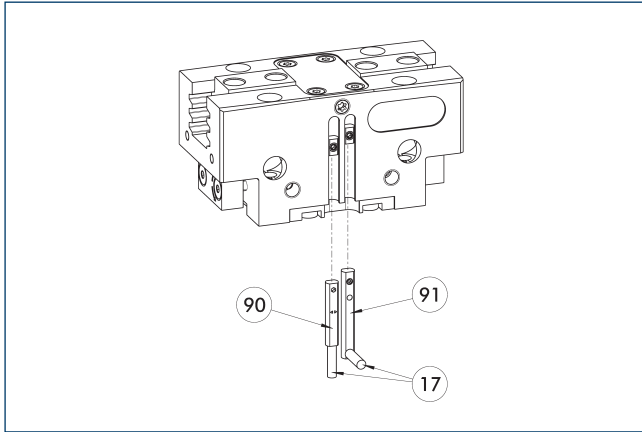
- ⑨0 FPS-S 센서
- ⑨1 FPS-F5 평가 전자 장치
- ⑨2 케이블 연장선

최대 다섯 개의 위치까지 유연한 위치 모니터링

설명	ID
FPS용 부속물 키트	
AS-FPS-PGN-plus-P 200-1	1388827
AS-FPS-PGN-plus-P 200-2	1388829
센서	
FPS-S M8	0301704
평가 전자 장치	
FPS-F5	0301805
케이블 연장선	
KV BG08-SG08 3P-0050	0301598
KV BG08-SG08 3P-0100	0301599

- ① FPS 시스템 사용 시, 포함된 경우 그리퍼마다 설치 키트(AS)는 물론 FPS 센서(FPS-S)와 전자 장치 프로세서(FPS-F5 / F5 T)가 필요합니다. 연장 케이블(KV)은 선택 사항으로 이용 가능합니다. 카탈로그 챗터 "액세서리"를 참고하시기 바랍니다.

전자기 스위치 MMS



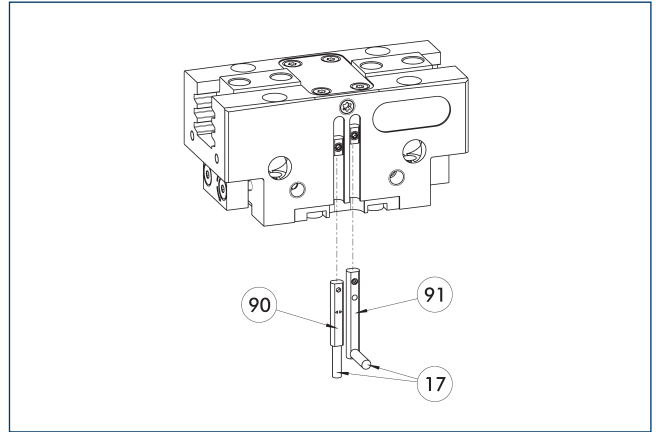
①7 케이블 콘센트 ①91 센서 MMS 22...-SA
 ①90 센서 MMS 22..

C 슬롯 설치를 위한 단부 위치 모니터링.

설명	ID	종종 결합됨
전자기 스위치		
MMS 22-S-M8-PNP	0301032	●
MMSK 22-S-PNP	0301034	
측면 케이블 출구가 있는 전자식 마그네틱 스위치		
MMS 22-S-M8-PNP-SA	0301042	●
MMSK 22-S-PNP-SA	0301044	
연결 케이블		
KA BG08-L 3P-0300-PNP	0301622	●
KA BG08-L 3P-0500-PNP	0301623	
KA BW08-L 3P-0300-PNP	0301594	
KA BW08-L 3P-0500-PNP	0301502	
커넥터/소켓용 클립		
CLI-M8	0301463	
케이블 연장선		
KV BW08-SG08 3P-0030-PNP	0301495	
KV BW08-SG08 3P-0100-PNP	0301496	
KV BW08-SG08 3P-0200-PNP	0301497	●
센서 디스트리뷰터		
V2-M8	0301775	●
V4-M8	0301746	
V8-M8	0301751	

① 두 위치를 모니터링하기 위해 단위당 두 개의 센서가 필요합니다. 연장 케이블 및 센서 배전기는 옵션에서 사용할 수 있습니다. 센서의 추가 제품 변형, 추가 정보 및 기술 데이터는 카탈로그의 센서 시스템 장에서 찾을 수 있습니다.

프로그램 가능한 마그네틱 스위치 MMS 22-PI1



①7 케이블 콘센트 ①91 센서 MMS 22...-PI1...-SA
 ①90 센서 MMS 22 PI1...

센서당 하나의 프로그램 가능한 위치를 가지고 전자 장치 시스템이 센서에 통합된 위치 모니터링. MT 자기 교습 도구(제공 범위에 포함됨, ID 0301030) 또는 ST 플러그 교습 도구(선택 사항)를 사용하여 프로그램 가능. C 슬롯 설치를 위한 단부 위치 모니터링. ST 플러그 교습 도구가 제공된 테이블에 포함되어 있다면 ST 교습 도구로만 교습이 가능합니다.

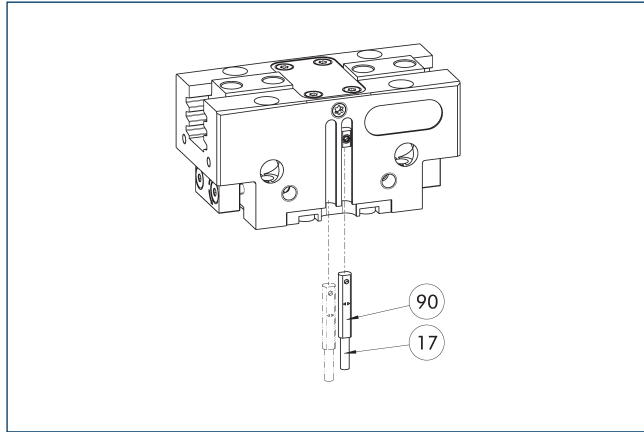
설명	ID	종종 결합됨
프로그램 가능한 마그네틱 스위치		
MMS 22-PI1-S-M8-PNP	0301160	●
MMSK 22-PI1-S-PNP	0301162	
측면 케이블 출구가 있는 프로그래밍 가능 마그네틱 스위치		
MMS 22-PI1-S-M8-PNP-SA	0301166	●
MMSK 22-PI1-S-PNP-SA	0301168	
스테인리스강 하우징을 포함한 프로그래밍 가능 마그네틱 스위치		
MMS 22-PI1-S-M8-PNP-HD	0301110	●
MMSK 22-PI1-S-PNP-HD	0301112	

① 두 위치를 모니터링하기 위해 단위당 두 개의 센서가 필요합니다. 연장 케이블 및 센서 배전기는 옵션에서 사용할 수 있습니다. 센서의 추가 제품 변형, 추가 정보 및 기술 데이터는 카탈로그의 센서 시스템 장에서 찾을 수 있습니다.

PGN-plus-P 200

범용 그리퍼

프로그램 가능한 마그네틱 스위치 MMS 22-PI2



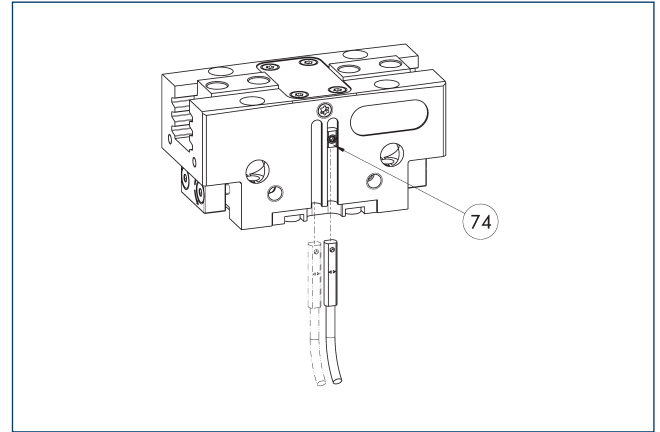
①7 케이블 콘센트 ⑨0 MMS 22...-PI2... 센서

센서당 2개의 프로그램 가능한 위치를 가지고 전자 장치가 센서에 통합된 위치 모니터링. MT 자기 교습 도구(제공 범위에 포함됨, ID 0301030) 또는 ST 플러그 교습 도구(선택 사항)를 사용하여 프로그램 가능. C 슬롯 설치를 위한 단부 위치 모니터링. ST 플러그 교습 도구가 제공된 테이블에 포함되어 있다면 ST 교습 도구로만 교습이 가능합니다.

설명	ID	종종 결합됨
프로그램 가능한 마그네틱 스위치		
MMS 22-PI2-S-M8-PNP	0301180	●
MMSK 22-PI2-S-PNP	0301182	
측면 케이블 출구가 있는 프로그래밍 가능 마그네틱 스위치		
MMS 22-PI2-S-M8-PNP-SA	0301186	●
MMSK 22-PI2-S-PNP-SA	0301188	
스테인리스강 하우징을 포함한 프로그래밍 가능 마그네틱 스위치		
MMS 22-PI2-S-M8-PNP-HD	0301130	●
MMSK 22-PI2-S-PNP-HD	0301132	

① 두 위치를 모니터링하기 위해 단위당 하나의 센서가 필요합니다. 연장 케이블 및 센서 배전기는 선택적으로 사용할 수 있습니다. 센서의 추가 제품 변형, 추가 정보 및 기술 데이터는 카탈로그의 센서 시스템 장에서 찾을 수 있습니다.

MMS-P 프로그램 가능한 마그네틱 스위치



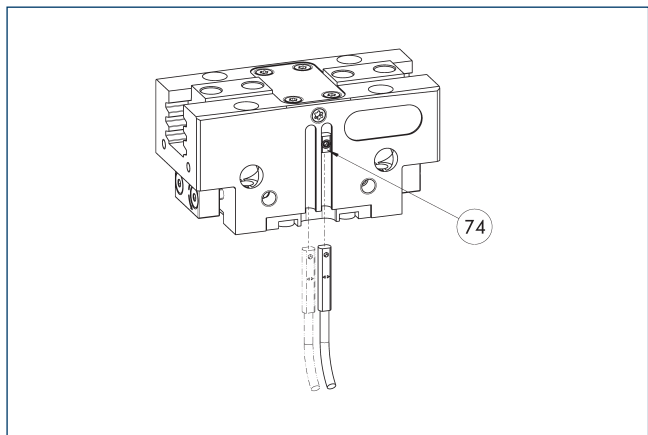
⑦4 센서의 한계 정지

센서당 두 개의 프로그램 가능한 위치 모니터링. C 슬롯 설치를 위한 단부 위치 모니터링.

설명	ID	종종 결합됨
프로그램 가능한 마그네틱 스위치		
MMSK-P 22-S-PNP	0301371	
MMS-P 22-S-M8-PNP	0301370	●
연결 케이블		
KA GLN0804-LK-00500-A	0307767	●
KA GLN0804-LK-01000-A	0307768	
KA WLN0804-LK-00500-A	0307765	
KA WLN0804-LK-01000-A	0307766	
커넥터/소켓용 클립		
CLI-M8	0301463	
센서 디스트리뷰터		
V2-M8-4P-2XM8-3P	0301380	

① 두 위치를 모니터링하기 위해 단위당 하나의 센서가 필요합니다. 연장 케이블 및 센서 배전기는 선택적으로 사용할 수 있습니다. 센서의 추가 제품 변형, 추가 정보 및 기술 데이터는 카탈로그의 센서 시스템 장에서 찾을 수 있습니다.

아날로그 위치 센서 MMS-A



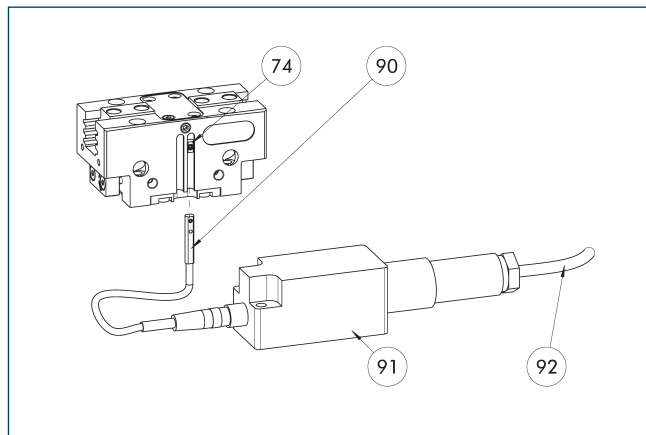
74 센서의 한계 정지

비접촉 측정 및 아날로그 다중 위치 모니터링(임의의 위치 수에 대해), C-슬롯에 쉽게 조립 가능. MT 자기 교습 도구(제공 범위에 포함됨, ID 0301030) 또는 ST 플러그 교습 도구(선택 사항)를 사용하여 프로그램 가능. C 슬롯 설치를 위한 단부 위치 모니터링. ST 플러그 교습 도구가 제공된 테이블에 포함되어 있다면 ST 교습 도구로만 교습이 가능합니다.

설명	ID
아날로그 위치 센서	
MMS 22-A-10V-M08	0315825
MMS 22-A-10V-M12	0315828

① 유닛당 센서 1개가 필요합니다. 센서의 출력 전압은 유닛에 따라 다르며 일반적으로 0.3~10V입니다. 센서의 분해능은 그리퍼의 주변 영역에서 더 작을 수 있습니다. 자세한 제품 정보는 사용 설명서를 참고하십시오.

MMS-A를 이용한 유연한 위치 센서



74 센서의 한계 정지

91 FPS-F5 평가 전자 장치

90 MMS 22-A-... 센서

92 연결 케이블

최대 다섯 개의 위치까지 유연한 위치 모니터링 센서는 MT 자기 교습 도구(제공 범위에 포함됨, ID 0301030) 또는 ST 플러그 교습 도구(선택 사항)를 사용하여 교습 가능. ST 플러그 교습 도구가 제공된 테이블에 포함되어 있다면 ST 교습 도구로만 교습이 가능합니다.

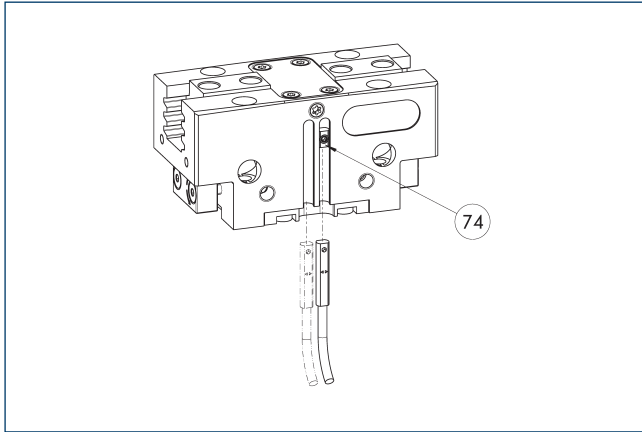
설명	ID
아날로그 위치 센서	
MMS 22-A-05V-M08	0315805
평가 전자 장치	
FPS-F5	0301805
센서 티칭 도구	
MT-MMS 22-PI	0301030
연결 케이블	
KA BG16-L 12P-1000	0301801

① FPS 시스템 사용 시에는 그리퍼별로 MMS 22-A-05V 1대 및 평가장치 (FPS-F5) 1대, 그리고 목록에 있는 경우 부속물 키트(AS)가 필요합니다. 옵션으로는 연장 케이블(KV)이 제공됩니다. 카탈로그의 "액세서리" 장을 참조하십시오. 센서 해상도는 그리퍼의 주변부에서 더 낮을 수 있습니다. 자세한 제품 정보는 작동 매뉴얼을 참고하십시오.

PGN-plus-P 200

범용 그리퍼

프로그램 가능한 마그네틱 센서 MMS-IO-Link



74 센서의 한계 정지

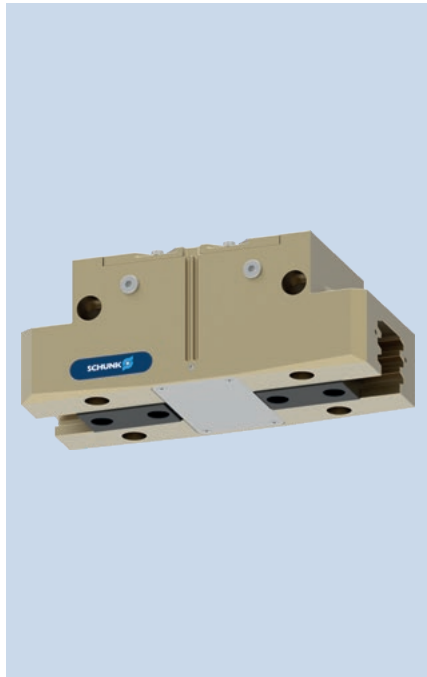
완전한 그리퍼 스트로크를 감지하여 다중 위치 모니터링하기 위한 센서. 센서는 그리퍼의 C-슬롯에 직접 장착됩니다. IO-Link 인터페이스를 통해 해당 센서가 그리퍼에 대해 프로그래밍되며, 이는 자기 교습 도구 MT(ID 0301030) 또는 ST 플러그 교습 도구(배송 범위에 포함되지 않음, ID 0301026)를 통해서도 가능합니다. IO-Link 마스터는 작동에 있어 필수입니다.

설명	ID	
프로그램 가능한 마그네틱 스위치		
MMS 22-IOL-M08	0315830	
MMS 22-IOL-M12	0315835	

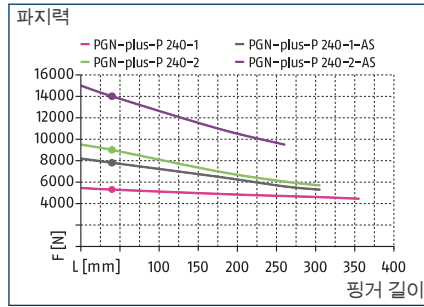
- ① 그리퍼당 1개의 센서가 필요합니다. 추가적인 설치 키트가 필요하지 않습니다. 센서 사용을 위해 그리퍼가 기본 장착되었습니다. 추가 정보 및 기술 데이터는 카탈로그의 센서 시스템 챕터에서 찾을 수 있습니다.

PGN-plus-P 240

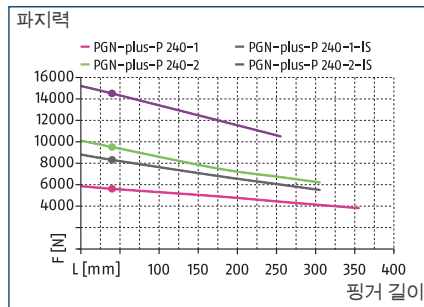
범용 그리퍼



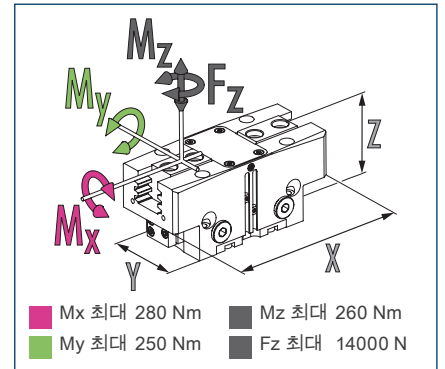
파지력, O.D. 그리핑



파지력, I.D. 그리핑



치수 및 최대 로드



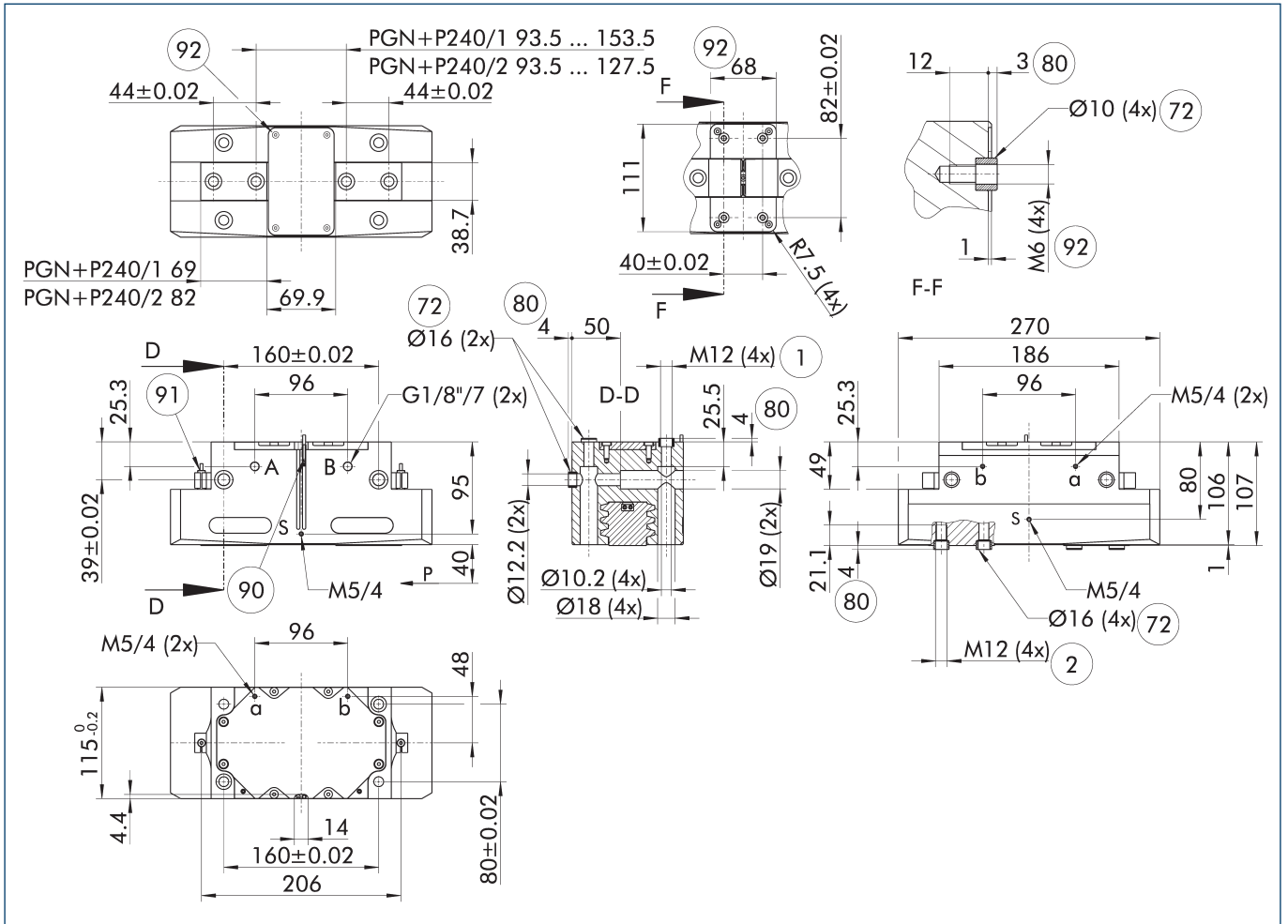
① 표시된 모멘트와 포스는 정적인 값이고 각 베이스 조에 적용되며 동시에 나타날 수 있습니다. 부하가 파지력 자체에 의해서 생성되는 모멘트에 추가로 발생할 수 있습니다.

기술 데이터

설명		PGN-plus-P 240-1	PGN-plus-P 240-2	PGN-plus-P 240-1-AS	PGN-plus-P 240-2-AS	PGN-plus-P 240-1-IS	PGN-plus-P 240-2-IS
ID		0318640	0318641	0318642	0318643	0318644	0318645
조당 스트로크	[mm]	30	17	30	17	30	17
폐쇄력/개방력	[N]	5300/5600	9000/9500	7800/-	14000/-	-/8300	-/14500
최소 탄성력	[N]			2500	5000	2700	5000
중량	[kg]	8.6	8.9	11.6	11.9	11.3	11.6
권고 공작물 중량	[kg]	26.5	45	26.5	45	26.5	45
더블 스트로크당 실린더 용량	[cm³]	900	900	1300	1300	1400	1400
최소/정격/최대 작동 압력	[bar]	2.5/6/8	2.5/6/8	4/6/6.5	4/6/6.5	4/6/6.5	4/6/6.5
최소/최대 에어 퍼지 압력	[bar]	0.5/1	0.5/1	0.5/1	0.5/1	0.5/1	0.5/1
닫힘시/열림시 시간	[s]	0.5/0.5	0.5/0.5	0.45/0.9	0.45/0.9	0.9/0.45	0.9/0.45
스프링 포함 폐쇄/개방 시간	[s]			0.60	0.60	0.60	0.60
최대 허용 가능 핑거 길이	[mm]	355	305	305	260	305	260
핑거당 최대 허용 무게	[kg]	9.5	9.5	9.5	9.5	9.5	9.5
IP 보호등급		40	40	40	40	40	40
최저/최고 주위 온도	[°C]	5/90	5/90	5/90	5/90	5/90	5/90
반복 정밀도	[mm]	0.04	0.04	0.04	0.04	0.04	0.04
치수 X x Y x Z	[mm]	270 x 115 x 107	270 x 115 x 107	270 x 115 x 163.5	270 x 115 x 163.5	270 x 115 x 163.5	270 x 115 x 163.5
옵션과 각 옵션의 특성							
방진 버전		1317742	1317744	1317745	1317749	1317752	1317755
IP 보호등급		64	64	64	64	64	64
중량	[kg]	9.4	9.6	12.5	12.7	12.2	12.4
내부식성 버전		1317732	1317735	1317737	1317738	1317739	1317740
고온 버전		1317715	1317717	1317722	1317724	1317725	1317729
최저/최고 주위 온도	[°C]	5/130	5/130	5/130	5/130	5/130	5/130
정밀 버전		1317758	1317759	1317760	1317761		

① 데이터 테이블에 명시된 완전한 파지력에 이를 때까지 100여번의 그리핑 주기가 지나야 할 수 있습니다.

메인뷰



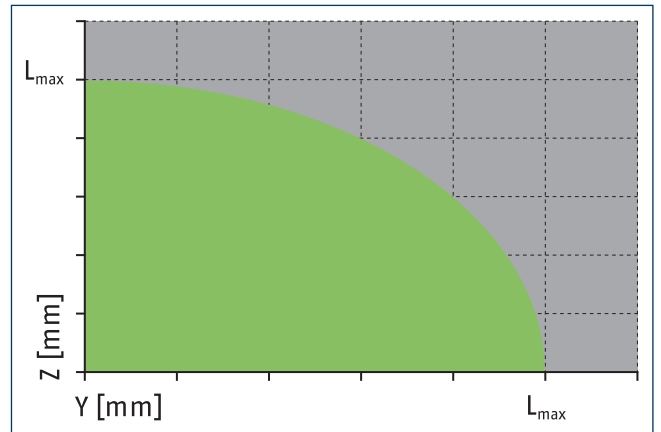
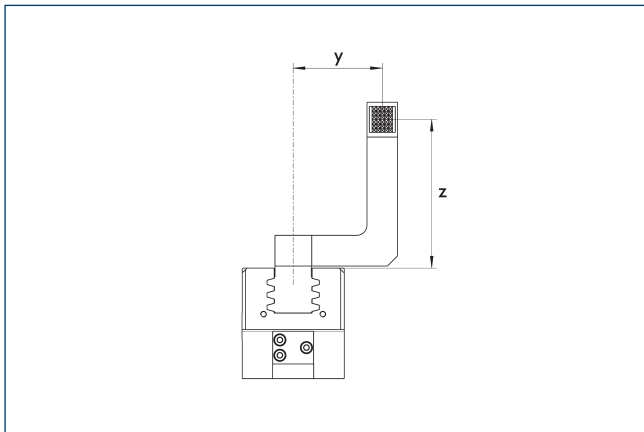
그림은 폐쇄된 조의 기본 버전 그리퍼를 나타냅니다. 아래 설명된 옵션의 치수에 대한 사항은 고려되지 않았습니다.

① 스프링 보조식 기계적 그리핑 포스 유지에 더하여 대안으로 SDV-P 압력 유지 밸브를 I.D. 및 O.D. 그리핑에 사용할 수 있습니다.(카탈로그의 "액세서리" 섹션 참조).

- A, a 주/직접 연결, 그리퍼 발리기
- B, b 주/직접 연결, 그리퍼 오므리기
- S 에어 퍼지 연결
- ① 그리퍼 연결
- ② 핑거 연결
- ⑦ 센터링 슬리브에 맞춤

- ⑧ 맞은편 센터링 슬리브 구멍 깊이
- ⑨ 센서 MMS 22..
- ⑨1 센서 IN ...
- ⑨2 맞춤형 장착을 위한 센터링으로 나사 연결(제공 범위에서 센터 슬리브 불포함)

최대 허용 핑거 추정

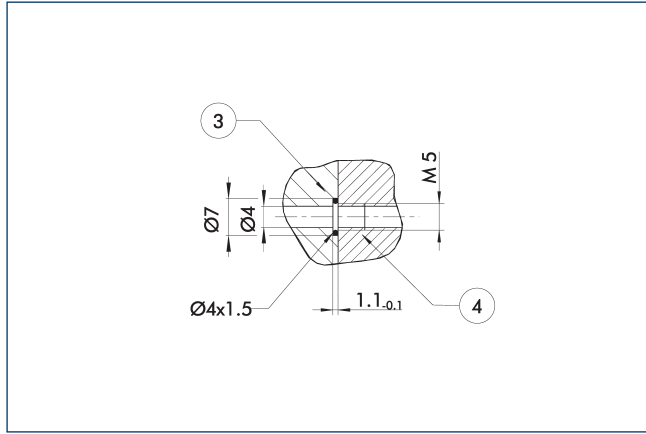


■ 허용 범위 ■ 허용 불가 범위
 L_{max}는 최대치의 허용 핑거 길이에 해당합니다. 기술 데이터 표를 참조하십시오.

PGN-plus-P 240

범용 그리퍼

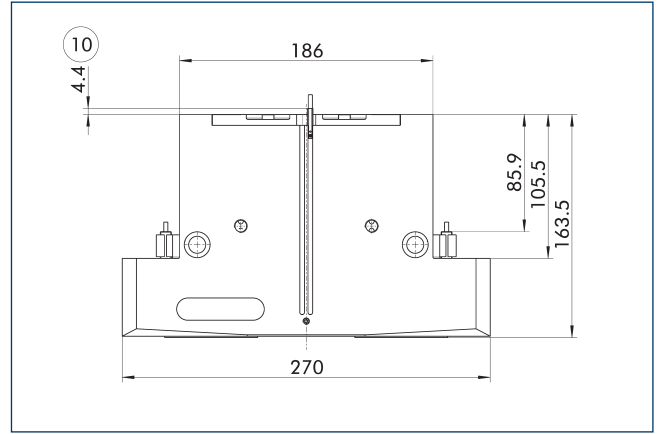
호스 없이 직접 체결 M5



- ③ 어댑터
- ④ 그리퍼

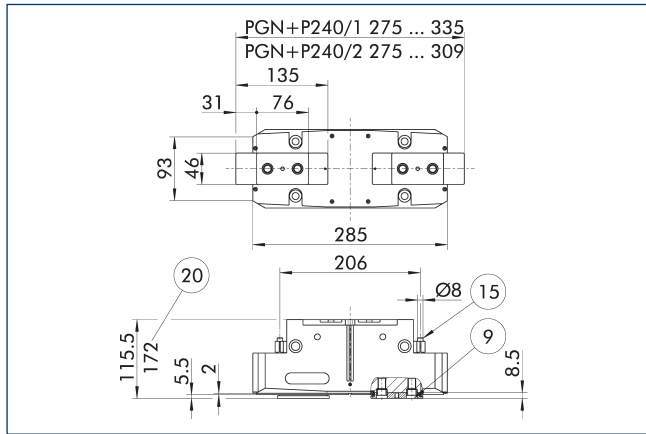
직접 연결은 호스 없이 압축된 에어를 공급하기 위해 사용됩니다. 대신, 압축 매개체는 설치판에 뚫린 구멍을 통해 공급됩니다.

파지력 유지 버전 AS/IS



기계적인 파지력 유지 장치는 압력이 떨어지는 경우에도 최소 고정력이 적용되도록 보장합니다. AS/S 버전에서 이는 닫는 힘으로 작용하고 IS 변형에서 여는 힘으로 작용합니다. 뿐만 아니라, 파지력 유지 장치는 파지력을 증가시키거나 단일 구동 그리핑을 위해서 사용될 수 있습니다.

방진 버전



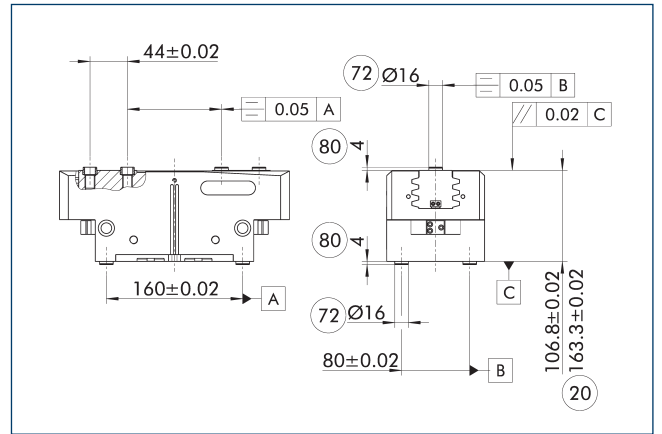
- ⑨ 장착 나사 연결도를 보려면 기본 버전 참조
- ⑮ 실링 볼트
- ⑳ AS/IS 버전용

"방진" 버전으로 침투 물질에 대한 보호 등급을 높일 수 있습니다. 조립도는 중간 조의 높이에 의해 변화합니다. 핑거 길이는 여전히 그리퍼 하우징의 상부 가장자리부터 측정됩니다.

설명	ID
먼지 커버	
SAD PGN-plus-P 240	1347587

① "방진" 옵션은 미리 조립된 그리퍼 버전으로 주문하거나 "SAD PGN-plus-P" 개장 키트를 사용하여 그리퍼에 개장이 가능합니다.

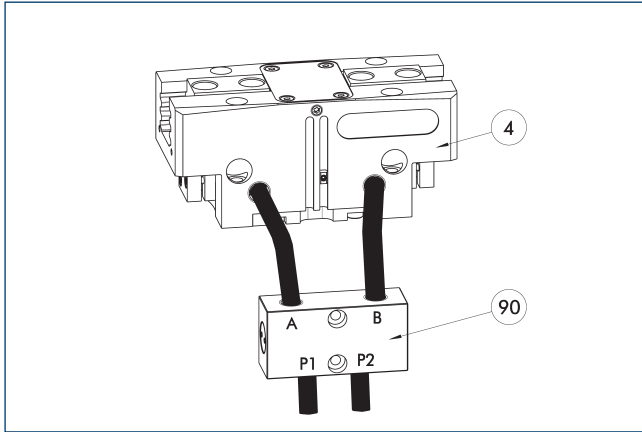
정밀 버전



- ⑳ AS/IS 버전용
- ㉓ 센터링 슬리브에 맞춤
- ㉔ 맞은편 센터링 슬리브 구멍 깊이

표시된 허용값은 기술 명세서 차트에 있는 정밀 버전의 이형을 나타낼 뿐입니다. 정밀 버전의 모든 다른 이형은 요청 시 이용 가능합니다.

SDV-P 압력 유지 밸브



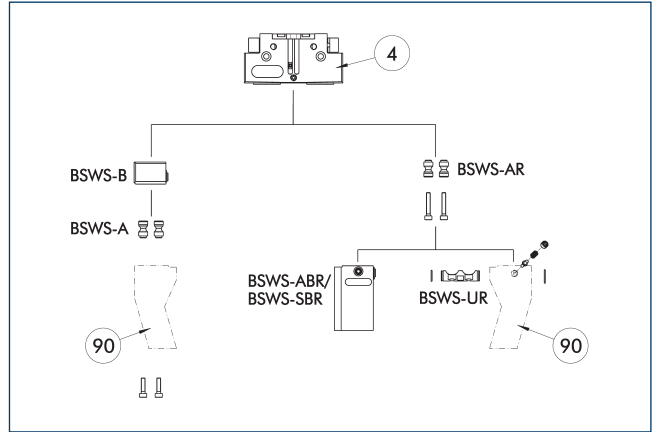
④ 그리퍼 ⑨0 SDV-P 압력 유지 밸브

SDV-P 압력 유지밸브는 응급 정지 상황에서 공압 그리퍼의 피스톤실 압력, 선회, 직선형 및 킥 체인지 모듈 뿐만 아니라 리니어 모듈이 일시적으로 유지되는 것을 보장합니다.

설명	ID	권장 호스 직경 [mm]
압력 유지밸브		
SDV-P 07	0403131	8
에어 배출 나사가 있는 압력 유지 밸브		
SDV-P 07-E	0300121	8
SDV-P 10-E	0300109	10

① 각 그리퍼 유형의 지정된 폐쇄 및 개방 시간을 달성하기 위해서는 권고 호스 직경을 사용해야 합니다. 각 SDV-P에 맞는 그리퍼에 대해 각각의 유형을 직접 할당하는 방법은 schunk.com에서 찾을 수 있습니다.

BSWS 조 킥 체인지 조 시스템



④ 그리퍼 ⑨0 고객맞춤식 그리퍼 핑거

그리퍼에 사용할 수 있는 다양한 조 킥 체인지 시스템이 있습니다. 자세한 내용은 해당 제품을 참고하시기 바랍니다. 방진형 버전에서는 킥 조 체인지 시스템-AR 어댑터 핀과 그리퍼를 결합할 수 없습니다. 다른 솔루션 제안이 있으면 언제든지 당사로 연락 주십시오.

설명	ID	제공 범위
조 킥 체인지 시스템 어댑터 핀		
BSWS-A 240	0303034	2
BSWS-AR 240	1453342	2
킥 체인지 조 시스템 베이스		
BSWS-B 240	0303035	1
조(Jaw) 킥 체인지 시스템		
BSWS-ABR-PGZN-plus 240	1453348	1
BSWS-UR 240	1451607	1

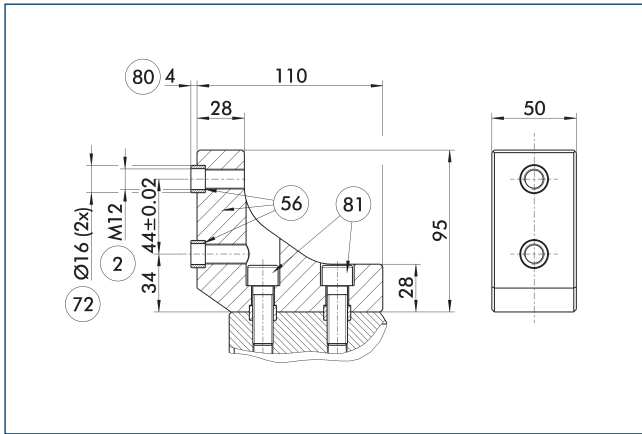
① 작동 압력이 6bar보다 높을 경우 적용 한계 이상이므로, 사용에 적합하지 확인해야 합니다. 테이블에 포함된 시스템만 사용할 수 있습니다.

적용분야

시리즈	크기	이형	적합성
PGN-plus-P	240	-1(6 bar)	■■■■
PGN-plus-P	240	-1-AS/1-IS (6 bar)	■■■■
PGN-plus-P	240	-2(6 bar)	■■□□
PGN-plus-P	240	-2-AS/2-IS (6 bar)	■■□□
범례			
■■■■	제한 없이 결합 가능		
■■□□	제한을 적용하여 사용(로딩 한계 참조)		
□□□□	결합할 수 없음		

인가 한계를 설명하기 위한 부하 한계는 해당 액세서리의 카탈로그 장에서 확인할 수 있습니다.

ZBA-L-plus 240 중간 조

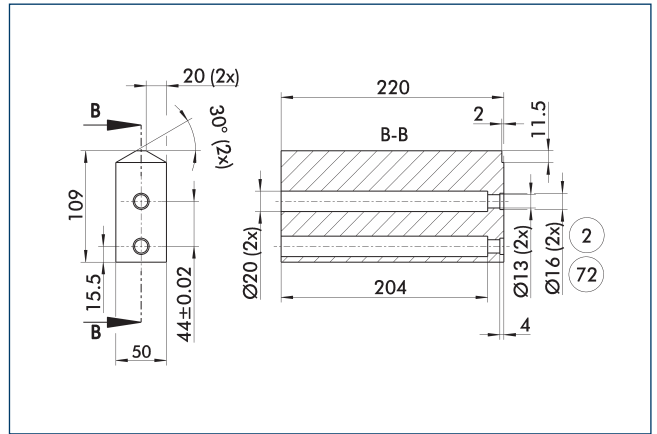


- ② 핑거 연결
- ⑤6 제공 범위에 포함됨
- ⑦2 센터링 슬리브에 맞춤
- ⑧0 맞은편 센터링 슬리브 구멍 깊이
- ⑧1 제공 범위에 포함되지 않음

옵션인 ZBA-L-plus 중간 조를 이용하여 상부 조의 나사 연결도를 90°만큼 회전할 수 있습니다. 이로써 깊은 관통 구멍이 필요하지 않기 때문에 상부 조의 디자인 및 생산(특히 긴 버전)이 더욱 쉬워집니다.

설명	ID	재료	핑거 인터페이스	제공 범위
중간 조				
ZBA-L-plus 240	0311782	알루미늄	PGN-plus 240	1

핑거 블랭크 ABR/SBR-PGZN-plus 240

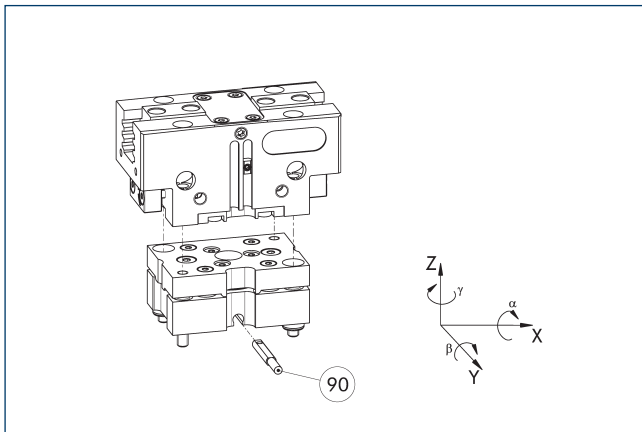


- ② 핑거 연결
- ⑦2 센터링 슬리브에 맞춤

그림은 고객이 재작업할 수 있는 핑거 블랭크를 보여줍니다.

설명	ID	재료	제공 범위
핑거 블랭크			
ABR-PGZN-plus 240	0300017	알루미늄(3.4365)	1
SBR-PGZN-plus 240	0300027	스틸 (1.7131)	1

허용값 보정 유닛 TCU



- ⑨0 잠금 모니터링

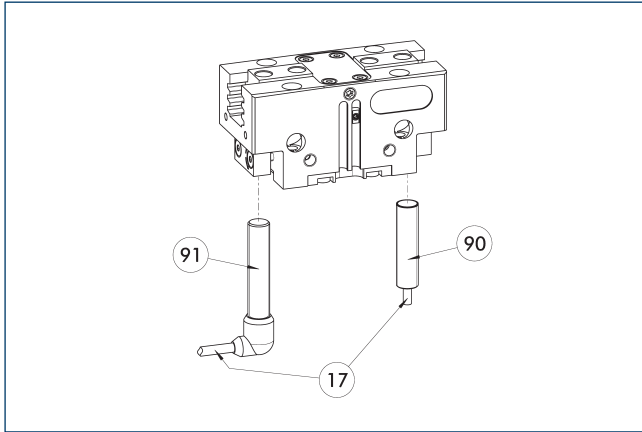
그리퍼는 맞춤판 없이 바로 설치될 수 있습니다. 허용값 보정 유닛과 그리퍼는 동일한 나사 연결도를 가집니다. 따라서 허용값 보정 유닛은 나중에 조립할 수 있습니다. 허용값 보정 유닛의 추가 조립 높이를 고려하시기 바랍니다. 자세한 내용은 로봇 액세서리 카탈로그를 참고하시기 바랍니다.

설명	ID	잠금	편향	종종 결합됨
보정 유닛				
TCU-P-240-3-MV	0324730	예	±1°/±1,5°/±1°	●
TCU-P-240-3-OV	0324731	아니오	±1°/±1,5°/±1°	

PGN-plus-P 240

범용 그리퍼

근접 유도 스위치



①⑦ 케이블 콘센트

①⑨ 센서 IN...SA

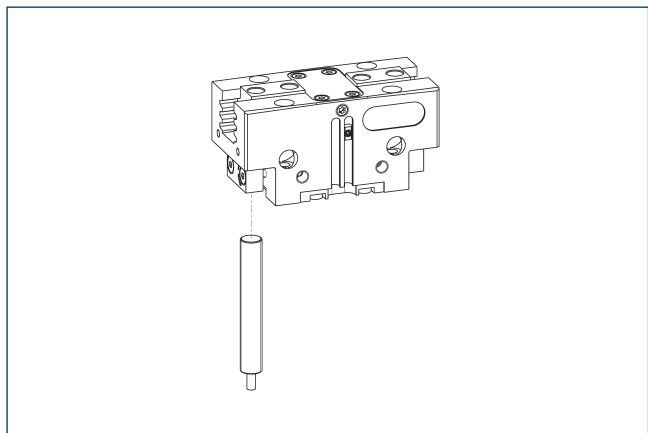
①⑩ 센서 IN ...

직접 설치된 끝 위치 모니터링.

설명	ID	종종 결합됨
유도성 근접 스위치		
IN 80-S-M12	0301578	
IN 80-S-M8	0301478	●
INK 80-S	0301550	
측면 케이블 출구가 있는 유도성 근접 스위치		
IN 80-S-M12-SA	0301587	
IN 80-S-M8-SA	0301483	●
INK 80-S-SA	0301566	
연결 케이블		
KA BG08-L 3P-0300-PNP	0301622	●
KA BG08-L 3P-0500-PNP	0301623	
KA BG12-L 3P-0500-PNP	30016369	
KA BW08-L 3P-0300-PNP	0301594	
KA BW08-L 3P-0500-PNP	0301502	
KA BW12-L 3P-0300-PNP	0301503	
KA BW12-L 3P-0500-PNP	0301507	
커넥터/소켓용 클립		
CLI-M12	0301464	
CLI-M8	0301463	
케이블 연장선		
KV BG12-SG12 3P-0030-PNP	0301999	
KV BG12-SG12 3P-0060-PNP	0301998	
KV BW08-SG08 3P-0030-PNP	0301495	
KV BW08-SG08 3P-0100-PNP	0301496	
KV BW08-SG08 3P-0200-PNP	0301497	●
KV BW12-SG12 3P-0030-PNP	0301595	
KV BW12-SG12 3P-0100-PNP	0301596	
KV BW12-SG12 3P-0200-PNP	0301597	
센서 디스트리뷰터		
V2-M12	0301776	●
V2-M8	0301775	●
V4-M8	0301746	
V8-M8	0301751	

① 두 위치를 모니터링하기 위해 단위당 두 개의 센서가 필요합니다. 연장 케이블 및 센서 배전기는 옵션에서 사용할 수 있습니다. 센서의 추가 제품 변형, 추가 정보 및 기술 데이터는 카탈로그의 센서 시스템 장에서 찾을 수 있습니다.

유도 위치 센서 IPD

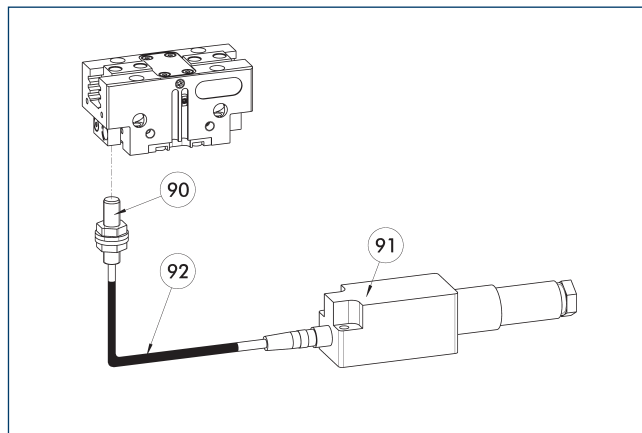


아날로그 또는 IO-Link 출력 신호를 통해 여러 위치를 감지할 수 있는 유도형 위치 센서입니다.

설명	ID
포지션 센서용 부착 키트	
AS-IPD 80/APS-Z80-PGN-plus-P 240-1	1374185
AS-IPD 80/APS-Z80-PGN-plus-P 240-2	1374186
유도 위치 센서	
IPD 80-A-M8	1600417
IPD 80-IOL-M12	1600415
IPD 80-IOL-M8	1600413

① IPD 위치 센서를 사용하는 경우 그리퍼당 부착 키트(AS-IPD...) 1개와 IPD 센서 1개가 필요합니다.

유연한 위치 센서



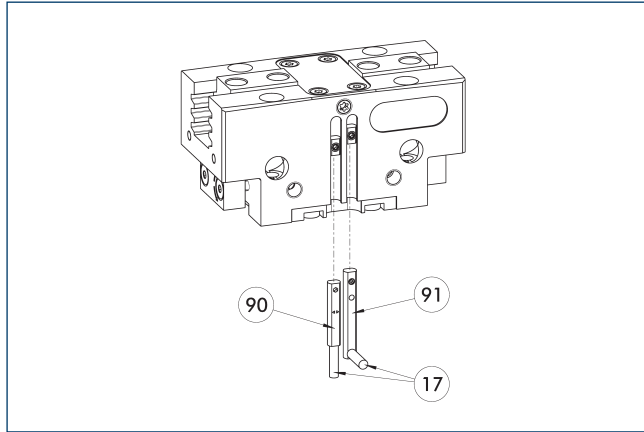
- ⑨0 FPS-S 센서
- ⑨1 FPS-F5 평가 전자 장치
- ⑨2 케이블 연장선

최대 다섯 개의 위치까지 유연한 위치 모니터링

설명	ID
FPS용 부속물 키트	
AS-FPS-PGN-plus-P 240-1	1388834
AS-FPS-PGN-plus-P 240-2	1388840
센서	
FPS-S M8	0301704
평가 전자 장치	
FPS-F5	0301805
케이블 연장선	
KV BG08-SG08 3P-0050	0301598
KV BG08-SG08 3P-0100	0301599

① FPS 시스템 사용 시, 포함된 경우 그리퍼마다 설치 키트(AS)는 물론 FPS 센서(FPS-S)와 전자 장치 프로세서(FPS-F5 / F5 T)가 필요합니다. 연장 케이블(KV)은 선택 사항으로 이용 가능합니다. 카탈로그 챗터 "액세서리"를 참고하시기 바랍니다.

전자기 스위치 MMS



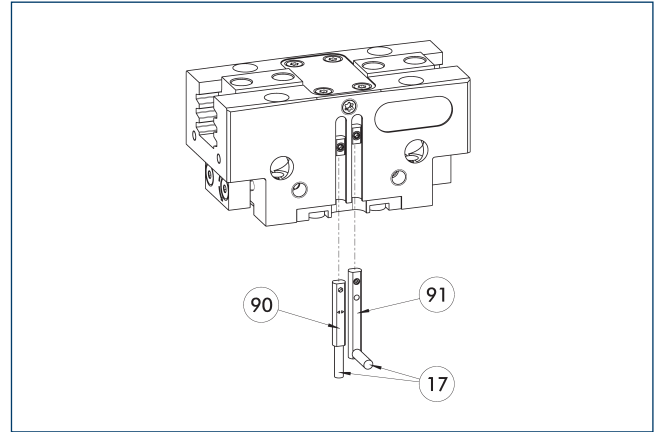
①7 케이블 콘센트 ①91 센서 MMS 22...-SA
①90 센서 MMS 22..

C 슬롯 설치를 위한 단부 위치 모니터링.

설명	ID	종종 결합됨
전자기 스위치		
MMS 22-S-M8-PNP	0301032	●
MMSK 22-S-PNP	0301034	
측면 케이블 출구가 있는 전자식 마그네틱 스위치		
MMS 22-S-M8-PNP-SA	0301042	●
MMSK 22-S-PNP-SA	0301044	
연결 케이블		
KA BG08-L 3P-0300-PNP	0301622	●
KA BG08-L 3P-0500-PNP	0301623	
KA BW08-L 3P-0300-PNP	0301594	
KA BW08-L 3P-0500-PNP	0301502	
커넥터/소켓용 클립		
CLI-M8	0301463	
케이블 연장선		
KV BW08-SG08 3P-0030-PNP	0301495	
KV BW08-SG08 3P-0100-PNP	0301496	
KV BW08-SG08 3P-0200-PNP	0301497	●
센서 디스트리뷰터		
V2-M8	0301775	●
V4-M8	0301746	
V8-M8	0301751	

① 두 위치를 모니터링하기 위해 단위당 두 개의 센서가 필요합니다. 연장 케이블 및 센서 배전기는 옵션에서 사용할 수 있습니다. 센서의 추가 제품 변형, 추가 정보 및 기술 데이터는 카탈로그의 센서 시스템 장에서 찾을 수 있습니다.

프로그램 가능한 마그네틱 스위치 MMS 22-PI1



①7 케이블 콘센트 ①91 센서 MMS 22 ...-PI1...-SA
①90 센서 MMS 22 PI1...

센서당 하나의 프로그램 가능한 위치를 가지고 전자 장치 시스템이 센서에 통합된 위치 모니터링. MT 자기 교습 도구(제공 범위에 포함됨, ID 0301030) 또는 ST 플러그 교습 도구(선택 사항)를 사용하여 프로그램 가능. C 슬롯 설치를 위한 단부 위치 모니터링. ST 플러그 교습 도구가 제공된 테이블에 포함되어 있다면 ST 교습 도구로만 교습이 가능합니다.

설명	ID	종종 결합됨
프로그램 가능한 마그네틱 스위치		
MMS 22-PI1-S-M8-PNP	0301160	●
MMSK 22-PI1-S-PNP	0301162	
측면 케이블 출구가 있는 프로그래밍 가능 마그네틱 스위치		
MMS 22-PI1-S-M8-PNP-SA	0301166	●
MMSK 22-PI1-S-PNP-SA	0301168	
스테인리스강 하우징을 포함한 프로그래밍 가능 마그네틱 스위치		
MMS 22-PI1-S-M8-PNP-HD	0301110	●
MMSK 22-PI1-S-PNP-HD	0301112	

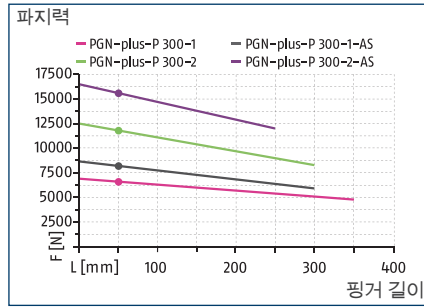
① 두 위치를 모니터링하기 위해 단위당 두 개의 센서가 필요합니다. 연장 케이블 및 센서 배전기는 옵션에서 사용할 수 있습니다. 센서의 추가 제품 변형, 추가 정보 및 기술 데이터는 카탈로그의 센서 시스템 장에서 찾을 수 있습니다.

PGN-plus-P 300

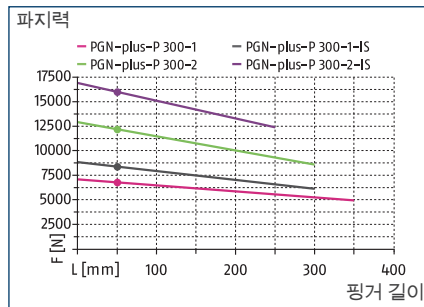
범용 그리퍼



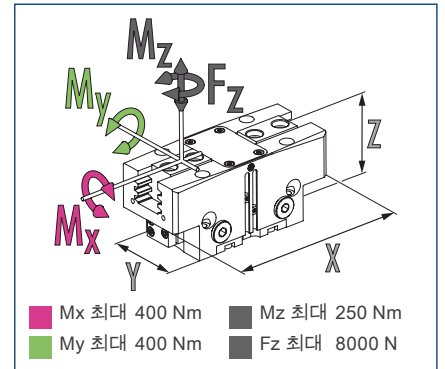
파지력, O.D. 그리핑



파지력, I.D. 그리핑



치수 및 최대 로드



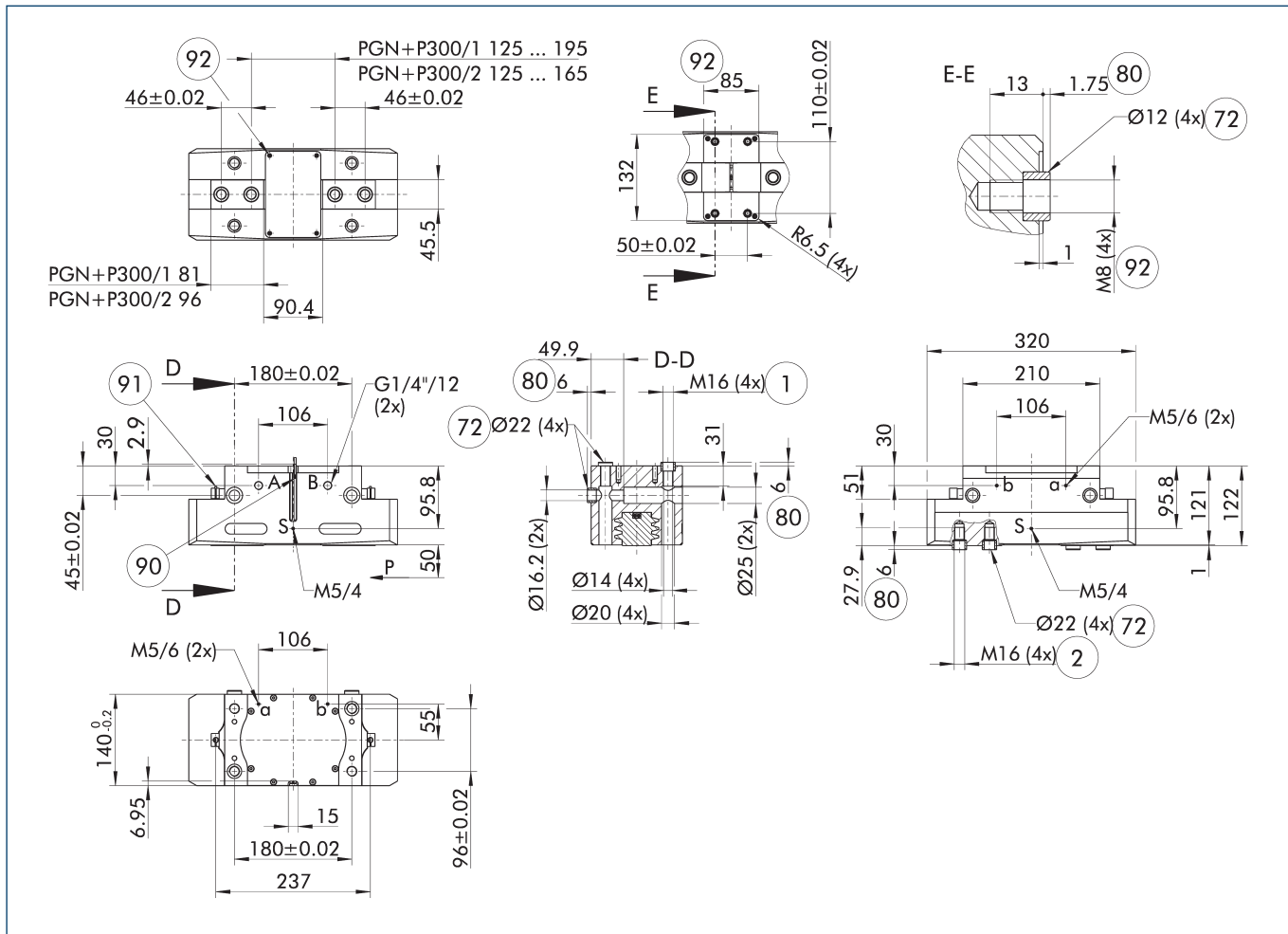
① 표시된 모멘트와 포스는 정적인 값이고 각 베이스 조에 적용되며 동시에 나타날 수 있습니다. 부하가 파지력 자체에 의해서 생성되는 모멘트에 추가로 발생할 수 있습니다.

기술 데이터

설명		PGN-plus-P 300-1	PGN-plus-P 300-2	PGN-plus-P 300-1-AS	PGN-plus-P 300-2-AS	PGN-plus-P 300-1-IS	PGN-plus-P 300-2-IS
ID		1377846	1377878	1377881	1377887	1377888	1377889
조당 스트로크	[mm]	35	20	35	20	35	20
폐쇄력/개방력	[N]	6600/6800	11800/12200	8200/-	15600/-	-/8400	-/16000
최소 탄성력	[N]			1600	3800	1600	3800
중량	[kg]	13.7	13.7	17.2	17.2	17.2	17.2
권고 공작물 중량	[kg]	33	59	33	59	33	59
더블 스트로크당 실린더 용량	[cm³]	1040	1040	1295	1295	1560	1560
최소/정격/최대 작동 압력	[bar]	2.5/6/8	2.5/6/8	4/6/6.5	4/6/6.5	4/6/6.5	4/6/6.5
최소/최대 에어 퍼지 압력	[bar]	0.5/1	0.5/1	0.5/1	0.5/1	0.5/1	0.5/1
닫힘시/열림시 시간	[s]	0.5/0.5	0.5/0.5	0.4/0.7	0.4/0.7	0.7/0.4	0.7/0.4
스프링 포함 폐쇄/개방 시간	[s]			0.60	0.60	0.60	0.60
최대 허용 가능 핑거 길이	[mm]	350	300	300	250	300	250
핑거당 최대 허용 무게	[kg]	11.5	11.5	11.5	11.5	11.5	11.5
IP 보호등급		40	40	40	40	40	40
최저/최고 주위 온도	[°C]	5/90	5/90	5/90	5/90	5/90	5/90
반복 정밀도	[mm]	0.05	0.05	0.05	0.05	0.05	0.05
치수 X x Y x Z	[mm]	320 x 140 x 122	320 x 140 x 122	320 x 140 x 172	320 x 140 x 172	320 x 140 x 172	320 x 140 x 172
옵션과 각 옵션의 특성							
방진 버전		1377936	1377942	1377947	1377950	1377951	1377958
IP 보호등급		64	64	64	64	64	64
중량	[kg]	15.2	15.2	18.7	18.7	18.7	18.7
내부식성 버전		1377922	1377923	1377927	1377928	1377930	1377933
고온 버전		1377892	1377896	1377903	1377912	1377919	1377920
최저/최고 주위 온도	[°C]	5/130	5/130	5/130	5/130	5/130	5/130
정밀 버전		1377966	1377973	1377980	1377986		

① 데이터 테이블에 명시된 완전한 파지력에 이를 때까지 100여번의 그리핑 주기가 지나야 할 수 있습니다.

메인뷰

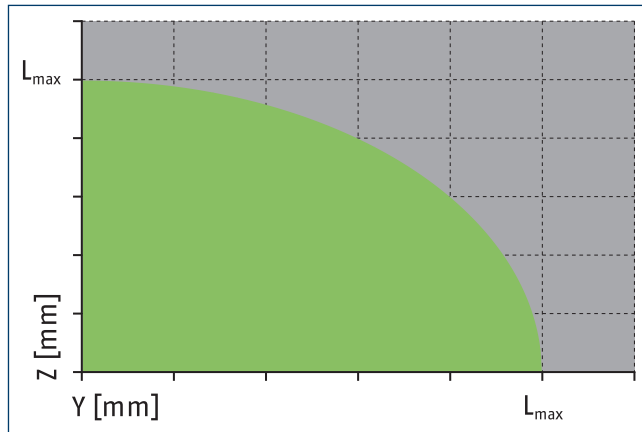
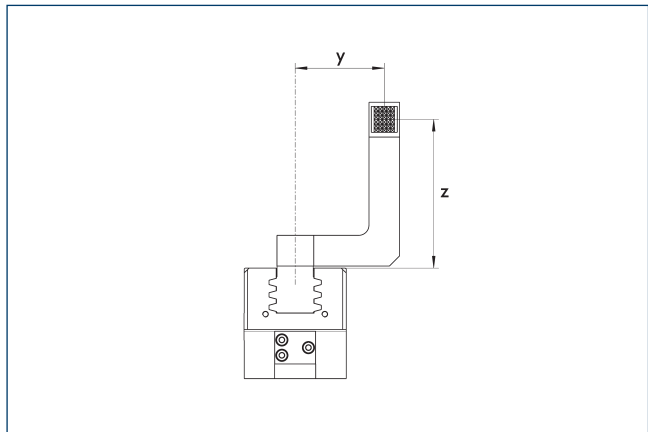


그림은 폐쇄된 조의 기본 버전 그리퍼를 나타냅니다. 아래 설명된 옵션의 치수에 대한 사항은 고려되지 않았습니다.

① 스프링 보조식 기계적 그리핑 포스 유지에 더하여 대안으로 SDV-P 압력 유지 밸브를 I.D. 및 O.D. 그리핑에 사용할 수 있습니다.(카탈로그의 "액세서리" 섹션 참조).

- A, a 주/직접 연결, 그리퍼 발리기
- B, b 주/직접 연결, 그리퍼 오므리기
- S 에어 퍼지 연결
- ① 그리퍼 연결
- ② 핑거 연결
- ⑦2 센터링 슬리브에 맞춤
- ⑧0 맞은편 센터링 슬리브 구멍 깊이
- ⑨0 MMS 22 센서
- ⑨1 센서 IN ...
- ⑨2 맞춤형 장착을 위한 센터링으로 나사 연결(제공 범위에 센터 슬리브 불포함)

최대 허용 핑거 추정

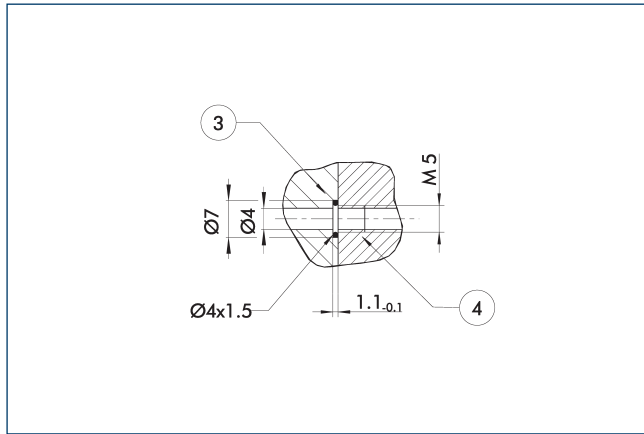


■ 허용 범위 ■ 허용 불가 범위
 L_{max}는 최대치의 허용 핑거 길이에 해당합니다. 기술 데이터 표를 참조하십시오.

PGN-plus-P 300

범용 그리퍼

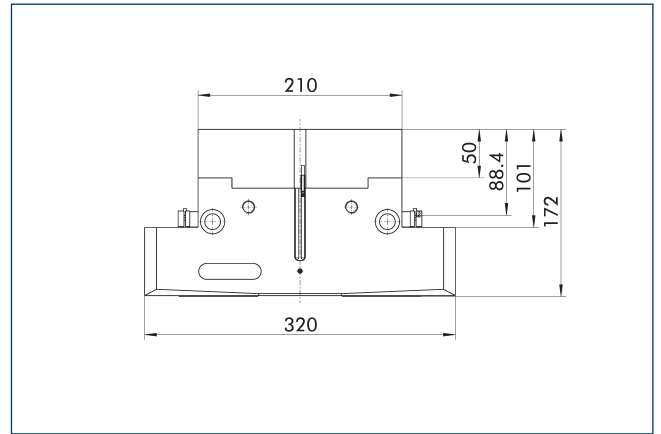
호스 없이 직접 체결 M5



- ③ 어댑터
- ④ 그리퍼

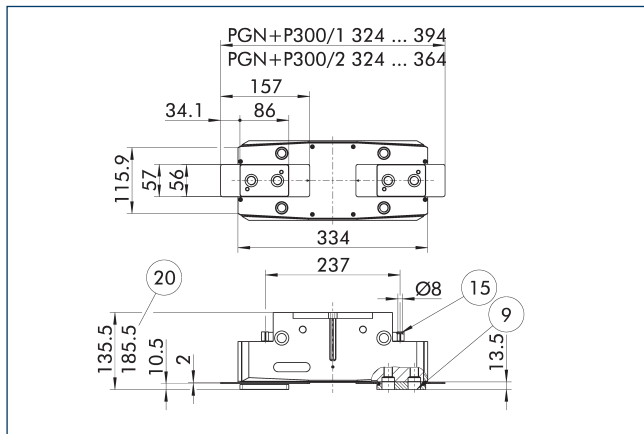
직접 연결은 호스 없이 압축된 에어를 공급하기 위해 사용됩니다. 대신, 압축 매개체는 설치판에 뚫린 구멍을 통해 공급됩니다.

파지력 유지 버전 AS/IS



기계적인 파지력 유지 장치는 압력이 떨어지는 경우에도 최소 고정력이 적용되도록 보장합니다. AS/S 버전에서 이는 닫는 힘으로 작용하고 IS 변형에서 여는 힘으로 작용합니다. 뿐만 아니라, 파지력 유지 장치는 파지력을 증가시키거나 단일 구동 그리핑을 위해서 사용될 수 있습니다.

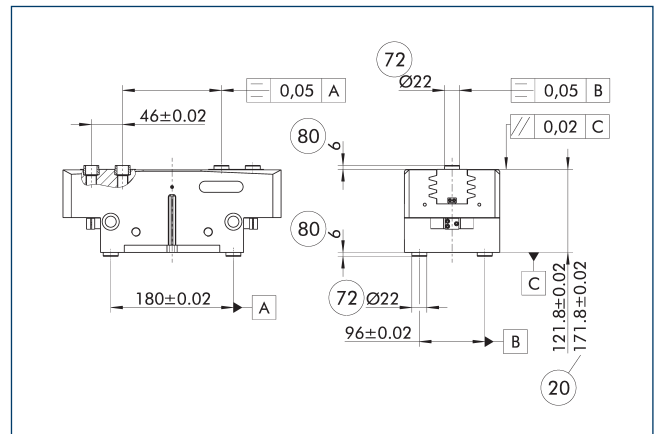
방진 버전



- ⑨ 장착 나사 연결도를 보려면 기본 버전 참조
- ⑮ 실링 볼트
- ⑳ AS/IS 버전용

"방진" 버전으로 침투 물질에 대한 보호 등급을 높일 수 있습니다. 조립도는 중간 조의 높이에 의해 변화합니다. 핑거 길이는 여전히 그리퍼 하우징의 상부 가장자리부터 측정됩니다.

정밀 버전

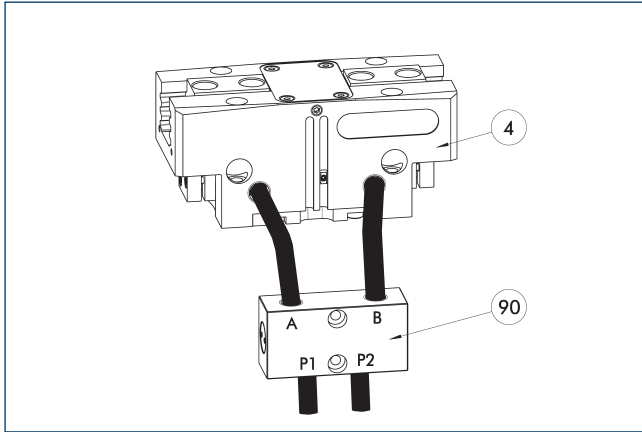


- ⑳ AS/IS 버전용
- ㉓ 센터링 슬리브에 맞춤
- ㉔ 맞은편 센터링 슬리브 구멍 깊이

표시된 허용값은 기술 명세서 차트에 있는 정밀 버전의 이형을 나타낼 뿐입니다. 정밀 버전의 모든 다른 이형은 요청 시 이용 가능합니다.

설명	ID
먼지 커버	
SAD PGN-plus-P 300	1347590

SDV-P 압력 유지 밸브



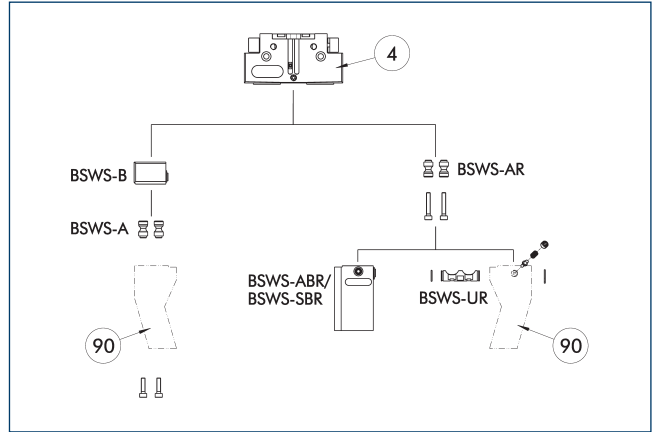
④ 그리퍼 ⑨0 SDV-P 압력 유지 밸브

SDV-P 압력 유지밸브는 응급 정지 상황에서 공압 그리퍼의 피스톤실 압력, 선 회, 직선형 및 킷 체인지 모듈 뿐만 아니라 리니어 모듈이 일시적으로 유지되는 것을 보장합니다.

설명	ID	권장 호스 직경 [mm]
압력 유지밸브		
SDV-P 07	0403131	8
에어 배출 나사가 있는 압력 유지 밸브		
SDV-P 07-E	0300121	8
SDV-P 10-E	0300109	10

① 각 그리퍼 유형의 지정된 폐쇄 및 개방 시간을 달성하기 위해서는 권고 호스 직경을 사용해야 합니다. 각 SDV-P에 맞는 그리퍼에 대해 각각의 유형을 직접 할당하는 방법은 schunk.com에서 찾을 수 있습니다.

BSWS 조 킷 체인지 조 시스템



④ 그리퍼 ⑨0 고객맞춤식 그리퍼 핑거

그리퍼에 사용할 수 있는 다양한 조 킷 체인지 시스템이 있습니다. 자세한 내용은 해당 제품을 참고하시기 바랍니다. 방진형 버전에서는 킷 조 체인지 시스템-AR 어댑터 핀과 그리퍼를 결합할 수 없습니다. 다른 솔루션 제안이 있으면 언제든지 당사로 연락 주십시오.

설명	ID	제공 범위
조 킷 체인지 시스템 어댑터 핀		
BSWS-A 300	0303036	2
BSWS-AR 300	1453343	2
킷 체인지 조 시스템 베이스		
BSWS-B 300	0303037	1
조(Jaw) 킷 체인지 시스템		
BSWS-ABR-PGZN-plus 300	1453349	1
BSWS-UR 300	1451608	1

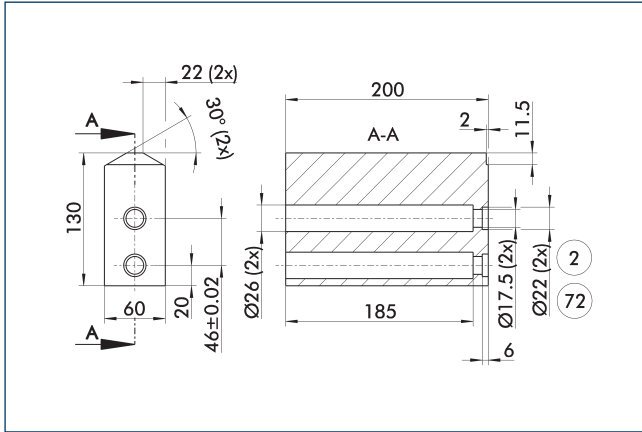
① 작동 압력이 6bar보다 높을 경우 적용 한계 이상이므로, 사용에 적합하지 확인해야 합니다. 테이블에 포함된 시스템만 사용할 수 있습니다.

적용분야

시리즈	크기	이형	적합성
PGN-plus-P	300	-1(6 bar)	■■■■
PGN-plus-P	300	-1-AS/1-IS (6 bar)	■□□□
PGN-plus-P	300	-2(6 bar)	■■□□
PGN-plus-P	300	-2-AS/2-IS (6 bar)	□□□□
범례			
■■■■	제한 없이 결합 가능		
■□□□	제한을 적용하여 사용(로딩 한계 참조)		
□□□□	결합할 수 없음		

인가 한계를 설명하기 위한 부하 한계는 해당 액세서리의 카탈로그 장에서 확인할 수 있습니다.

핑거 블랭크 ABR/SBR-PGZN-plus 300

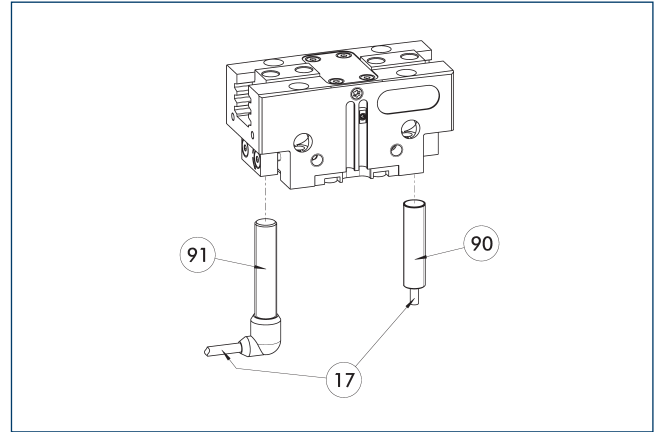


- ② 핑거 연결
- ⑦2 센터링 슬리브에 맞춤

그림은 고객이 제작업할 수 있는 핑거 블랭크를 보여줍니다.

설명	ID	재료	제공 범위
핑거 블랭크			
ABR-PGZN-plus 300	0300016	알루미늄(3.4365)	1
SBR-PGZN-plus 300	0300026	스틸 (1.7131)	1

근접 유도 스위치



- ①7 케이블 콘센트
- ①91 센서 IN...-SA
- ①90 센서 IN ...

직접 설치된 끝 위치 모니터링.

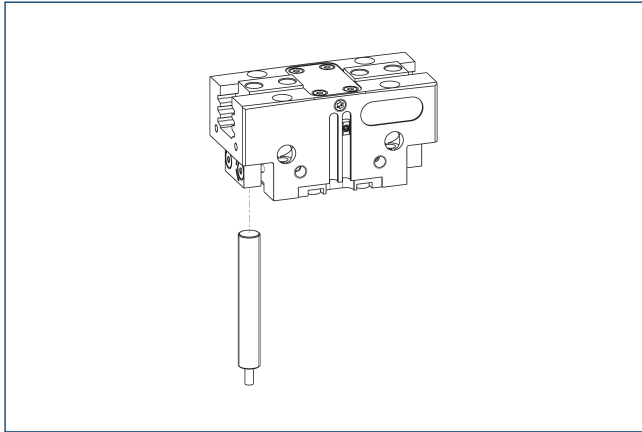
설명	ID	종종 결합됨
유도성 근접 스위치		
IN 80-S-M12	0301578	
IN 80-S-M8	0301478	●
INK 80-S	0301550	
측면 케이블 출구가 있는 유도성 근접 스위치		
IN 80-S-M12-SA	0301587	
IN 80-S-M8-SA	0301483	●
INK 80-S-SA	0301566	
연결 케이블		
KA BG08-L 3P-0300-PNP	0301622	●
KA BG08-L 3P-0500-PNP	0301623	
KA BG12-L 3P-0500-PNP	30016369	
KA BW08-L 3P-0300-PNP	0301594	
KA BW08-L 3P-0500-PNP	0301502	
KA BW12-L 3P-0300-PNP	0301503	
KA BW12-L 3P-0500-PNP	0301507	
커넥터/소켓용 클립		
CLI-M12	0301464	
CLI-M8	0301463	
케이블 연장선		
KV BG12-SG12 3P-0030-PNP	0301999	
KV BG12-SG12 3P-0060-PNP	0301998	
KV BW08-SG08 3P-0030-PNP	0301495	
KV BW08-SG08 3P-0100-PNP	0301496	
KV BW08-SG08 3P-0200-PNP	0301497	●
KV BW12-SG12 3P-0030-PNP	0301595	
KV BW12-SG12 3P-0100-PNP	0301596	
KV BW12-SG12 3P-0200-PNP	0301597	
센서 디스트리뷰터		
V2-M12	0301776	●
V2-M8	0301775	●
V4-M8	0301746	
V8-M8	0301751	

① 두 위치를 모니터링하기 위해 단위당 두 개의 센서가 필요합니다. 연장 케이블 및 센서 배전기는 옵션에서 사용할 수 있습니다. 센서의 추가 제품 변형, 추가 정보 및 기술 데이터는 카탈로그의 센서 시스템 장에서 찾을 수 있습니다.

PGN-plus-P 300

범용 그리퍼

유도 위치 센서 IPD

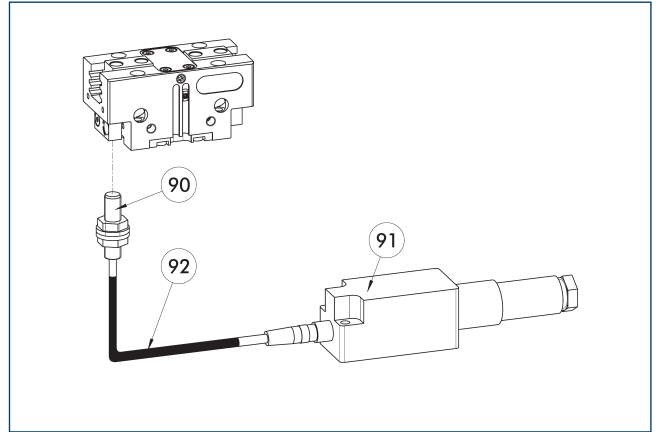


아날로그 또는 IO-Link 출력 신호를 통해 여러 위치를 감지할 수 있는 유도형 위치 센서입니다.

설명	ID
포지션 센서용 부착 키트	
AS-IPD 80/APS-Z80-PGN-plus-P 300-1	1395892
AS-IPD 80/APS-Z80-PGN-plus-P 300-2	1395894
유도 위치 센서	
IPD 80-A-M8	1600417
IPD 80-IOL-M12	1600415
IPD 80-IOL-M8	1600413

- ① IPD 위치 센서를 사용하는 경우 그리퍼당 부착 키트(AS-IPD...) 1개와 IPD 센서 1개가 필요합니다.

유연한 위치 센서



- ⑨0 FPS-S 센서
- ⑨1 FPS-F5 평가 전자 장치
- ⑨2 케이블 연장선

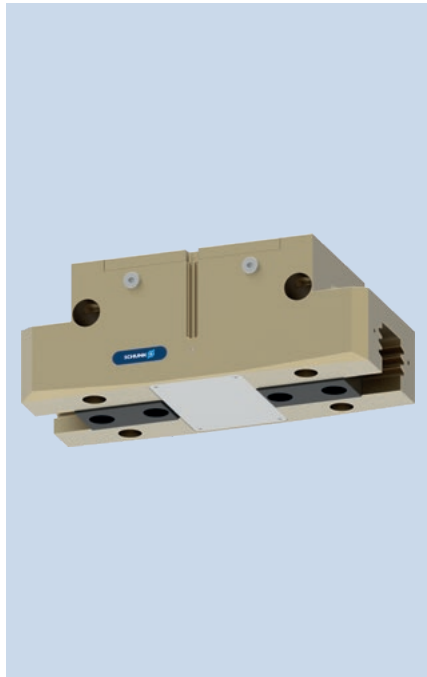
최대 다섯 개의 위치까지 유연한 위치 모니터링

설명	ID
FPS용 부속물 키트	
AS-FPS-PGN-plus-P 300-2	1395867
센서	
FPS-S M8	0301704
평가 전자 장치	
FPS-F5	0301805
케이블 연장선	
KV BG08-SG08 3P-0050	0301598
KV BG08-SG08 3P-0100	0301599

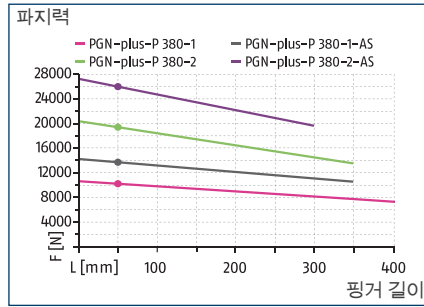
- ① FPS 시스템 사용 시, 포함된 경우 그리퍼마다 설치 키트(AS)는 물론 FPS 센서(FPS-S)와 전자 장치 프로세서(FPS-F5 / F5 T)가 필요합니다. 연장 케이블(KV)은 선택 사항으로 이용 가능합니다. 카탈로그 챗터 "액세서리"를 참고하시기 바랍니다.

PGN-plus-P 380

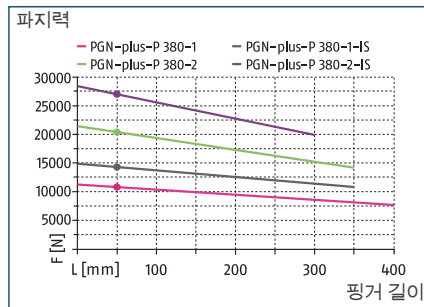
범용 그리퍼



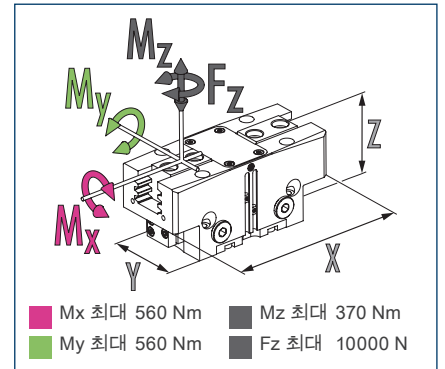
파지력, O.D. 그리핑



파지력, I.D. 그리핑



치수 및 최대 로드



① 표시된 모멘트와 포스는 정적인 값이고 각 베이스 조에 적용되며 동시에 나타날 수 있습니다. 부하가 파지력 자체에 의해서 생성되는 모멘트에 추가로 발생할 수 있습니다.

기술 데이터

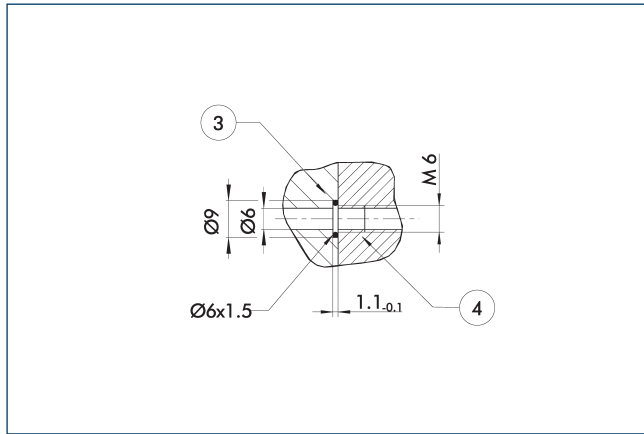
설명		PGN-plus-P 380-1	PGN-plus-P 380-2	PGN-plus-P 380-1-AS	PGN-plus-P 380-2-AS	PGN-plus-P 380-1-IS	PGN-plus-P 380-2-IS
ID		1378012	1378019	1378022	1378029	1378035	1378037
조당 스트로크	[mm]	45	26	45	26	45	26
폐쇄력/개방력	[N]	10300/10800	19500/20400	13800/-	26100/-	-/14300	-/27000
최소 탄성력	[N]			3500	6600	3500	6600
중량	[kg]	26.5	27.5	36	37	36	37
권고 공작물 중량	[kg]	51.5	97.5	51.5	97.5	51.5	97.5
더블 스트로크당 실린더 용량	[cm³]	2275	2275	2705	2705	3175	3175
최소/정격/최대 작동 압력	[bar]	2.5/6/8	2.5/6/8	4/6/6.5	4/6/6.5	4/6/6.5	4/6/6.5
최소/최대 에어 퍼지 압력	[bar]	0.5/1	0.5/1	0.5/1	0.5/1	0.5/1	0.5/1
닫힘시/열림시 시간	[s]	0.6/0.6	0.6/0.6	0.5/0.8	0.5/0.8	0.8/0.5	0.8/0.5
스프링 포함 폐쇄/개방 시간	[s]			0.80	0.80	0.80	0.80
최대 허용 가능 핑거 길이	[mm]	400	350	350	300	350	300
핑거당 최대 허용 무게	[kg]	17	17	17	17	17	17
IP 보호등급		40	40	40	40	40	40
최저/최고 주위 온도	[°C]	5/90	5/90	5/90	5/90	5/90	5/90
반복 정밀도	[mm]	0.05	0.05	0.05	0.05	0.05	0.05
치수 X x Y x Z	[mm]	410 x 170 x 155	410 x 170 x 155	410 x 170 x 226.5	410 x 170 x 226.5	410 x 170 x 226.5	410 x 170 x 226.5
옵션과 각 옵션의 특성							
방진 버전		1378074	1378108	1378110	1378111	1378114	1378118
IP 보호등급		64	64	64	64	64	64
중량	[kg]	29.3	30.3	38.8	39.8	38.8	39.8
내부식성 버전		1378059	1378061	1378064	1378066	1378070	1378072
고온 버전		1378038	1378042	1378047	1378048	1378050	1378056
최저/최고 주위 온도	[°C]	5/130	5/130	5/130	5/130	5/130	5/130
정밀 버전		1378120	1378124	1378128	1378130		

① 데이터 테이블에 명시된 완전한 파지력에 이를 때까지 100여번의 그리핑 주기가 지나야 할 수 있습니다.

PGN-plus-P 380

범용 그리퍼

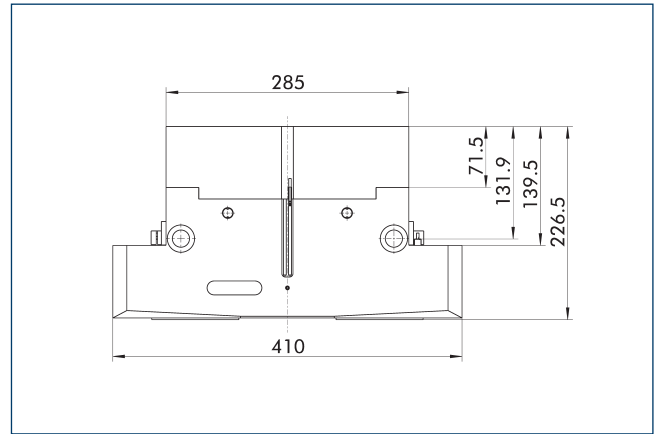
호스 없이 직접 체결 M6



- ③ 어댑터
- ④ 그리퍼

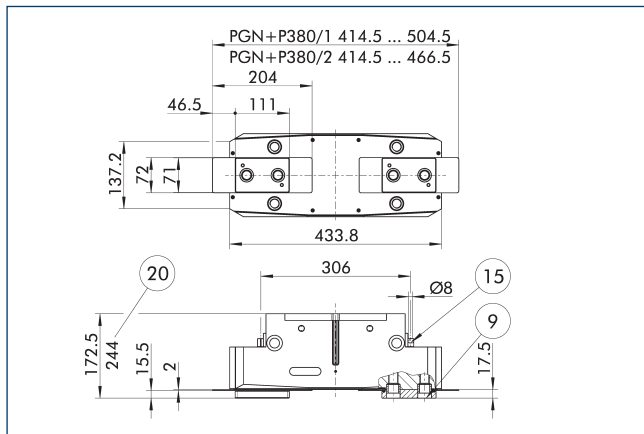
직접 연결은 호스 없이 압축된 에어를 공급하기 위해 사용됩니다. 대신, 압축 매개체는 설치판에 뚫린 구멍을 통해 공급됩니다.

파지력 유지 버전 AS/IS



기계적인 파지력 유지 장치는 압력이 떨어지는 경우에도 최소 고정력이 적용되도록 보장합니다. AS/S 버전에서 이는 닫는 힘으로 작용하고 IS 변형에서 여는 힘으로 작용합니다. 뿐만 아니라, 파지력 유지 장치는 파지력을 증가시키거나 단일 구동 그리핑을 위해서 사용될 수 있습니다.

방진 버전

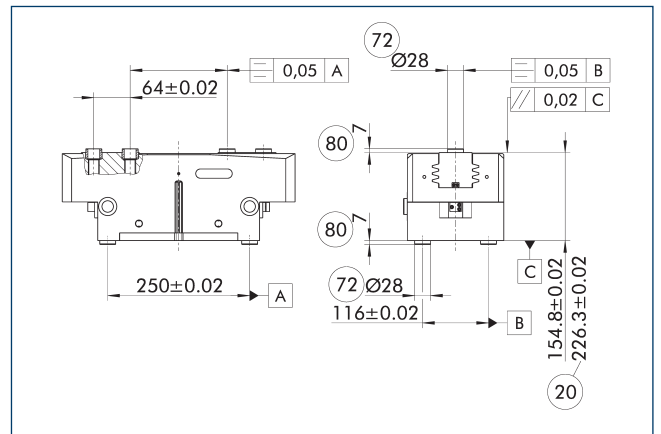


- ⑨ 장착 나사 연결도를 보려면 기본 버전 참조
- ⑮ 실링 볼트
- ⑳ AS/IS 버전용

"방진" 버전으로 침투 물질에 대한 보호 등급을 높일 수 있습니다. 조립도는 중간 조의 높이에 의해 변화합니다. 핑거 길이는 여전히 그리퍼 하우징의 상부 가장자리부터 측정됩니다.

설명	ID
먼지 커버	
SAD PGN-plus-P 380	1347597

정밀 버전



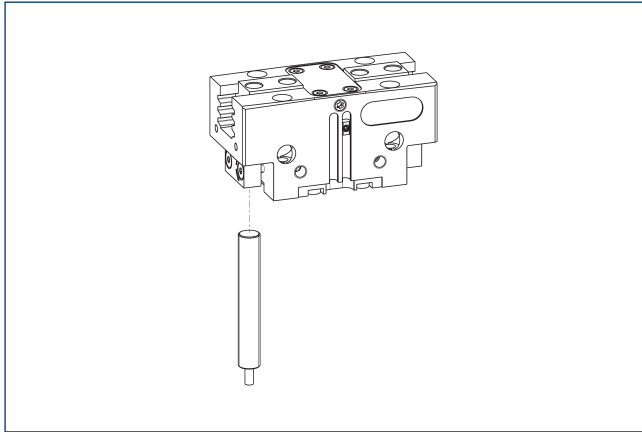
- ⑳ AS/IS 버전용
- ⑧0 맞은편 센터링 슬리브 구멍 깊이
- ⑦2 센터링 슬리브에 맞춤

표시된 허용값은 기술 명세서 차트에 있는 정밀 버전의 이형을 나타낼 뿐입니다. 정밀 버전의 모든 다른 이형은 요청 시 이용 가능합니다.

PGN-plus-P 380

범용 그리퍼

유도 위치 센서 IPD

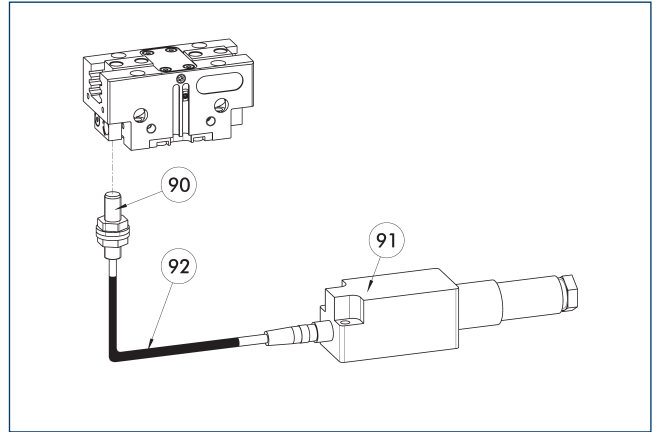


아날로그 또는 IO-Link 출력 신호를 통해 여러 위치를 감지할 수 있는 유도형 위치 센서입니다.

설명	ID
포지션 센서용 부착 키트	
AS-IPD 80/APS-Z80-PGN-plus-P 380-1	1395900
AS-IPD 80/APS-Z80-PGN-plus-P 380-2	1395903
유도 위치 센서	
IPD 80-A-M8	1600417
IPD 80-IOL-M12	1600415
IPD 80-IOL-M8	1600413

- ① IPD 위치 센서를 사용하는 경우 그리퍼당 부착 키트(AS-IPD...) 1개와 IPD 센서 1개가 필요합니다.

유연한 위치 센서



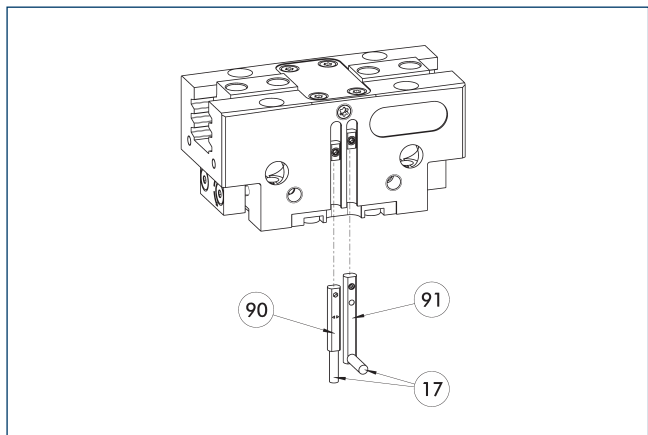
- ⑨ FPS-S 센서
- ⑨ FPS-F5 평가 전자 장치
- ⑨ 케이블 연장선

최대 다섯 개의 위치까지 유연한 위치 모니터링

설명	ID
FPS용 부속물 키트	
AS-FPS-PGN-plus-P 380-2	1395872
센서	
FPS-S M8	0301704
평가 전자 장치	
FPS-F5	0301805
케이블 연장선	
KV BG08-SG08 3P-0050	0301598
KV BG08-SG08 3P-0100	0301599

- ① FPS 시스템 사용 시, 포함된 경우 그리퍼마다 설치 키트(AS)는 물론 FPS 센서(FPS-S)와 전자 장치 프로세서(FPS-F5 / F5 T)가 필요합니다. 연장 케이블(KV)은 선택 사항으로 이용 가능합니다. 카탈로그 챗터 "액세서리"를 참고하시기 바랍니다.

전자기 스위치 MMS



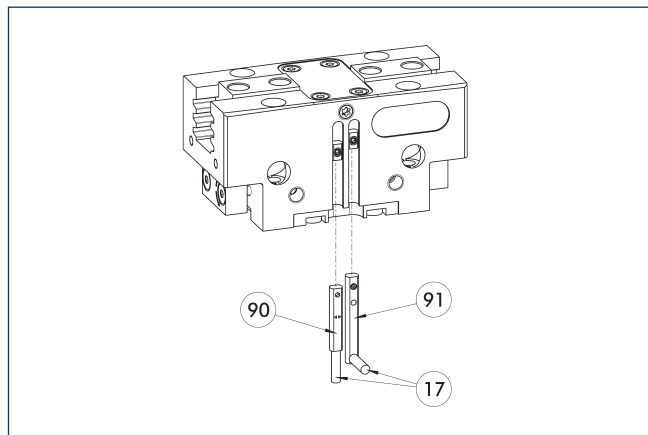
①7 케이블 콘센트 ①91 센서 MMS 22...-SA
 ①90 센서 MMS 22..

C 슬롯 설치를 위한 단부 위치 모니터링.

설명	ID	종종 결합됨
전자기 스위치		
MMS 22-S-M8-PNP	0301032	●
MMSK 22-S-PNP	0301034	
측면 케이블 출구가 있는 전자식 마그네틱 스위치		
MMS 22-S-M8-PNP-SA	0301042	●
MMSK 22-S-PNP-SA	0301044	
연결 케이블		
KA BG08-L 3P-0300-PNP	0301622	●
KA BG08-L 3P-0500-PNP	0301623	
KA BW08-L 3P-0300-PNP	0301594	
KA BW08-L 3P-0500-PNP	0301502	
커넥터/소켓용 클립		
CLI-M8	0301463	
케이블 연장선		
KV BW08-SG08 3P-0030-PNP	0301495	
KV BW08-SG08 3P-0100-PNP	0301496	
KV BW08-SG08 3P-0200-PNP	0301497	●
센서 디스트리뷰터		
V2-M8	0301775	●
V4-M8	0301746	
V8-M8	0301751	

① 두 위치를 모니터링하기 위해 단위당 두 개의 센서가 필요합니다. 연장 케이블 및 센서 배전기는 옵션에서 사용할 수 있습니다. 센서의 추가 제품 변형, 추가 정보 및 기술 데이터는 카탈로그의 센서 시스템 장에서 찾을 수 있습니다.

프로그램 가능한 마그네틱 스위치 MMS 22-PI1



①7 케이블 콘센트 ①91 센서 MMS 22 ...-PI1...-SA
 ①90 센서 MMS 22 PI1...

센서당 하나의 프로그램 가능한 위치를 가지고 전자 장치 시스템이 센서에 통합된 위치 모니터링. MT 자기 교습 도구(제공 범위에 포함됨, ID 0301030) 또는 ST 플러그 교습 도구(선택 사항)를 사용하여 프로그램 가능. C 슬롯 설치를 위한 단부 위치 모니터링. ST 플러그 교습 도구가 제공된 테이블에 포함되어 있다면 ST 교습 도구로만 교습이 가능합니다.

설명	ID	종종 결합됨
프로그램 가능한 마그네틱 스위치		
MMS 22-PI1-S-M8-PNP	0301160	●
MMSK 22-PI1-S-PNP	0301162	
측면 케이블 출구가 있는 프로그래밍 가능 마그네틱 스위치		
MMS 22-PI1-S-M8-PNP-SA	0301166	●
MMSK 22-PI1-S-PNP-SA	0301168	
스테인리스강 하우징을 포함한 프로그래밍 가능 마그네틱 스위치		
MMS 22-PI1-S-M8-PNP-HD	0301110	●
MMSK 22-PI1-S-PNP-HD	0301112	

① 두 위치를 모니터링하기 위해 단위당 두 개의 센서가 필요합니다. 연장 케이블 및 센서 배전기는 옵션에서 사용할 수 있습니다. 센서의 추가 제품 변형, 추가 정보 및 기술 데이터는 카탈로그의 센서 시스템 장에서 찾을 수 있습니다.



SCHUNK SE & Co. KG

Spanntechnik

Greiftechnik

Automatisierungstechnik

Bahnhofstr. 106 - 134

D-74348 Lauffen/Neckar

Tel. +49-7133-103-0

Fax +49-7133-103-2399

info@de.schunk.com

schunk.com

Folgen Sie uns | *Follow us*

